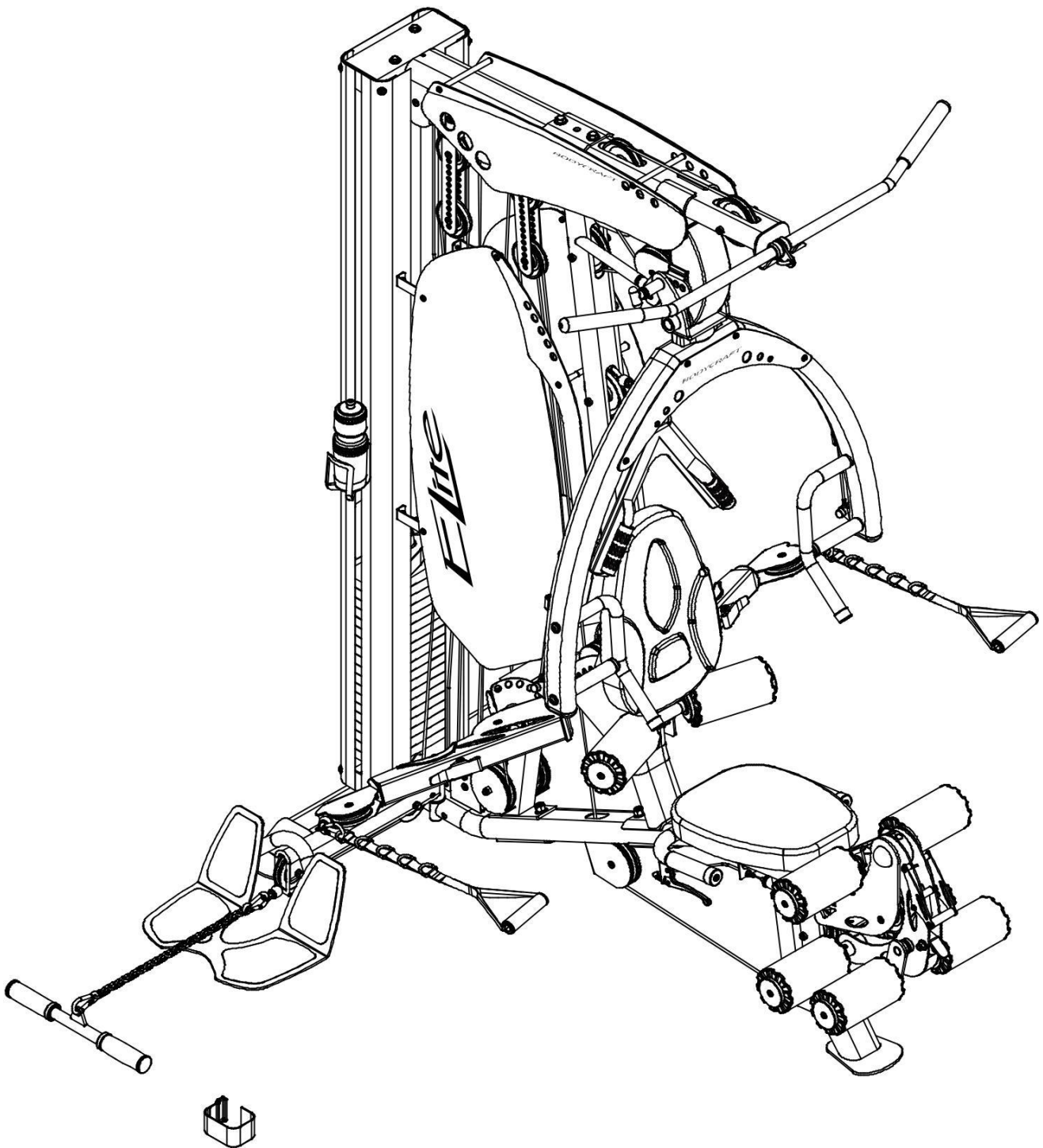


# ***BODYCRAFT***

**APARAT MULTIFUNCȚIONAL**

**MANUAL DE UTILIZARE**



## **Felicitări și Mulțumim!**

Vă mulțumim că ați ales sistemul BODYCRAFT Elite Strength Training. BODYCRAFT Elite oferă o gamă impresionantă de exerciții de antrenament de forță pentru a dezvolta fiecare grup major de mușchi al corpului. Indiferent dacă obiectivul dvs. este fitness cardiovascular, un corp tonifiat sau o dimensiune și o putere musculară crescută, BODYCRAFT Elite vă va ajuta să obțineți rezultatele dorite. Pentru siguranța și beneficiile dvs., citiți acest manual și literatura de specialitate însoțitoare înainte de a utiliza BODYCRAFT Elite. Păstrați acest manual pentru referințe ulterioare.

Dacă aveți întrebări suplimentare, vă rugăm să apelați la BODYCRAFT Elite Dealer local sau la departamentul nostru de relații cu clienții la 0377 101 449 de luni până vineri între orele 9:00 și 17:00.

## **Note importante privind siguranța**

Există un risc asumat de persoanele care folosesc acest tip de echipament. Înainte de a începe acest sau orice alt program de exerciții, consultați-vă medicul. Acest lucru este important în special pentru persoanele cu vârsta peste 35 de ani sau persoanele cu probleme de sănătate preexistente. Producătorul nu își asumă nicio responsabilitate pentru vătămări corporale sau pagube materiale suferite de sau prin utilizarea acestui produs.

1. Acest produs trebuie asamblat pe o suprafață plană, plană pentru a asigura buna funcționare a acestuia.
2. Curățați tampoanele și cadrele în mod regulat. Vă recomandăm apă caldă și săpun. Nu utilizați substanțe chimice dure sau abrazive.
3. Inspectați și strângeți toate părțile înainte de fiecare utilizare. Înlocuiți imediat părțile uzate. Nerespectarea acestui lucru poate duce la vătămări grave.
4. Păstrați copiii departe de BODYCRAFT Elite în orice moment.
5. Țineți mâinile departe de cabluri și scribeți în timpul funcționării.
6. Țineți mâinile departe de alte componente în mișcare, altele decât mânerele desemnate.
7. Când reglați scaunul, asigurați-vă că pinul arcului este complet cuplat. În caz contrar, scaunul poate aluneca și poate provoca vătămări grave.
8. Asigurați-vă că toate cablurile sunt așezate în interiorul scribeților înainte de fiecare utilizare.
9. Exerțiți cu grijă pentru a evita rănirea.
10. Dacă nu sunteți sigur de utilizarea corectă a sistemului de antrenament BODYCRAFT Elite, vă rugăm să contactați distribuitorul local BODYCRAFT sau departamentul de service pentru clienți.

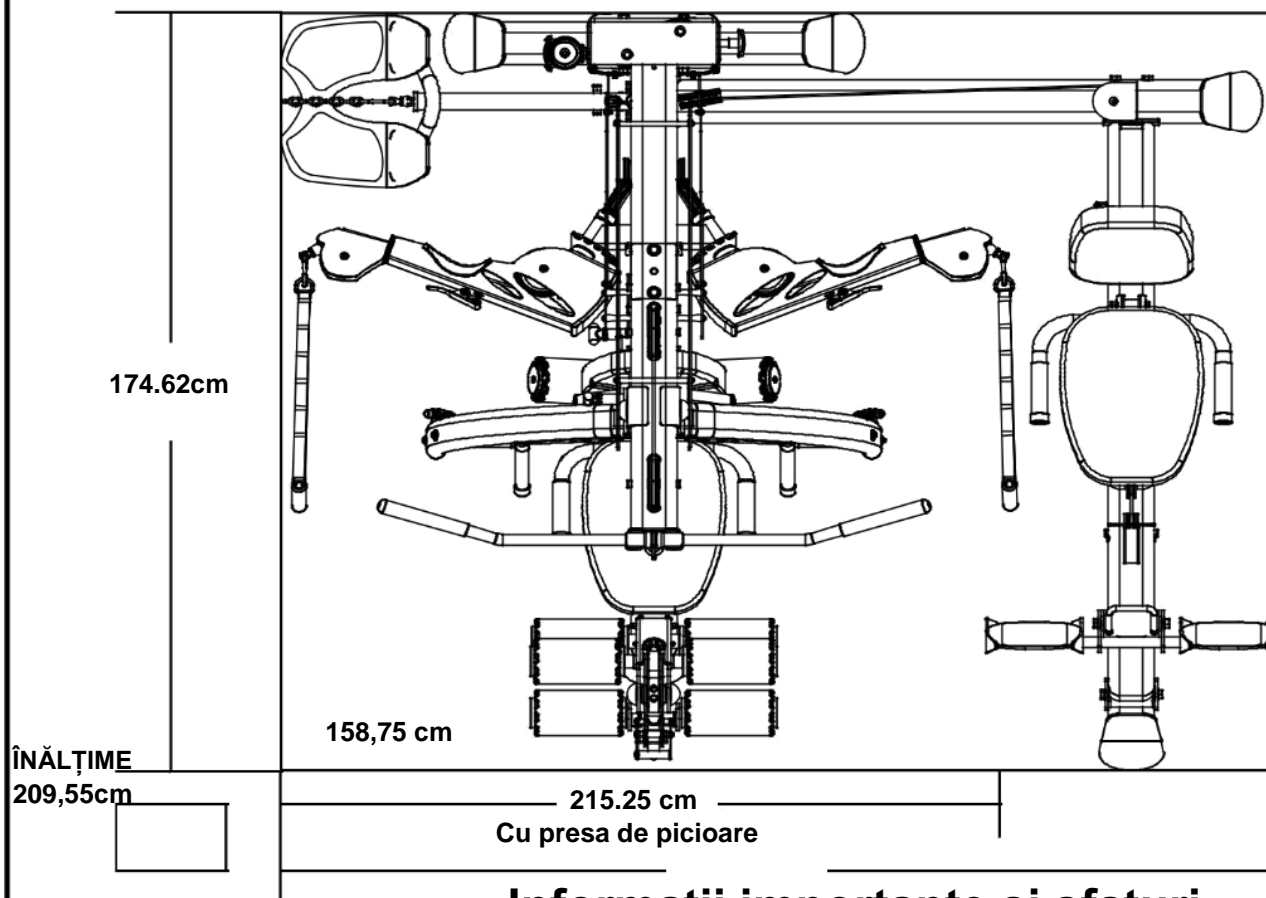
## **ÎNTREBĂRI?**

În calitate de furnizor, suntem dedicați satisfacției dvs. complete. Dacă aveți întrebări sau găsiți părți lipsă sau deteriorate, vă vom garanta satisfacția completă prin intermediul centrelor de service autorizate sau al departamentului nostru de service pentru clienți. Vă rugăm să contactați distribuitorul local pentru asistență. Tehnicienii noștri instruiți vă vor oferi gratuit asistență imediată.

## Plasare aparat multifuncțional

Dacă este posibil, vă rugăm să profitați de designul de colț.

PERETE



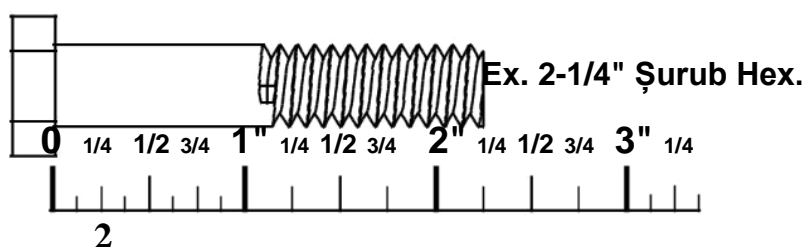
### Unelte recomandate

#### pentru asamblare

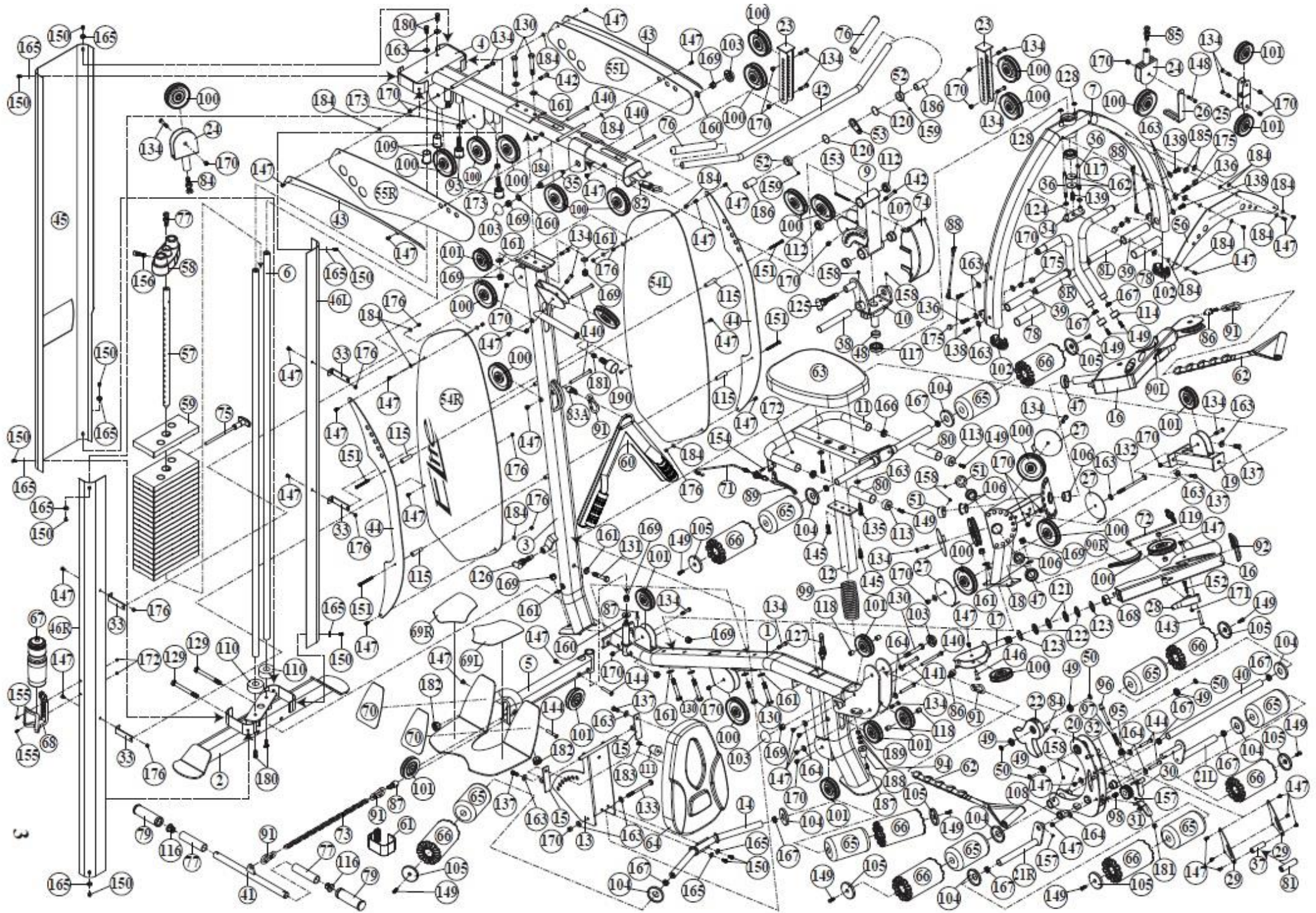
Clichet  
9/16" Soclu  
3/4" Soclu  
9/16" Cheie combinată  
3/4" Cheie combinata,  
cheie ajustabilă Ciocan  
cauciuc  
Set chei imbus Spray  
siliconic, soluție spălare  
geamuri sau apă

### Informații importante și sfaturi:

1. Nu strângeți șuruburile până nu este menționat.
2. Două persoane sunt necesare la asamblarea aparatului.
3. Folosiți soluție de geam sau apă pentru instalarea roților de burete.
4. Folosiți lubrifiant siliconic pe tijele ghidaj înainte instalării placilor de greutate.
5. Instalați cu atenție capacele de plastic folosind un ciocan de cauciuc.
6. Pentru ajutor, în manual sunt prezentate liniare (în inchi).
7. Când măsurați lungimea șuruburilor, măsurați doar filetul.



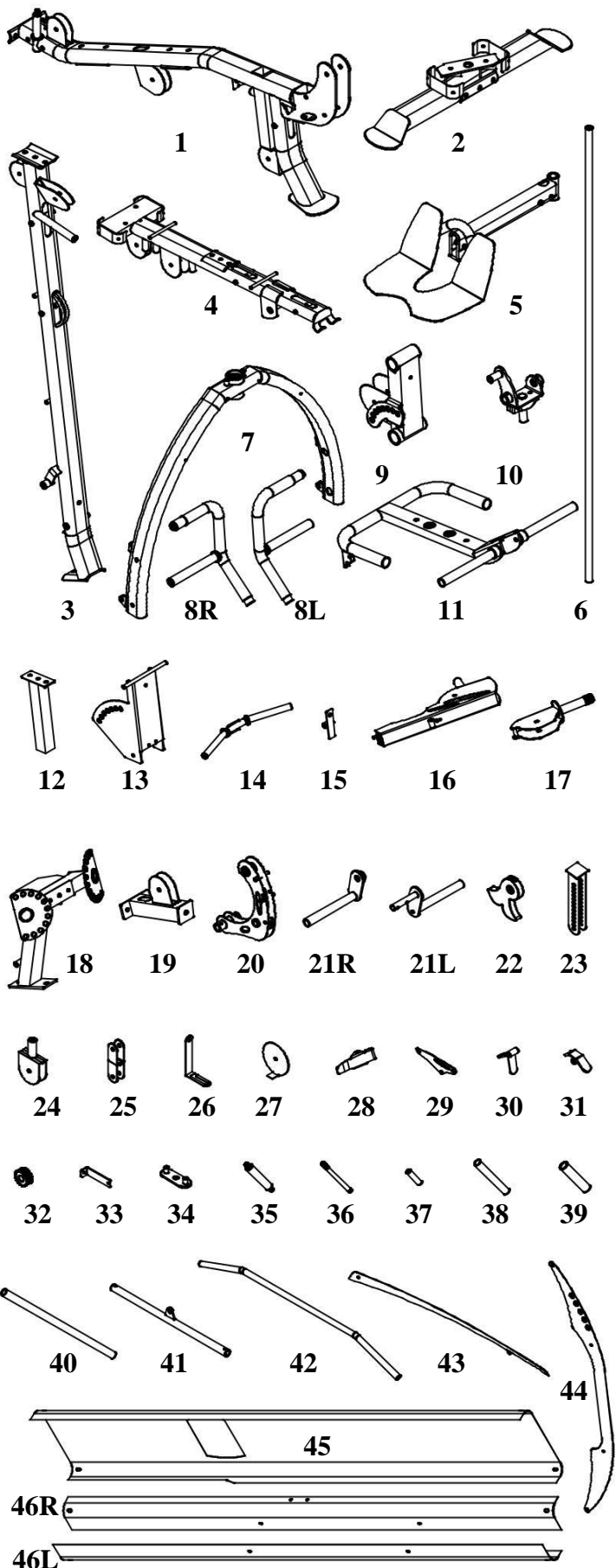
# IMAGINE DE ANSAMBLU



# LISTĂ COMPONENTE

**NR. DESCRIERE BUC.**

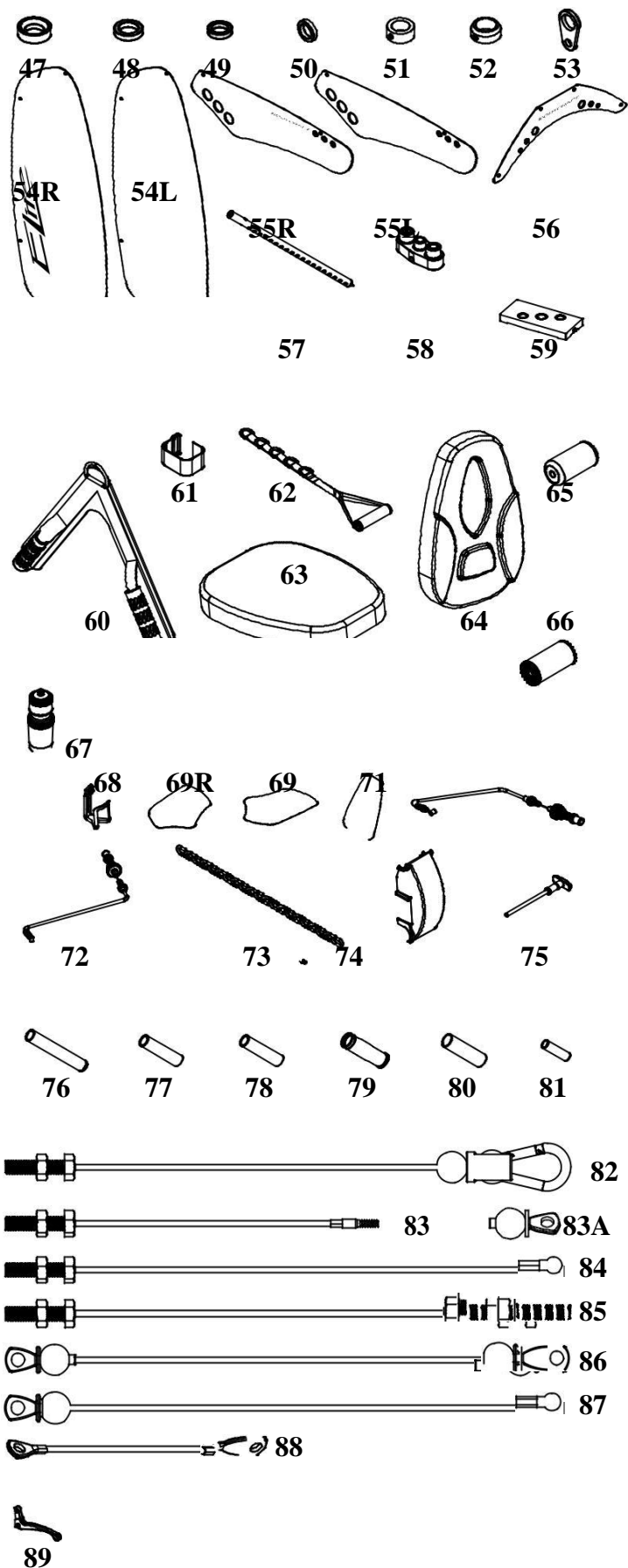
1	CADRU PRINCIPAL	1
2	STABILIZATOR FRONTAL	1
3	COLOANĂ FRONTALĂ	1
4	CADRU PRINCIPAL	1
5	CONECTOR PLACĂ PICIOR	1
6	TIJĂ GHIDAJ	2
7	BRAȚ PRESĂ	1
8R	MÂNER DREAPTA BRAȚ PRESĂ (total pre-asamblat)	1
8L	MÂNER STÂNGA BRAȚ PRESĂ (total pre-asamblat)	1
9	SUPORT BRAȚ PRESĂ	1
10	ROTOR SUPORT BRAȚ PRESĂ (total pre-asamblat)	1
11	MÂNER AJUSTARE SCAUN	1
12	CADRU AJUSTARE SCAUN	1
13	MÂNER AJUSTARE SPĂTAR	1
14	SUPORT PICIOARE	1
15	BALAMA METAL	2
16	BRAȚ CABLU	2
17	(pre-asamblat)	2
18	ANSAMBLU BRAȚ CABLU	1
19	CONECTOR BRAȚ CABLU	1
20	ANSAMBLU EXTENSIE PICIOARE (pre-asamblat)	1
21R	BRAȚ EXTENSIE PICIOR DREPT	1
21L	BRAȚ EXTENSIE PICIOR STÂNG	1
22	ELEMENT FLEXIE PICIOR (pre- asamblat)	1
23	AJUSTARE BLOC SCRIPETE	2
24	BLOCARE SCRIPETE UNI	2
25	BLOCARE SCRIPETE MULTI	1
26	SUPORT GHIDAJ CABLU	1
27	PLACĂ MENȚINERE CABLU	4
28	PÂRGHIE BRAȚ CABLU	2
29	PLACĂ MÂNER (pre-asamblat)	2
30	PIN PÂRGHIE (pre-asamblat)	1
31	PÂRGHIE MÂNER (pre-asamblat)	1
32	CLICHET	1
33	PLACĂ L	4
34	PLACĂ BLOCARE (pre-asamblat)	1
35	AX	1
36	TIJĂ FILETATĂ (pre-asamblat)	2
37	AX MÂNER (pre- asamblat)	1
38	AX PRESĂ	1
39	TUB AX PRESĂ (pre-asamblat)	2
40	ROLĂ SUPORT 525L	1
41	BRAȚ FLEXIE	1
42	BARĂ TRACȚIUNI	1
43	ELEMENT SUPERIOR	1
44	ELEMENT PANOU ACRILIC	2
45	ZONĂ GREUTĂȚI	2
46R	CADRU GREUTĂȚI DREAPTA	1
46L	CADRU GREUTĂȚI STÂNGA	1



# LISTĂ COMPONENTE

NR.	DESCRIERE	BUC
-----	-----------	-----

47	DISTANȚIER OȚEL PENTRU BRAȚ CABLU PIVOTANT (pre-asamblat)	2
48	DISTANȚIER OȚEL PENTRU BRAȚ ARTICULAȚIE (pre-asamblat)	1
49	RULMENT R&ZZ PENTRU BRAȚ EXTENSIE PICIOR (pre-asamblat)	
50	DISTANȚIER OȚEL PENTRU EXTENSIE PICIOR BRAȚ (pre-asamblat)	
51	GULER (pre-asamblat)	2
52	AXLE COLLAR (pre-asamblat)	2
53	PLACĂ CÂRLIG (pre-asamblat)	1
54R	PANOU ACRILIC DREPT	1
54L	PANOU ACRILIC STÂNG	1
55R	PANOU SUPERIOR DREAPTA	1
55L	PANOU SUPERIOR STÂNGA	1
56	PANOU PRESĂ	1
57	TIJĂ SELECTARE	1
58	PLACĂ SUPERIOARĂ	1
59	GREUTATE	19
60	BANDĂ AB CRUNCH	1
61	BANDĂ GLEZNĂ	1
62	INEL D MULTI MÂNER	2
63	ELEMENT ȘEZUT	1
64	SPĂTAR	1
65	BURETE	8
66	ACOPERIRE BURETE (pre-asamblat)	8
67	RECIPIENT APĂ	1
68	SUPORT RECIPIENT	1
69R	EL. ANTIADERENT DR. (pre-asamblat)	1
69L	EL. ANTIADERENT ST. (pre-asamblat)	1
70	ANTIADERENT (pre-asamblat)	2
71	CABLU LUNG (pre-asamblat)	1
72	CABLU SCURT BRAȚ (pre-asamblat)	2
73	LANȚ	1
74	CAPAC PLASTIC	1
75	PIN SELECTOR	1
76	1" X 200mm MÂNER ROTUND (pre-asamblat)	2
77	1-1/4" X 140mm MÂNER ROTUND (pre-asamblat)	2
78	1-1/4" X 145mm MÂNER ROTUND (pre-asamblat)	2
79	1-1/4" MÂNER ADERENT (pre-asamblat)	2
80	1" X 120mm MÂNER ADERENT (pre-asamblat)	2
81	ELEMENT ADERENT CAUCIUC PENTRU BRAT EXTENSIE (pre-asamblat)	1
82	CABLU SUPERIOR	1
83	CABLU AB CRUNCH	1
83A	CAPĂT DETAȘABIL AB CRUNCH (pre-asamblat)	1
84	CABLU EXTENSIE	1
85	CABLU CONECTARE	1
86	CABLU (pre-asamblat)	1
87	CABLU INFERIOR	1
88	CABLU CONECTARE PRESA (pre-asamblat)	2
89	MANETA CABLU (pre-asamblat)	1



# LISTĂ COMPONENTE

NR.	DESCRIERE	BUC.	IMAGINI					
90R	ELEMENT DREPT BRAȚ CABLU (pre-asamblat)	2						
90L	ELEMENT STÂNG BRAȚ CABLU (pre-asamblat)	2	<b>90R</b>	<b>90L</b>	<b>91</b>	<b>92</b>	<b>93</b>	<b>94</b>
91	CLEMĂ	6						
92	CAPAC BRAȚ CABLU (pre-asamblat)	2						
93	1/2" OPRITOR (pre-asamblat)	2						
94	OPRITOR CADRU PRINCIP. (pre-asamblat)	1						
95	PIULIȚĂ EXTENSIE PICIOR (pre-asamblat)	1	<b>95</b>	<b>96</b>	<b>97</b>	<b>98</b>	<b>99</b>	<b>100</b>
96	ȘURUB PENTRU EXTENSIE PICIOR (pre-asamblat)	1						
97	ARC MARE EXTENSIE PICIOR (pre-asamblat)	1						
98	ARC MIC EXTENSIE PICIOR (pre-asamblat)	1	<b>101</b>	<b>102</b>	<b>103</b>	<b>104</b>	<b>105</b>	
99	ARC SCAUN	1						
100	4-1/2" SCRIPETE (114mm)	25						
101	3-1/2" SCRIPETE (90mm)	11						
102	40 X 80mm DOP OVAL	2	<b>106</b>	<b>107</b>	<b>108</b>	<b>109</b>	<b>110</b>	<b>111</b>
103	1/2" CAPAC PLASTIC	4						
104	CAPAC PLASTIC	8						
105	CAPAC ALUMINIU	8						
106	1-1/8" BUCȘĂ OȚEL (pre-asamblat)	4						
107	1" BUCȘĂ (pre-asamblat)	2	<b>112</b>	<b>113</b>	<b>114</b>	<b>115</b>	<b>116</b>	<b>117</b>
108	3/4" BUCȘĂ (pre-asamblat))	2						
109	1" ID SUPORT PLASTIC TIJĂ	2						
110	CAUCIUC	2						
111	OPRITOR SPĂTAR (pre-asamblat)	1						
112	RULMENT (pre-asamblat)	2	<b>118</b>	<b>119</b>	<b>120</b>	<b>121</b>	<b>122</b>	<b>123</b>
113	OPRITOR SCAUN (pre-asamblat)	2						
114	OPRITOR PENTRU BRAȚ PRESĂ (pre-asamblat)	2						
115	ELEMENT PLASTIC	4						
116	1" DOP T (pre-asamblat)	2	<b>124</b>	<b>125</b>	<b>126</b>	<b>127</b>	<b>128</b>	
117	RULMENT 60/28ZZ (pre-asamblat)	2						
118	DISTANȚIER CADRU PRINCIPAL	4						
119	DISTANȚIER CABLU (pre-asamblat)	4						
120	INEL (pre-asamblat)	2	<b>129</b>	<b>130</b>	<b>131</b>	<b>132</b>	<b>133</b>	<b>134</b>
121	ELEMENT PT. RULMENT (pre-asamblat)	4						
122	RULMENT (pre-asamblat)	4						
123	CAPAC RULMENT (pre-asamblat)	4						
124	MAGNET (pre-asamblat)	2						
125	PIN LUNG (pre-asamblat)	1						
126	PIN SCURT	1						
127	MÂNER STRÂNGERE	1						
128	CLEMĂ ARC (pre-asamblat)	2	<b>135</b>	<b>136</b>				
129	1/2" X 5" ȘURUB HEXAGONAL	2						
130	1/2" X 3-1/4" ȘURUB HEXAGONAL	7						
131	1/2" X 2-3/4" ȘURUB HEXAGONAL	1						
132	3/8" X 5-3/4" ȘURUB HEXAGONAL	1	<b>137</b>	<b>138</b>				
133	3/8" X 5-1/4" ȘURUB HEXAGONAL	1						
134	3/8" X 1-3/4" ȘURUB HEXAGONAL	16						
135	3/8" X 1-3/4" ȘURUB HEXAGONAL (pre-asamblat)	2	<b>139</b>	<b>140</b>				
136	3/8" X 1-1/4" ȘURUB HEXAGONAL	2						

# LISTĂ COMPONENTE

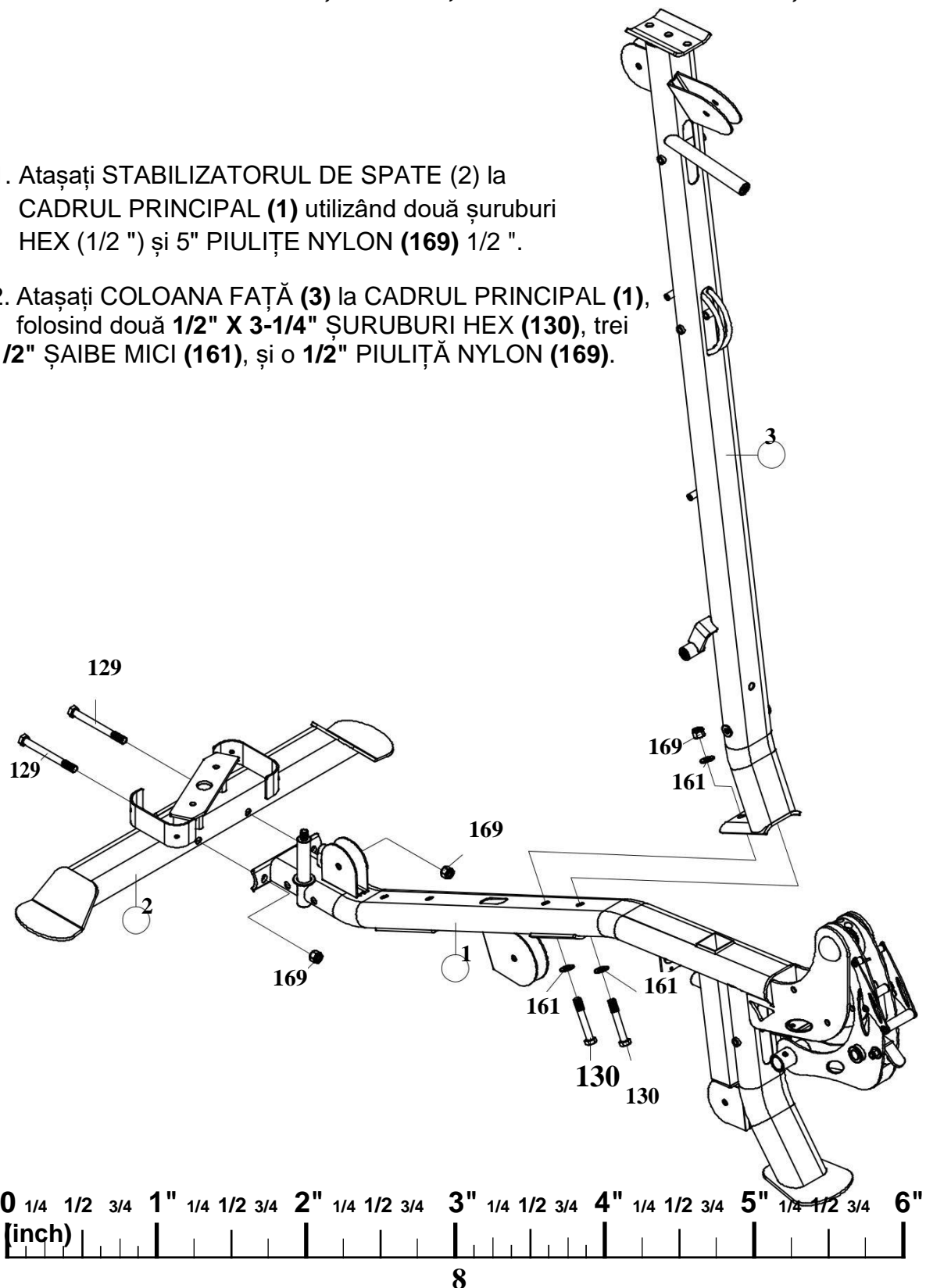
NR.	DESCRIERE	BUC.	IMAGINI					
137	3/8" X 1" ȘURUB HEXAGONAL	4						
138	3/8" X 1" ȘURUB IMBUS (pre-asamblat)	4						
139	3/8" X 3/4" ȘURUB IMBUS (pre-asamblat)	1						
140	3/8" X 109.5L ȘURUB PIN	5						
141	3/8" X 75L ȘURUB PIN	2						
142	3/8" X 2-3/4" ȘURUB HEXAGONAL	2						
143	3/8" X 51.5L ȘURUB PIN	2						
144	3/8" X 45L ȘURUB PIN	4						
145	3/8" X 1" ȘURUB IMBUS ROTUND	2						
146	3/8" X 30.5L ȘURUB PIN	2						
147	M6 X 12L ȘURUB TATĂ	41						
148	3/8" X 2" ȘURUB HEXAGONAL	1						
149	5/16" X 1-1/4" ȘURUB IMBUS	12						
150	5/16" X 1/2" ȘURUB	10						
151	M6 X 70L ȘURUB ROTUND	4						
152	M6 X 45L ȘURUB (pre-asamblat)	2						
153	M5 X 63L ȘURUB	1						
154	M5 X 18L ȘURUB (pre-asamblat)	1						
155	M5 X 12L ȘURUB	2						
156	BOLȚ SUPERIOR	1						
157	5/16" X 1/2" ȘURUB	2						
158	5/16" X 1/4" SET ȘURUB	6						
159	M6 X 6L SET ȘURUB (pre-asamblat)	2						
160	1/2" ȘAIBĂ MARE	3						
161	1/2" ȘAIBĂ MICĂ	12						
162	3/8" ȘAIBĂ (FLANȘĂ LATĂ)	2						
163	3/8" ȘAIBĂ MARE	20						
164	3/8" ȘAIBĂ MICĂ	8						
165	5/16" ȘAIBĂ	10						
166	1-1/4" PIULIȚĂ (pre-asamblat)	2						
167	1" PIULIȚĂ (pre-asamblat)	10						
168	24mm PIULIȚĂ (pre-asamblat)	2						
169	1/2" PIULIȚĂ NYLON	11						
170	3/8" PIULIȚĂ NYLON	23						
171	M6 PIULIȚĂ NYLON (pre-asamblat)	2						
172	M5 PIULIȚĂ NYLON	3						
173	1/2" PIULIȚĂ (pre-asamblat)	2						
174	8mm CHEIE IMBUS	1						
175	3/8" CAPAC PIULIȚĂ (pre-asamblat)	4						
176	M6 PIULIȚĂ CAPAC	12						
177	4mm CHEIE IMBUS	1						
178	5mm CHEIE IMBUS	1						
179	6mm CHEIE IMBUS	1						
180	3/8" X 3/4" ȘURUB HEXAGONAL	4						
181	3/8" PIULIȚĂ ÎNGUSTĂ (pre-asamblat)	2						
182	1-1/4" DOP ROTUND	2						
183	3/8" X 1-1/4" ȘURUB CU IMBUS (pre-asamblat)	1						
184	INEL (pre-asamblat)	20						
185	M6 ȘAIBĂ	4						
186	1" X 60mm ELEMENT CILINDRIC (pre-asamblat)	2						
187	1/4" X 1-1/4" ȘURUB (pre-asamblat)	1						
188	1/4" ȘAIBĂ (pre-asamblat)	2						
189	1/4" PIULIȚĂ (pre-asamblat)	1						
190	3/8" OPRITOR (pre-asamblat)	1						



# PASUL 1 ASAMBLARE CADRU PRINCIPAL

**PENTRU UȘURAREA PROCESULUI DE ASAMBLARE.  
NU STRÂNGEȚI NICIUN ȘURUB PÂNĂ NU ESTE MENȚIONAT.**

1. Atașați STABILIZATORUL DE SPATE (2) la CADRUL PRINCIPAL (1) utilizând două șuruburi HEX (1/2 ") și 5" PIULIȚE NYLON (169) 1/2 ".
2. Atașați COLOANA FAȚĂ (3) la CADRUL PRINCIPAL (1), folosind două 1/2" X 3-1/4" ȘURUBURI HEX (130), trei 1/2" ȘAIBE MICI (161), și o 1/2" PIULIȚĂ NYLON (169).



# PASUL 2 ASAMBLARE CADRU SUPERIOR ȘI SUPORT GREUTĂȚI

1. atașați cele două tije de ghidare (6) la suportul sudat sudat în spate

stabilizator (2) utilizând două 3/8 "x Șuruburi hexagonale 3/4 "(180).

2. glisați o pernă de cauciuc (110)

pe fiecare tija de ghidare (6) și împingeți în partea de jos. aplicați lubrifianț 4silconic

la tijele de ghidare (6), apoi glisați cu grijă un total de 19 plăci de greutate (59) unul la a timp pe tijele de ghidare (6) asigurați-vă că orientați selectorul găuri către partea și spre partea de jos.

3. atașați placa superioară (58) la

4.

5. tija selector (57) utilizând șurubul plăcii superioare (156). strânge. glisați ansamblul plăcii superioare pe tijele de ghidare (6), acționând tija de selecție (57) în jos în orificiile centrale ale plăcilor de greutate (59).

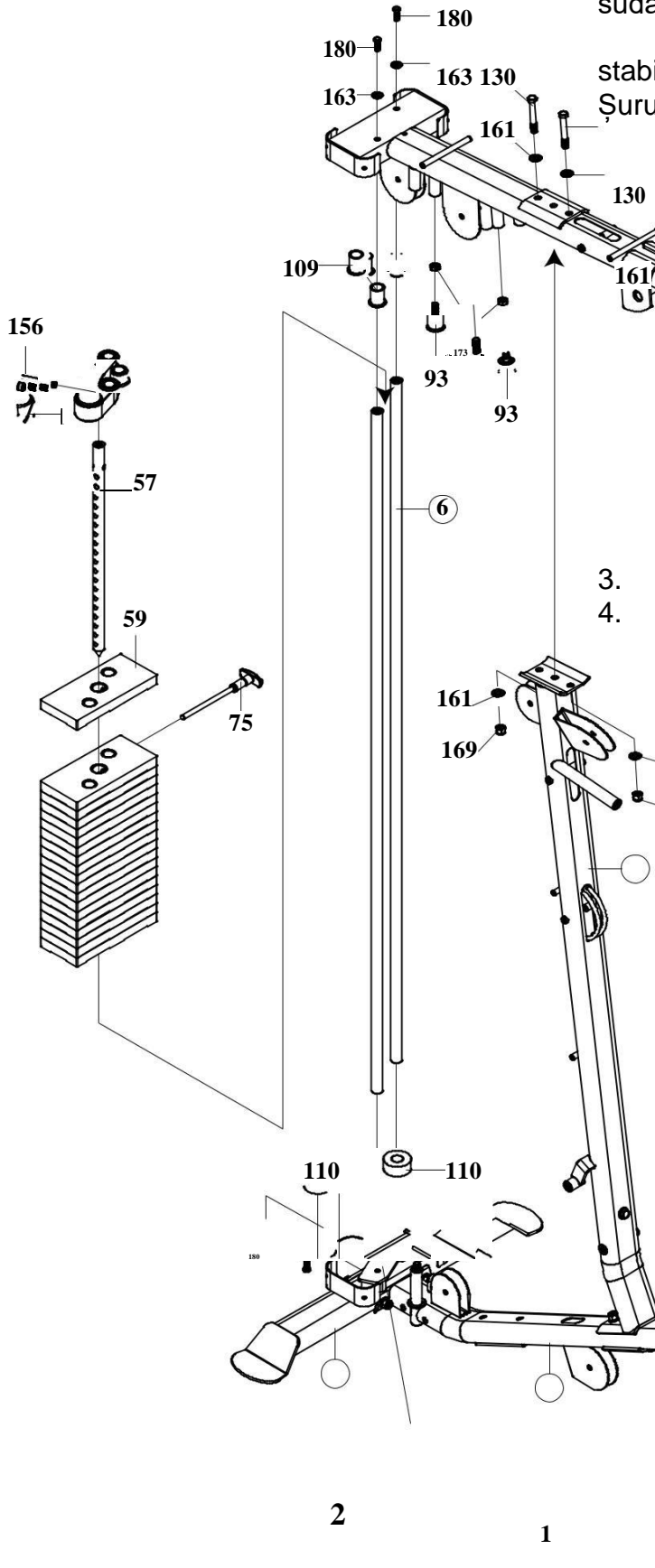
4. 4. introduceți două tije de ghidare 1 "

suporturile (109) în găuri în cadrul superior (4) cu un cauciuc 3 ciocan de lemn. instalați cadrul superior (4)

pe partea frontală verticală (3) și ghidați tijele (6), asigurându-vă că aliniați tijele de ghidare (6) în suporturile tijelor de ghidare (109).

5. Fixați rama superioară (4) la coloana din față (3) utilizând două șuruburi hexagonale (130), 4 șaibe mai mici (161) 1/2 "x 3-1 / 4" 2 "nylonuri (169). fixați cadrul superior (4) la tijele de ghidare (6) utilizând două șuruburi (180) cu filet hexagonal 3/8 "x 3/4".

161 două șaibe mai mari de 3/8 "(163).



2

1

MONTARE SUPORT

# PASUL 3 ASAMBLARE BRAȚ CABLU

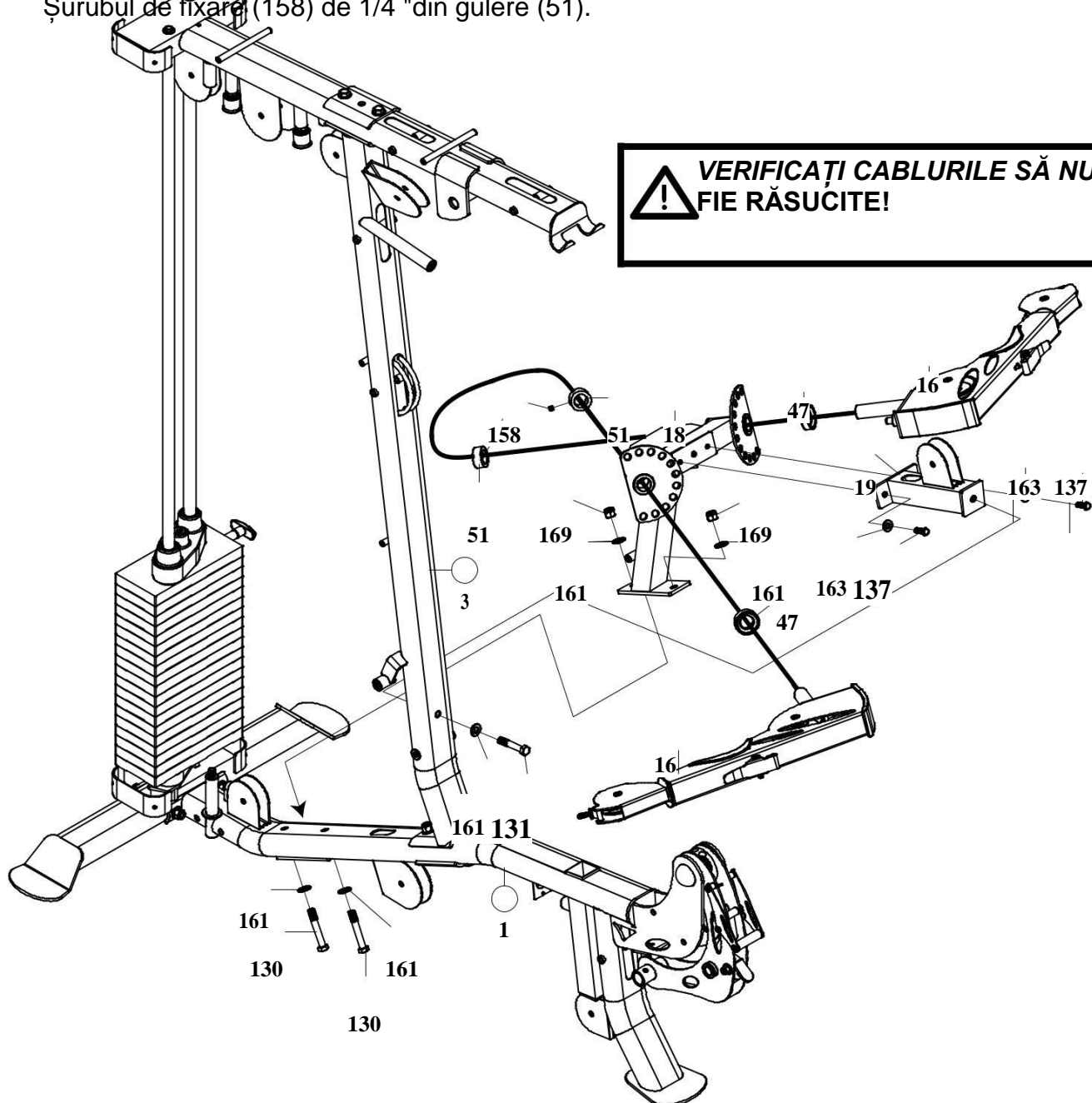


**Nu uitați să păstrați toate șuruburile libere pentru a vă asigura că găurile se vor alinia cu ușurință.**

1. Atașați ansamblul brățării cablului (18) la cadrul principal (1), utilizând două  $\frac{1}{2}$ "x Șuruburile hexagonale 3-1 / 4 "(130) patru șaibe mai mici (161) și două piulițe (169) de  $\frac{1}{2}$ ".
2. Atașați ansamblul braț de cabluri (18) la conectorul brațului de cablu (19), folosind două șuruburi filetate hexagonale (137) și două șaibe mari (163) de  $\frac{3}{8}$ "x 1".  
Apoi atașați conectorul brațului cablului (19) la partea frontală verticală (3), utilizând una

Șurubul hexagonal  $\frac{1}{2}$ "x 2-3 / 4" (131) și o șaibă mai mică de  $\frac{1}{2}$ "(161).

3. Introduceți complet axul fiecărui braț de cablu (16) în Gauri ale plăcilor de osie de pe ansamblul braț de cablu (18) și asigurați-vă prin strângerea preinstalate  $\frac{5}{16}$ "x Șurubul de fixare (158) de  $\frac{1}{4}$ "din gulere (51).



## PASUL 4 EXTENSIA PICIORULUI SI ANSAMBLUL SCAUNULUI

**SFAT!** pentru a ușura procesul de asamblare, de curățare a ferestrei de pulverizare sau de apă în orificiile rolelor de spumă (40) înainte de alunecare pe arbori.

atașați brațele prelungitoare (21r și 21l) împreună cu clichetul (32) la ansamblul de prelungire a piciorului (20), așa cum se arată. asigurați-vă prin strângerea ambelor șuruburi de fixare 5/16 "x 1/2" preinstalate, unul amplasat în clichet (32) și unul în brațul de extensie a piciorului (21r).

Îndepărtați o placă de plastic (104) (partea înfiletă în primul rând) și un dispozitiv de spumare (65) pe fiecare braț extensibil de picior (21r și 21l) și fixați cu capace de aluminiu (105) și 5/16 "x 1-1 / 4 "bolțuri contra-alunecare (149) pe fiecare parte. strânge.

Introduceți și îndreptați suportul rolei de spumă de 1 "(40) în ansamblul extensie a piciorului (20). Strângeți cele două șuruburi de fixare 5/16" x 1/2 "preinstalate (157). (65) pe fiecare suport pentru role de spumă 1 "(40) și fixați cu capace de aluminiu (105) și cu șurubelnițe (149) de 5/16" x 1-1 / 4 "pe fiecare latură. strânge.

nota! pentru acest pas. scaunul are două seturi de găuri. utilizați primele și cele trei găuri din spatele scaunului (63). atașați scaunul (63) pe scaunul adj. mânerul (11), folosind două șuruburi cu filet hexagonal 3/8 "x 1-3 / 4" (135) și două șaibe mai mari de 3/8 "(163). mânerul (11) folosind două șuruburi interioare rotunde (145) cu 3/8 "x 1" rotunde, strângeți ambele seturi de șuruburi.

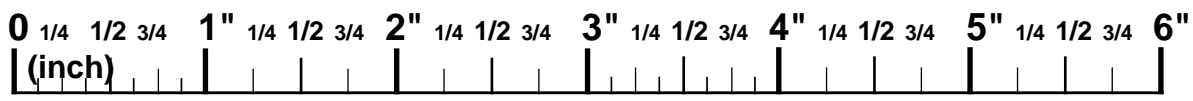
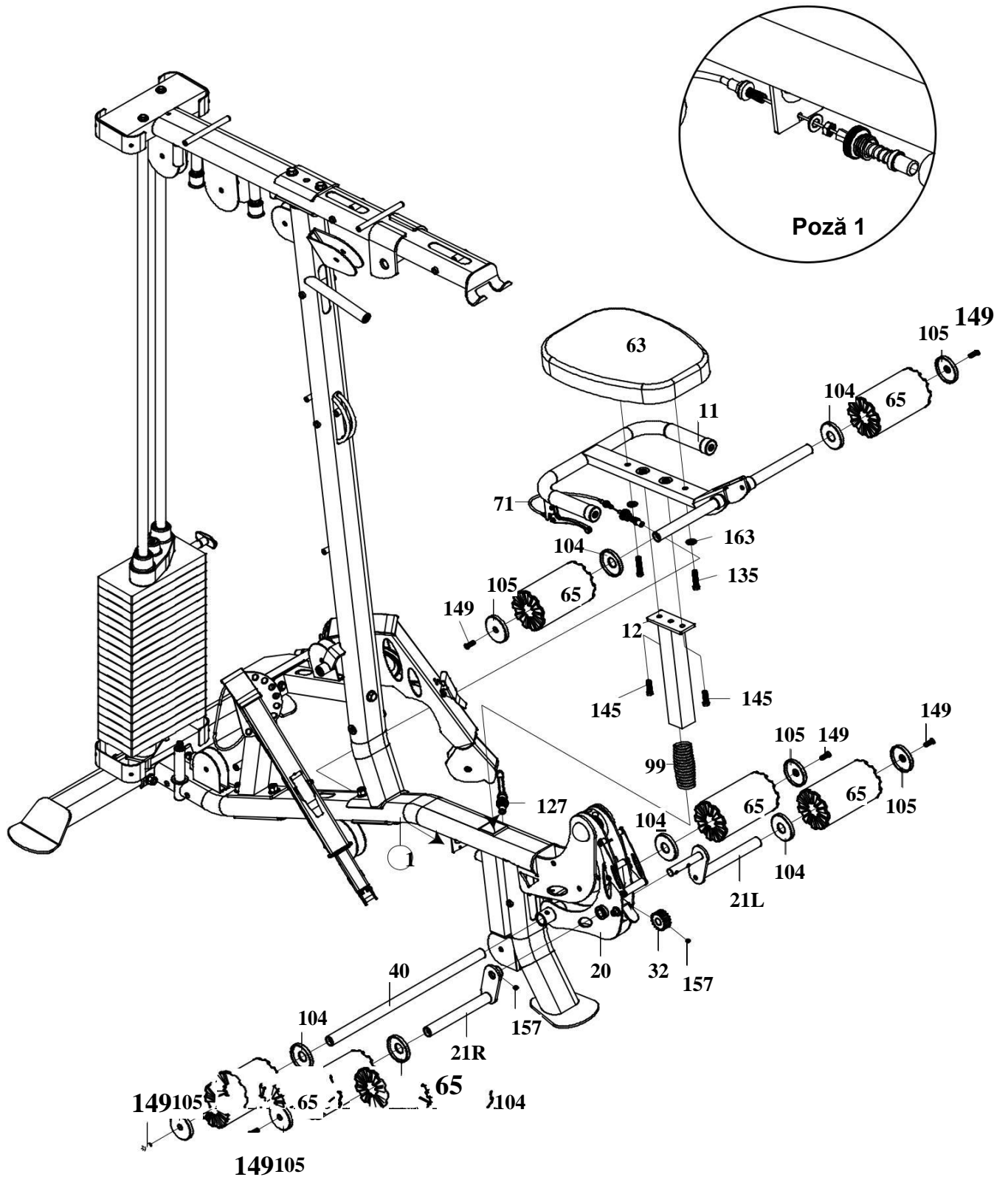
introduceți arcul scaunului (99) în cadrul principal (1), apoi glisați scaunul adj. (12) deasupra vârfului arcului scaunului (99) și în cadrul principal (1). poate fi necesar să slăbiți butonul de strângere preinstalat (127) pentru a permite scaunului adj. (12) în cadrul principal (1).

**SFAT!** Puteți folosi mânerul (127) pentru a elimina jocul din scaun după ce ați ajustat scaunul la înălțimea dorită.

6. a se vedea figura 1. scoateți una din cele două piulițe mici de pe capătul liber al cablului lung (71). glisați simultan arborele cu filet mic, prin deschizătura din consola I, sudată la cadrul principal (1), și înșurubați complet și strângeți știftul mare în cilindru sudat la receptorul postului. pentru a porni filetarea pentru ca pinul să se așeze într-unul dintre găurile din scaunul adj. cadru (11). reinstalați și strângeți piulița mică îndepărtată de la începutul etapei.

Împingeți un capac din plastic (104) (în primul rând cu spatele) și spumă (65) pe fiecare parte a arborilor de 1 ", sudați de mânerul (11) adjunct al scaunului și fixați cu capace de aluminiu (105) 16 "x 1-1 / 4" contururi (149) pe fiecare parte.

# PASUL 4 EXTENSIA PICIORULUI SI ANSAMBLUL SCAUNULUI



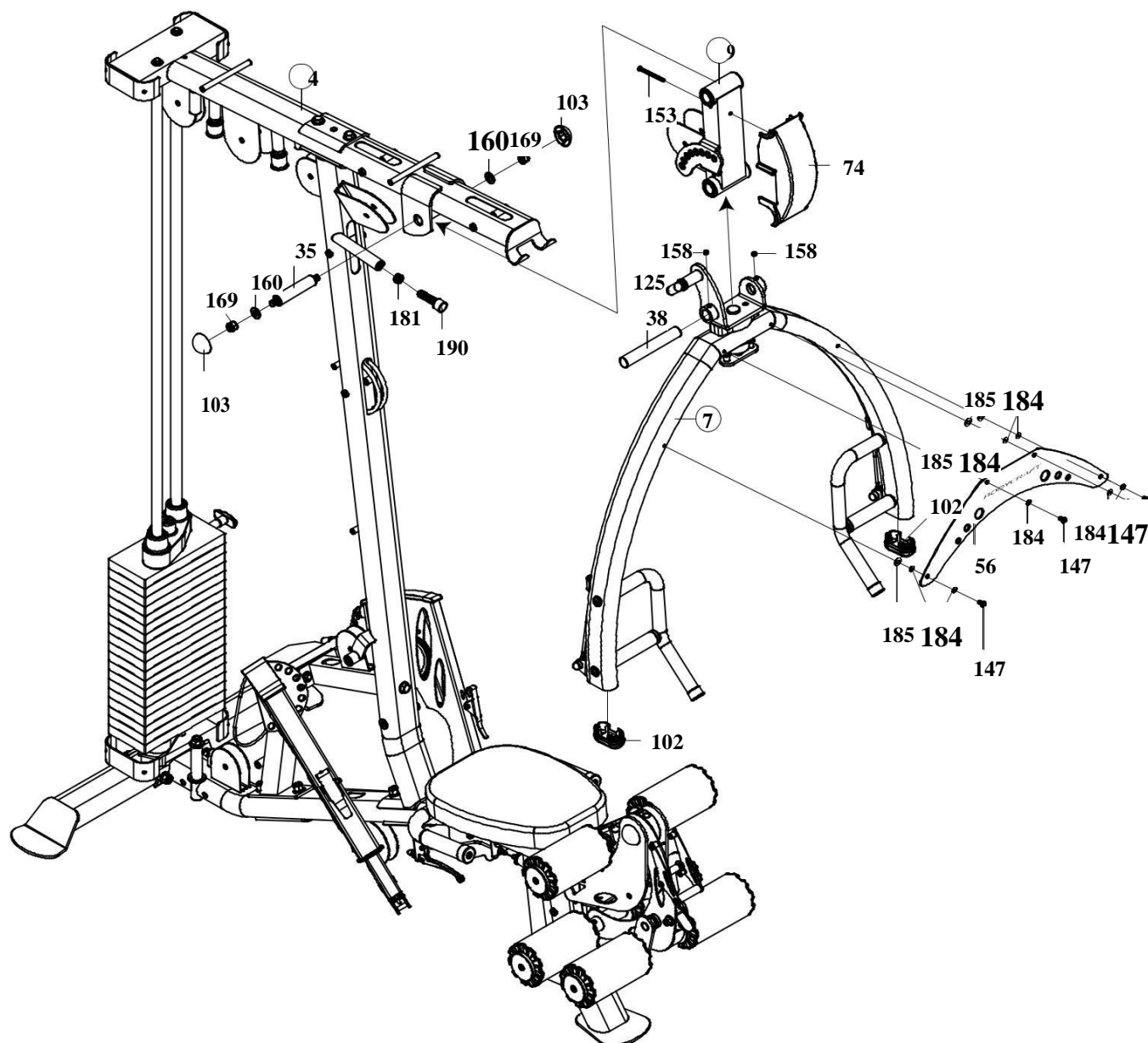
# PASUL 5 BRAȚUL DE PRESARE

1. fixați capacul de plastic (74) pe partea frontală a suportului brațului de presare (9) utilizând un șurub (153) m5 x 63l. atașați suportul brațului de presare (9) la cadrul superior (4) aliniind găurile și inserând axul (35). asigurați-vă și strângeți cu ajutorul a două șaibe mari (160) și două nylon-uri (169) de 1/2 ". capac cu două piulițe de capăt de 1/2 "(103).
2. atașați brațul de presare (7) la suportul brațului de presare (9) aliniind găurile și inserând axul brațului de presare (38). (125) trebuie să se așeze în unul din orificiile de reglare din suportul brațului de presare (9). fixați axul brațului de presare (38) prin strângerea șurubului de fixare 5/16 "x 1/4" preinstalat (158).



**IMPORTANT! Aranjarea șaibei din pasul următor este foarte important pentru a preveni crăparea panoului (56) Nu strângeți prea tare.**

3. atașați panoul brațului de presare (56) la brațul de presare (7) folosind patru șaibe M6 (185), opt inele mici de etanșare (184) și patru șuruburi mascate (147) m6 x 12l. instalați două capace de capăt (102) în partea inferioară a brațului de presare (7) folosind un ciocan din cauciuc.



# PASUL 6 REGLAREA SCAUNULUI ȘI SUPORTULUI DE PICIOR

1. atașați dispozitivul de reglare a spătarului scaunului (13) la suportul din față (3), folosind un șurub hexagonal 3/8 "x 5-1 / 4" (133), două șaibe mari (163) / 8 "nylon (170). strângeți acest șurub până când dispozitivul de reglare a spătarului scaunului (13) se fixează în partea dreaptă (3) pentru a elimina jocul. Notă! dacă nu pivotați liber, slăbiți puțin.

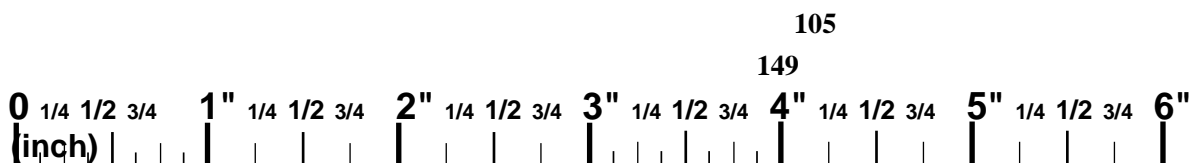
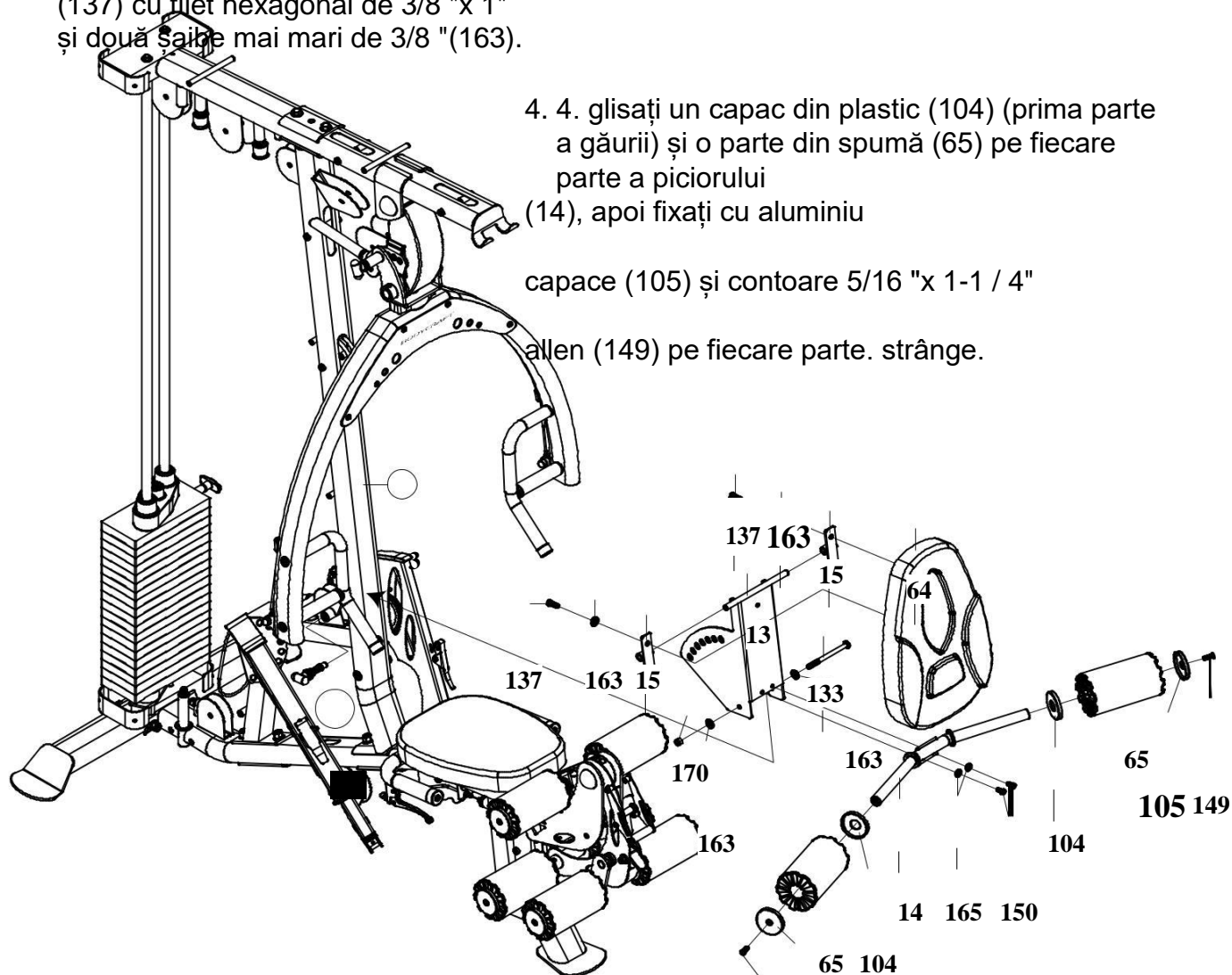
2. atașați suportul pentru picioare (14) (orificii orientate în jos) la dispozitivul de reglare a scaunului

3. glisați două balamale metalice (15) (orificii orientate în sus) pe axa sudată de scaun (13), apoi atașați spătarul din spate (64) la balamalele metalice (15) folosind două șuruburi (137) cu filet hexagonal de 3/8 "x 1" și două șaibe mai mari de 3/8 "(163).

4. glisați un capac din plastic (104) (prima parte a găurii) și o parte din spumă (65) pe fiecare parte a piciorului (14), apoi fixați cu aluminiu

capace (105) și contoare 5/16 "x 1-1 / 4"

allen (149) pe fiecare parte. strânge.



# PASUL 7 INSTALARE CABLU SUPERIOR



**\* Asamblați simultan cablurile și scripeții. \***  
**pe paginile următoare, când se fac referiri la stânga, la dreapta și la partea frontală a aparatului, instrucțiunile sunt ca și cum ați fi așezat în sala de gimnastică, cu spatele, pe fața din spate.**

1. vezi fig. 1 introduceți capătul bolț al cablului superior (82) prin partea inferioară a fantei frontale a cadrului superior (4), apoi peste roțile de transmisie t1 și t2 așa cum se arată. asigurați fiecare roată cu ajutorul unui bolț (140) de 3/8 "x 109,5 l cu șurub plat (140) și un șurub mascul (147) m6 x 12l. strânge. Notă! cablul rulează deasupra cadrului superior (4), nu în interiorul tubului.
2. vezi fig. 2 continuați rutarea cablului care intră în partea superioară și ieșiți în partea inferioară a suportului t3 de pe partea stângă la suportul brațului de presare (9) utilizând un bolț hexazecimal (142) de 3/8 "x 2-3 / 4" și unul 3/8 "piulița nyla (170) nu strângeți cablul de tracțiune în jurul roții t4 montate pe partea frontală verticală (3) prin introducerea în partea inferioară și ieșirea din partea de sus a acestuia prin fixarea unui șurub hexagonal 3/8 " x 1-3 / 4 " (134) și o piuliță nyla (170). strânge.
3. vezi fig. 3 trageți cablul din jurul roții din partea dreaptă t5 montat în suportul brațului de presare (9), prin introducerea în partea superioară și ieșirea din partea inferioară. strânge.
4. vezi fig. 4 trageți cablul sub scripetele t6 și fixați-l în slotul din față (3) folosind un șurub hexagonal 3/8 "x 1-3 / 4" (134) și o piuliță nylon 3/8 "(170). Continuați să trageți cablul peste scripetele t7 și fixați-l în partea superioară a (3) cu ajutorul unui șurub cu șuruburi (140) și a unui șurub masiv (147) de 6 mm x 109,5 l. strânge.
5. vezi fig. 5 așezați o roată de 4-1 / 2 "(100) în fiecare dintre blocurile de scripeți adj (23) din a doua gaură de sub placa de oprire sudată (nu strângeți, poate fi necesar să mișcați scripeții atunci când ajustați cablurile ).
6. vezi fig. 6 și 7 trasează cablul pe rolele t9 și t11 montate pe rama superioară (4), în timp ce rularea simultană a cablului sub rolele instalate t8 și t10 montate în adaptorul blocuri de scripete (23). (notați! blocurile de scripeți adj (23) nu se fixează pe cadru, ele sunt ținute în loc de cablu). roți de siguranță t9 și t11 folosind un șurub hexagonal 3/8 "x 1-3 / 4" (134) și o piuliță nylon 3/8 "(170). Strângeți șuruburile la t9 și t11.
7. vezi fig. 8 prindeți cablul de sus (82) filetând capătul șurubului cel puțin o treime din cale în ansamblul plăcii superioare (58). strângeți piulița de blocare pe capătul bolțului pe ansamblul plăcii superioare (58).
8. Reglarea cablului de sus. există mai multe puncte de ajustare. îndepărtați moale cablu prin ajustarea celor două dopuri 1/2" preinstalate o serie (93) în jos pe plăcile sudate în vârful ADJ. mufe (23) în mod egal pentru a îndepărta Tensionați cablu. dacă moale nu poate fi complet eliminate, reglați unul sau ambele scripeți amplasate în blocurile de scripeți adj

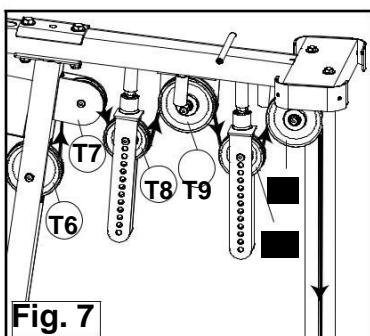
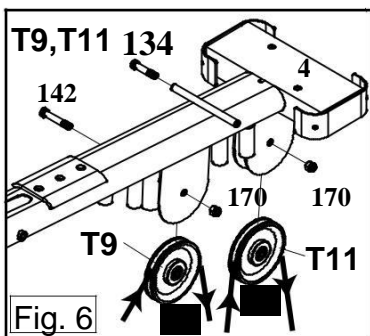
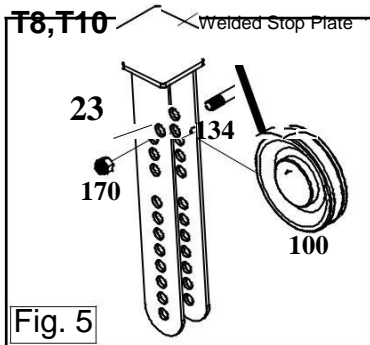
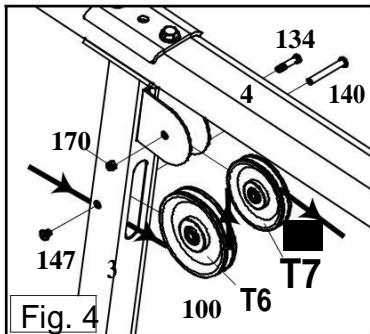
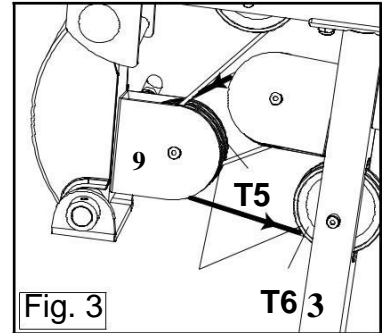
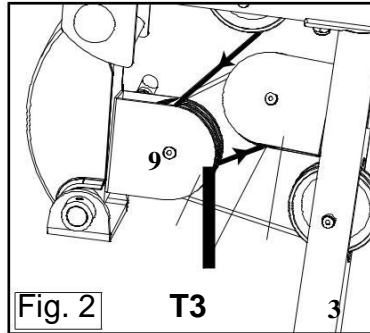
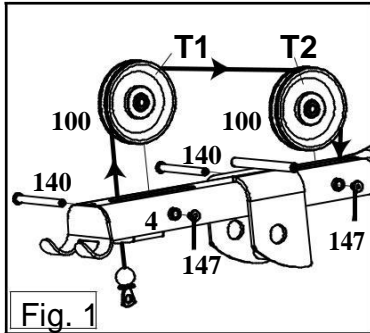


Șurubul trebuie să fie cel puțin 1/3 introdus în ansamblu superior (58).

**Strângeți piulițele 1/2" opritoare (93).**  
**Strângeți scripeții localizați în ambele blocuri (23).**

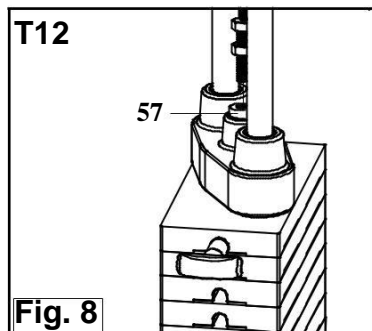
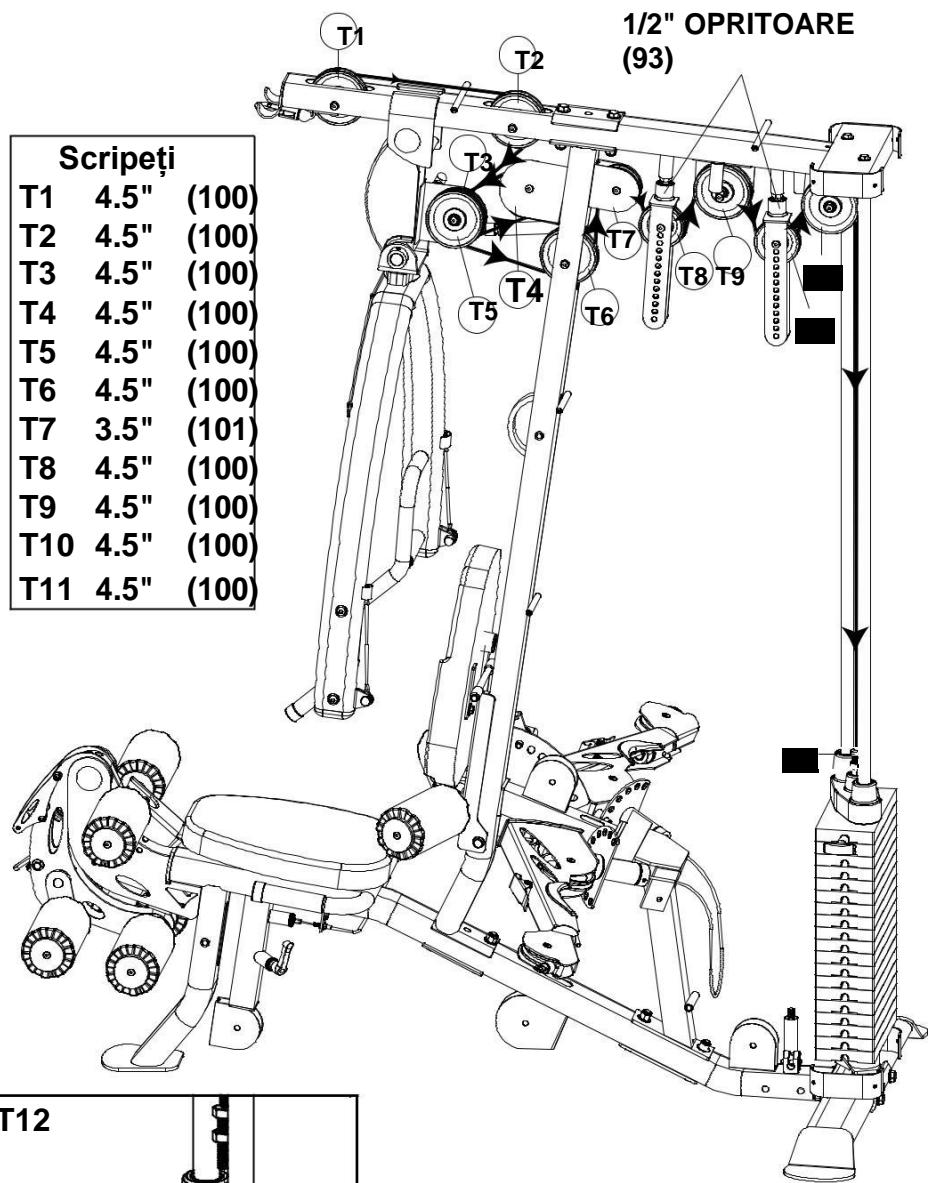


# PASUL 7 INSTALARE CABLU SUPERIOR



**Scripeți**

T1	4.5"	(100)
T2	4.5"	(100)
T3	4.5"	(100)
T4	4.5"	(100)
T5	4.5"	(100)
T6	4.5"	(100)
T7	3.5"	(101)
T8	4.5"	(100)
T9	4.5"	(100)
T10	4.5"	(100)
T11	4.5"	(100)



# PASUL 8 INSTALARE AB CRUNCH



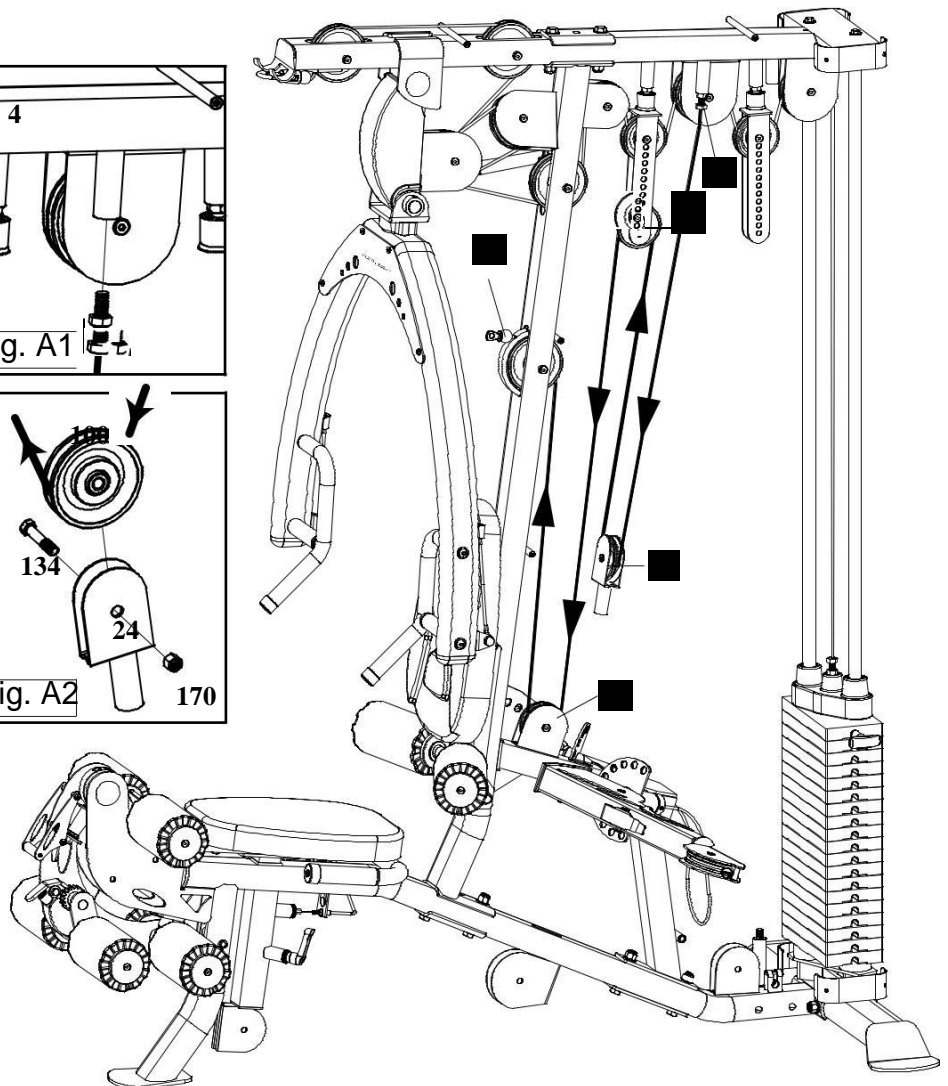
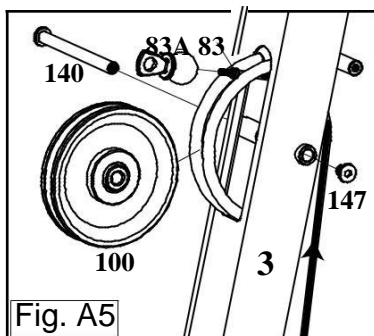
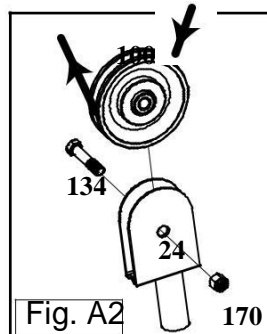
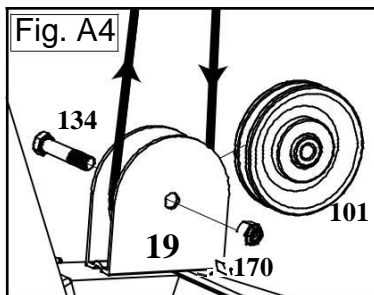
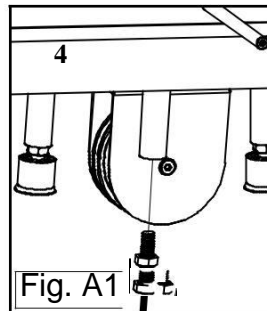
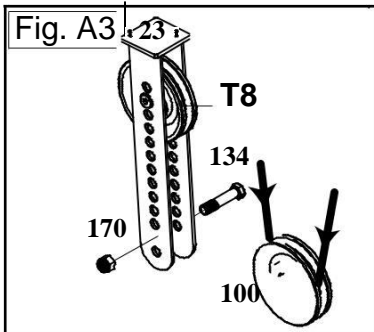
Filet

CABLU AB CRUNCH (83)



CAPĂT DETAȘABIL (83A)

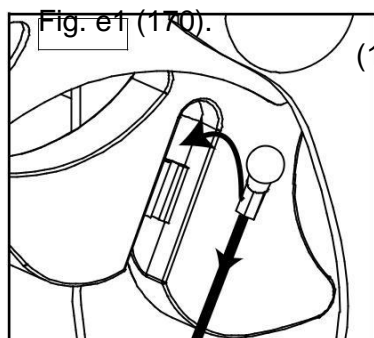
1. vezi fig. a1 înșurubați cel puțin o treime din capătul bolțului cablului ab (83) în receptorul filetat sudat la cadrul superior (4). acest capăt al bolțului este un punct de ajustare, dacă este necesar, odată ce toate cablurile au fost instalate. asigurați-vă că strângeți piulița de blocare.1.
2. vezi fig. a2 montați o roată de 4-1 / 2 "(100) într-un singur braț (24) utilizând un șurub hexagonal (134) 3/8" x 1-3 / 4 "și o piuliță (170) . strânge. trageți cablul în jos până la scripetele a2.2.
3. vezi fig. a3 așezați o roată de 4-1 / 2 "(100) în a doua gaură în sus de blocul de scripeți adj (23) și fixați cu un șurub hexagonal 3/8" x 1-3 / 4 "(134) 8 "nylon (170). strânge. continuați rutarea cablului până la rola a3.
4. vezi fig. a4 instalați o roată 3-1 / 2 "(101) în conectorul brațului de cablu (19), folosind un șurub hexagonal 3/8" x 1-3 / 4 "(134) și o piuliță nylon 3/8" 170). strânge. continuați să rotiți cablul până la rola a4.
5. vezi fig. a5 instalați o roată de 4-1 / 2 "(100) în partea frontală verticală (3), folosind un șurub cu șuruburi (140) și un șurub (147) cu șuruburi m6 x 12l. strânge. continuați rutarea cablului până și peste partea superioară a rolei a5.
6. instalați capătul detașabil (83a) la a5. important! asigurați-vă că este strâns complet!



# PASUL 9 INSTALARE CABLU PICIOR

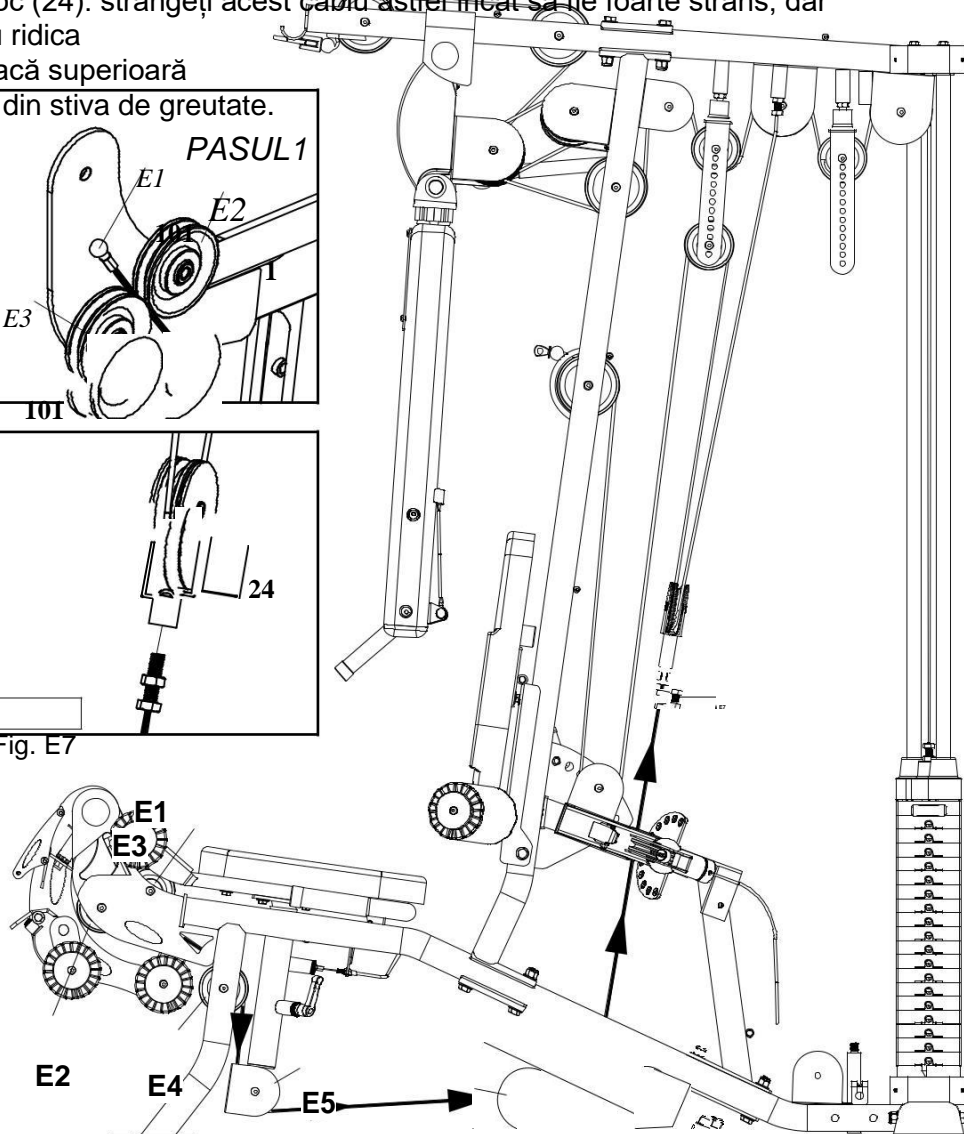
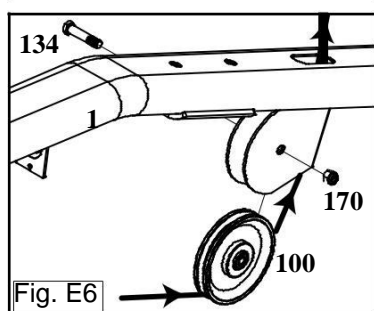
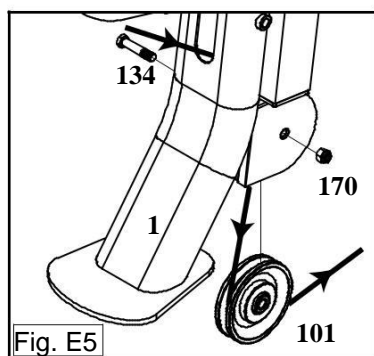
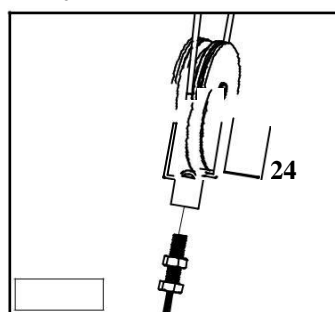
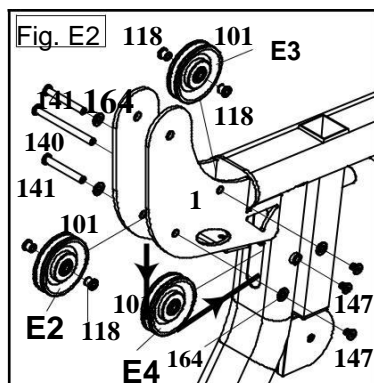


1. vezi fig. e1 & e2 așezați capătul cu bile de oțel al cablului de prelungire a piciorului (84) în canelura în camă curbată pentru picior (22) și trageți cablul între două scripete e2 și e3 și fixați cu ajutorul unui 3/8 "x 75l (141), patru șaibe mai mici de 3/8 "(164) și câte un șurub mascul (147) de câte 6 x 12 l, așa cum este prezentat în figura 1 a figurii 1. Continuați cablul de rutare în jos și în jurul roții e4 montat într- (1) folosind un bolț (141) de 3/8 "x 75l cu șurub plat și un șurub mascul (147) de m6 x 12l
2. vezi fig. e5, e6 & e7 trasează cablul în jurul roții e5 montat sub scaunul adj. (12) și fixați cu ajutorul unui bolț hexazecimal 3/8 "x 1-3 / 4" (134) și al unei piulițe de 3/8 "



trageți cablul în jurul roții e6 montat sub partea din spate a (1) și fixați folosind o roată de 4-1 / 2 "(100),

un bolț hexazecimal 3/8 "x 1-3 / 4" (134) și o piuliță nylon 3/8 "(170).  
 înșurubați capătul șurubului filetat în blocul unic de roată (24).  
 Notă: capătul filetat este un punct de ajustare. ar trebui să fie filetate în cel puțin o treime din drum în roata unică bloc (24). strângeți acest cablu astfel încât să fie foarte strâns, dar nu ridica placă superioară



# PASUL 10 INSTALAȚI CABLUL CONECTARE



Capăt Filetat

**CABLU CONECTARE (85)**

Capăt Filetat

1. vezi fig. c1 & c2 înșurubați capătul filetat al cablului de conectare (85) în blocul unic de scripeți (24) și trageți cablul în sus și peste cilindrul c2 montat pe cadrul superior (4), folosind un șurub cu știft plat de 3/8 "x 55l 142) și un șurub mascul m6 x 12l (147).

2. vezi fig. c3 trageți cablul în jos și în jurul roții c3 montate pe cadrul principal (1), folosind un șurub hexagonal 3/8 "x 1-3 / 4" (134) și o piuliță nylon 3/8 "(170).

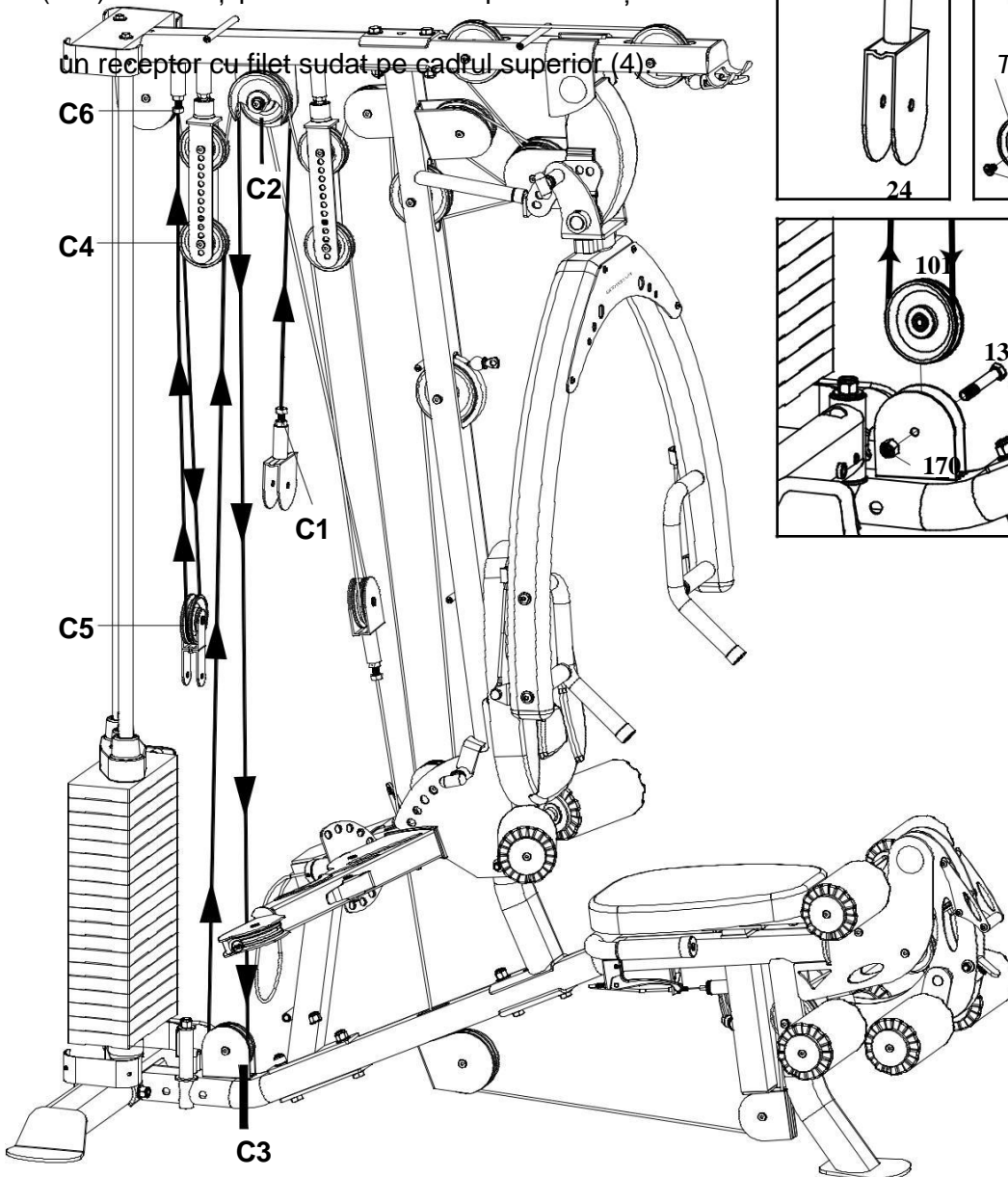
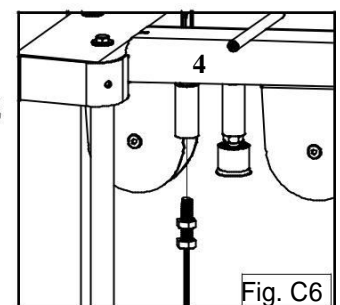
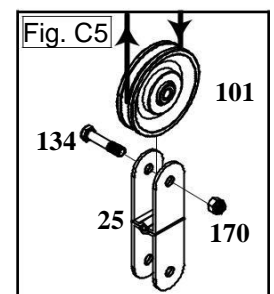
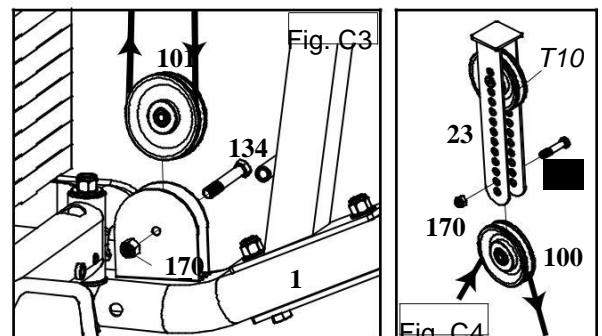
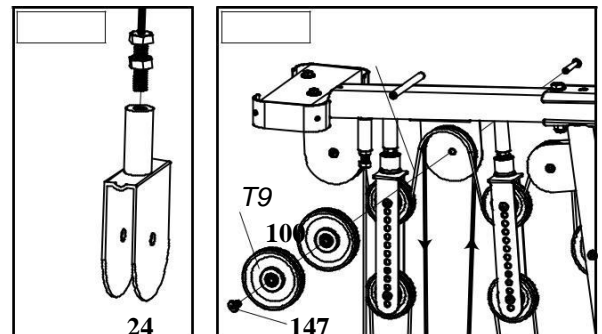
3. vezi fig. c4 continuați să trageți cablul în sus și în jurul roții c4 montate la al doilea orificiu al adj. (23), folosind un șurub hexagonal 3/8 "x 1-3 / 4" (134) și o piuliță nylon 3/8 "(170).

4. vezi fig. c5 & c6 trageți cablul în jos și în jurul roții c5 montate în partea de sus a

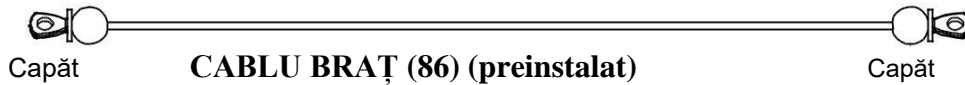
blocul de scripeți dublu (25) utilizând o bucată de 3/8 "x 1-3 / 4 "șuruburi hexagonale (134) și o piuliță nylon 3/8 "

(170). terminați prin rotirea cablului pentru a înșuruba în

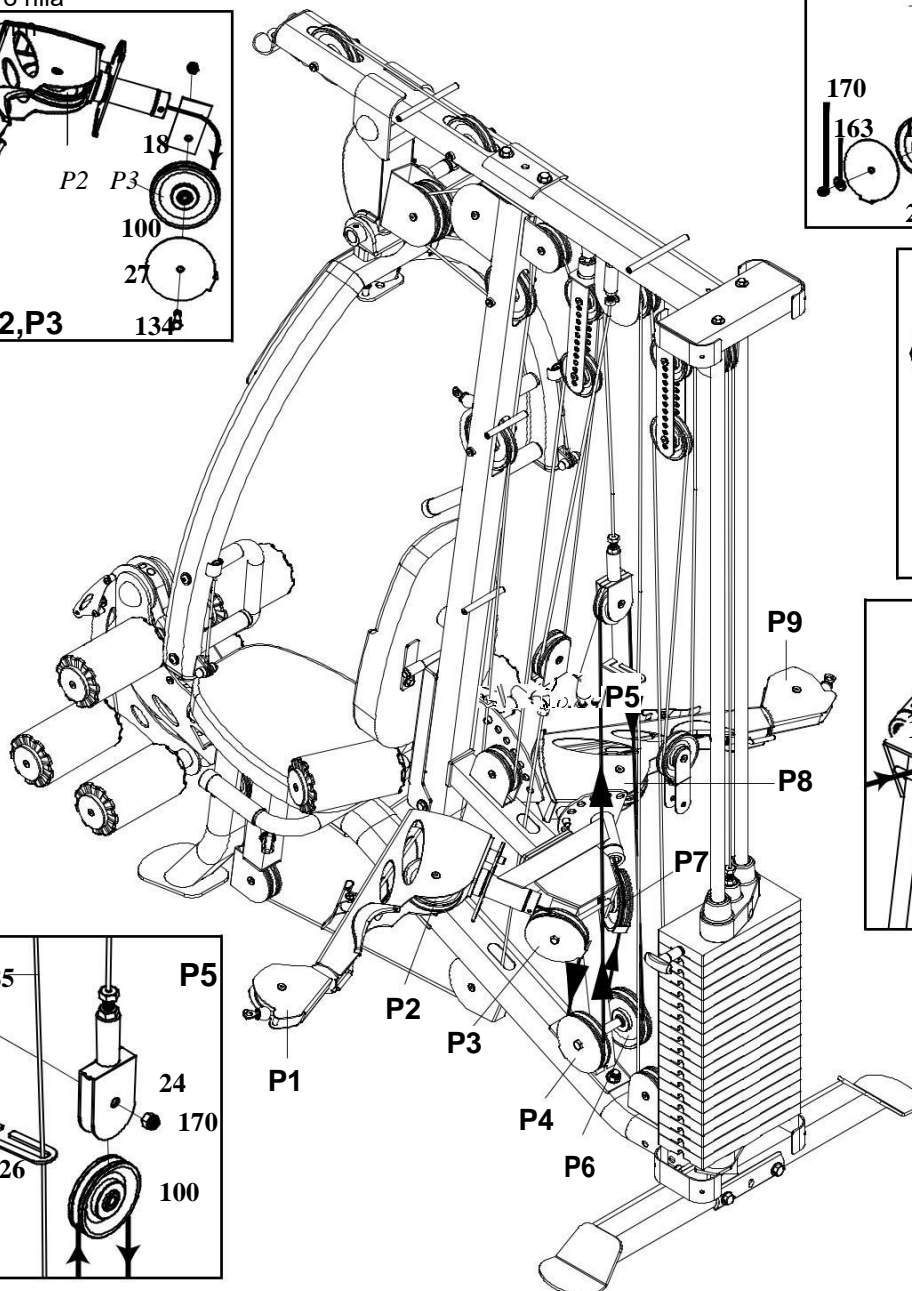
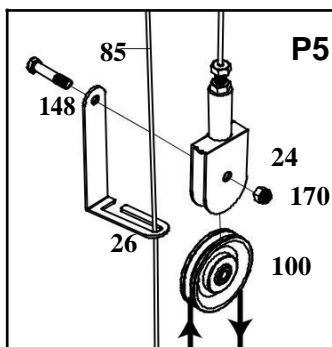
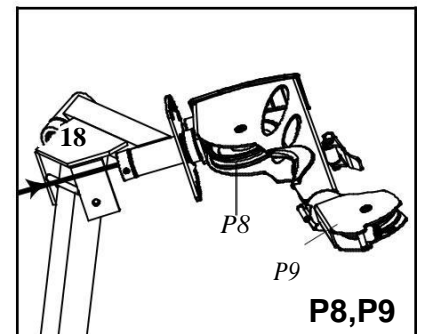
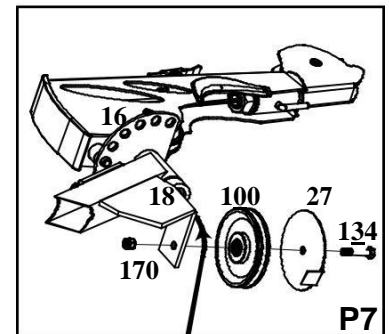
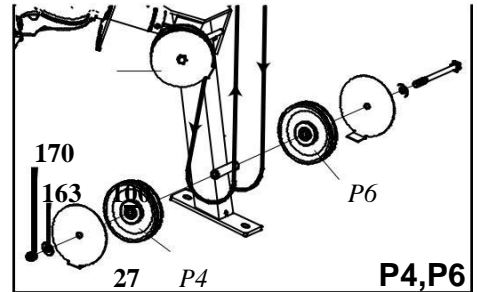
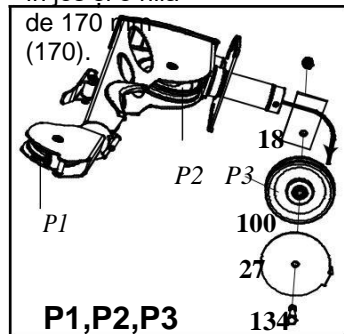
un receptor cu filet sudat pe cadrul superior (4)\*



# PASUL 11 INSTALARE CABLU BRAȚ



1. Cablul brațului cablului (86) este preinstalat în brațul de cablu (16). montați piulițele de fixare p3 și p7 împreună cu brațul de ghidare a roții (27) pe ansamblul braț de cablu (18), după cum se arată, folosind un șurub hexagonal (134) 3/8 "x 1-3 / 4" - strângeți aceste piulițe, asigurați-vă că brațele de ghidare a roții (27) nu se freacă de cablu.
2. Continuați rutarea, pe ambele părți, în jos și în jurul roților p4 și p6, montate pe baza ansamblului braț de cablu (18), folosind un braț de ghidare a roții (27), un hexagonal 3/8 "x 5-3 / 4" (132), două șaibe mai mari de 3/8 "(163 și o piuliță nyla (170) pentru fiecare parte. strângeți aceste piulițe, asigurându-vă că brațul de ghidare a roții (27) nu se freacă de cablu.
3. trageți cablul până la rola p5 montată în interiorul blocului unic de scripete (24) care se încurcă la capătul cablului de legătură (69). instalați scripetele utilizând unul Șurubul hexagonal de 3/8 "x 2" (148), o placă de ghidare a cablului (26) p3 în jos și o nilă



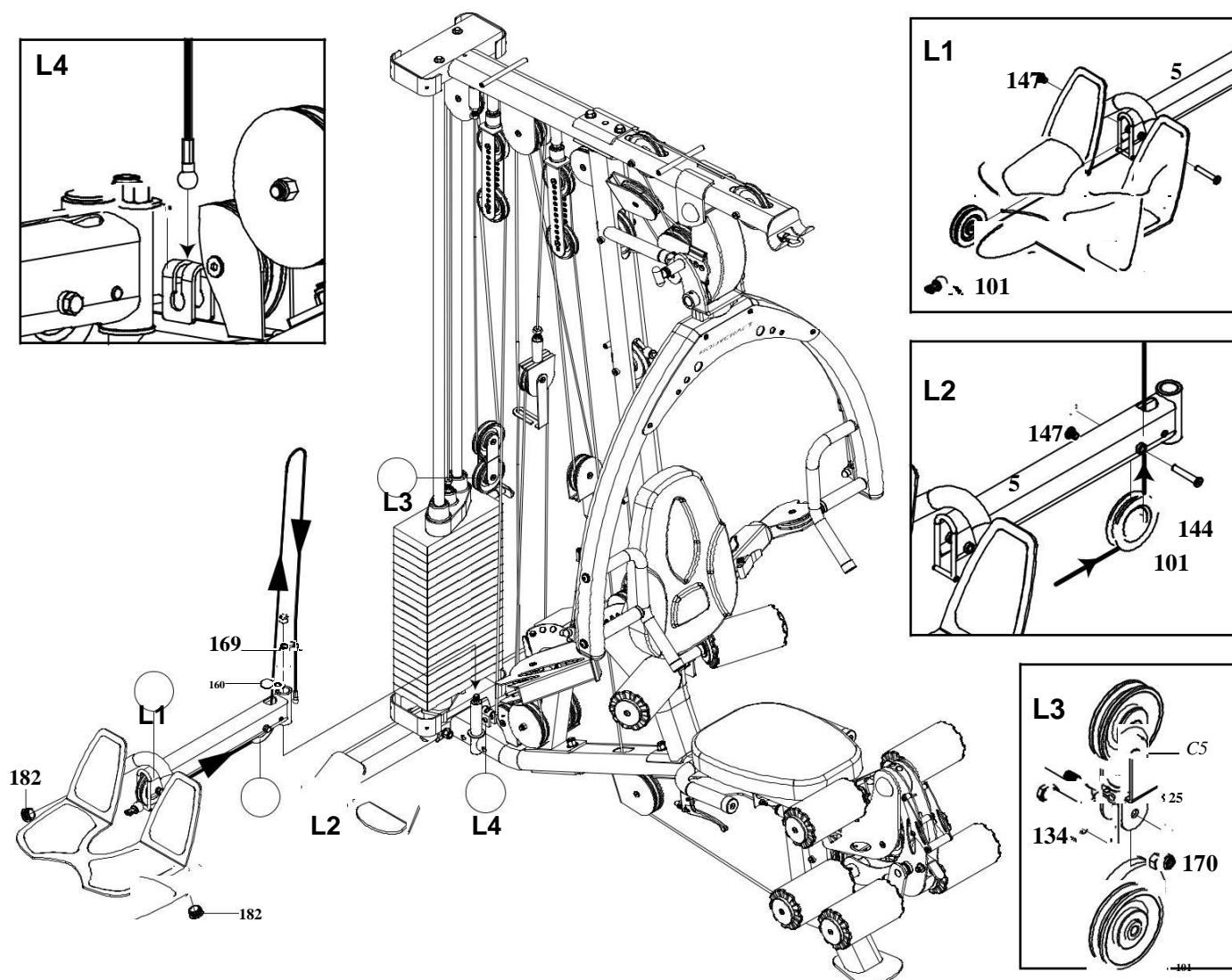
# PASUL 12 INSTALARE CABLU INFERIOR



***dacă ați achiziționat presa opțională pentru picioare, nu instalați cablul de rânduri joase (87). urmați instrucțiunile din caseta de apăsare a piciorului.***

1. trageți cablul scăzut (87) sub roata l1 montată în partea frontală a conectorului plăcii de picior (5) folosind un șurub (144) cu șurub cu cap plat (3/8 "x 45l) și un șurub (147) mergeți în jurul scripetii l2, folosind un șurub cu știft plat (144) de 3/8 "x 45l și un șurub mascul (147) de m6 x 12l. cablul trebuie să funcționeze sub conectorul plăcii de bază (5), nu în interiorul tubului.

2. continuați să trasați cablul în sus și peste scripetele 13 montate la partea inferioară a blocului cu două role (25), folosind un șurub hexagonal 3/8 "x 1-3 / 4" (134) și o piuliță nylon 3/8 "(170 ), apoi în jos pentru a fixa capătul cu bilă de oțel în suportul sudat la cadrul principal (1).



## PASUL 13 GREUTĂȚI ȘI PANOURI ACRILICE

1. Atașați colivia (68) la mantaua de greutate corectă (46r) folosind două șuruburi (155) de m5 x 12l și două piulițe (172) m5. strânge.

2. Atașați manșonul de greutate (45), orificiul orientat spre partea inferioară, la urechile sudate pe stabilizatorul din spate (2) și la cadrul superior (4) folosind patru șuruburi (150) 5/16 "x 1/2" și patru șaibe de 5/16 "(165), apoi atașați mantaua de greutate din stânga (46l) la urechile sudate pe stabilizatorul din spate (2) (4) folosind două șuruburi de 5/16 "x 1/2" (150) și două șaibe de 5/16 "(165). Învelișul de greutate din stânga (46l) poate fi identificat prin tăierea reliefului de-a lungul fundului și fără (46r) pe urechile sudate pe stabilizatorul din spate (2) și pe cadrul superior (4), utilizând două șuruburi (150) de 5/16 "x 1/2" și două șaibe de 5/16 "(165).

***Strângeți toate șuruburile acum!  
Porniți din partea de jos și lucrați în sus.***

***Important! În etapele următoare, nu strângeți prea mult panourile acrilice.  
panourile crăpate din cauza supraîncărcării nu sunt acoperite de garanție!***

3. atașați două plăci acrilice (44) la urechile sudate pe partea frontală (3), folosind patru șuruburi rotunde (151) m6 x 70l și patru știfturi de plastic (115).

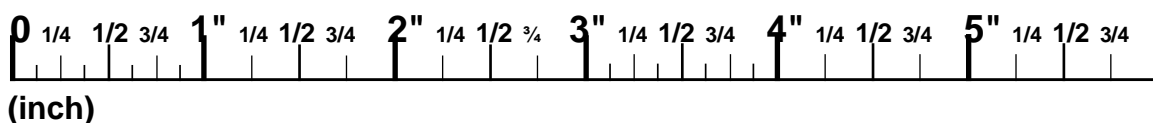
4. atașați plăcile de 2 l (33) la mantaua de greutate dreaptă (46r) utilizând câte un șurub tată (147) de câte 6 x 12 l și o piuliță (176). atașați plăcile de două l (33) la mantaua de greutate din stânga (46l) folosind câte un șurub tată (147) de câte 6 x 12l și o piuliță de capăt (176).

5. Așezați panourile acrilice (54l & 54r) pe plăcuțele (33) instalate anterior folosind șuruburile (147), inelele mici de etanșare (184) și piulițele de acordeon m6 (176). atașați panourile acrilice (54l & 54r) la orificiul panoului acrilic din față (44) folosind șuruburile 147 (147), inelele mici de etanșare (184) și piulițele capacei m6 (176). panourile acrilice trebuie să fie în fața (acoperind) plăcile l, și în spatele (expunând) ornamentul panoului acrilic.

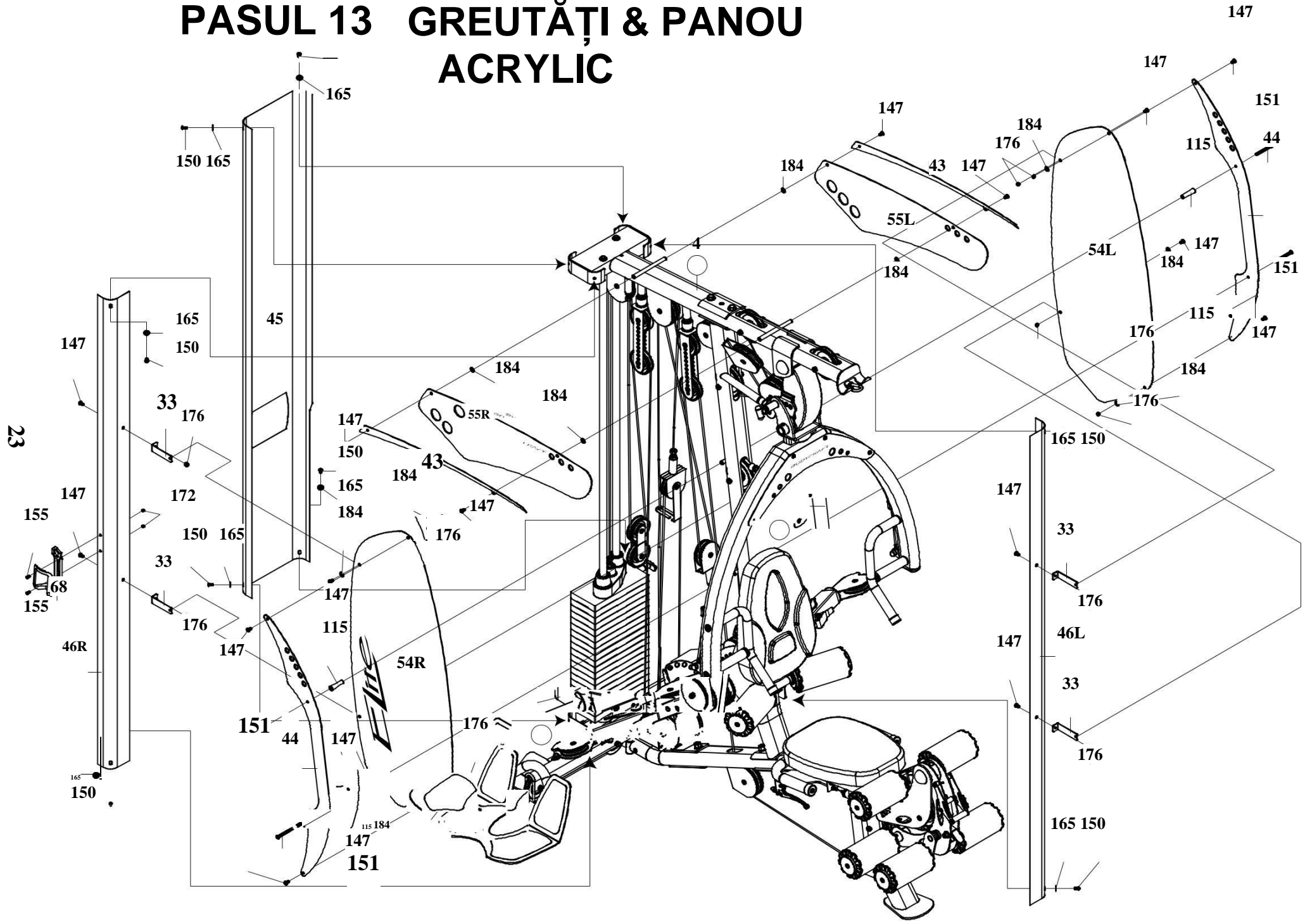
**nu strângeți șuruburile! panourile crăpate din cauza strângerii prea strânse nu sunt acoperite de garanție.**

6. fixați panourile acrilice superioare (55r și 55l) și ornamentele superioare (43) la cadrul superior (4) folosind două șuruburi (147) și două inele mici de etanșare (184).

nu strângeți șuruburile! panourile crăpate din cauza strângerii prea strânse nu sunt acoperite.



# PASUL 13 GREUTĂȚI & PANOU ACRYLIC



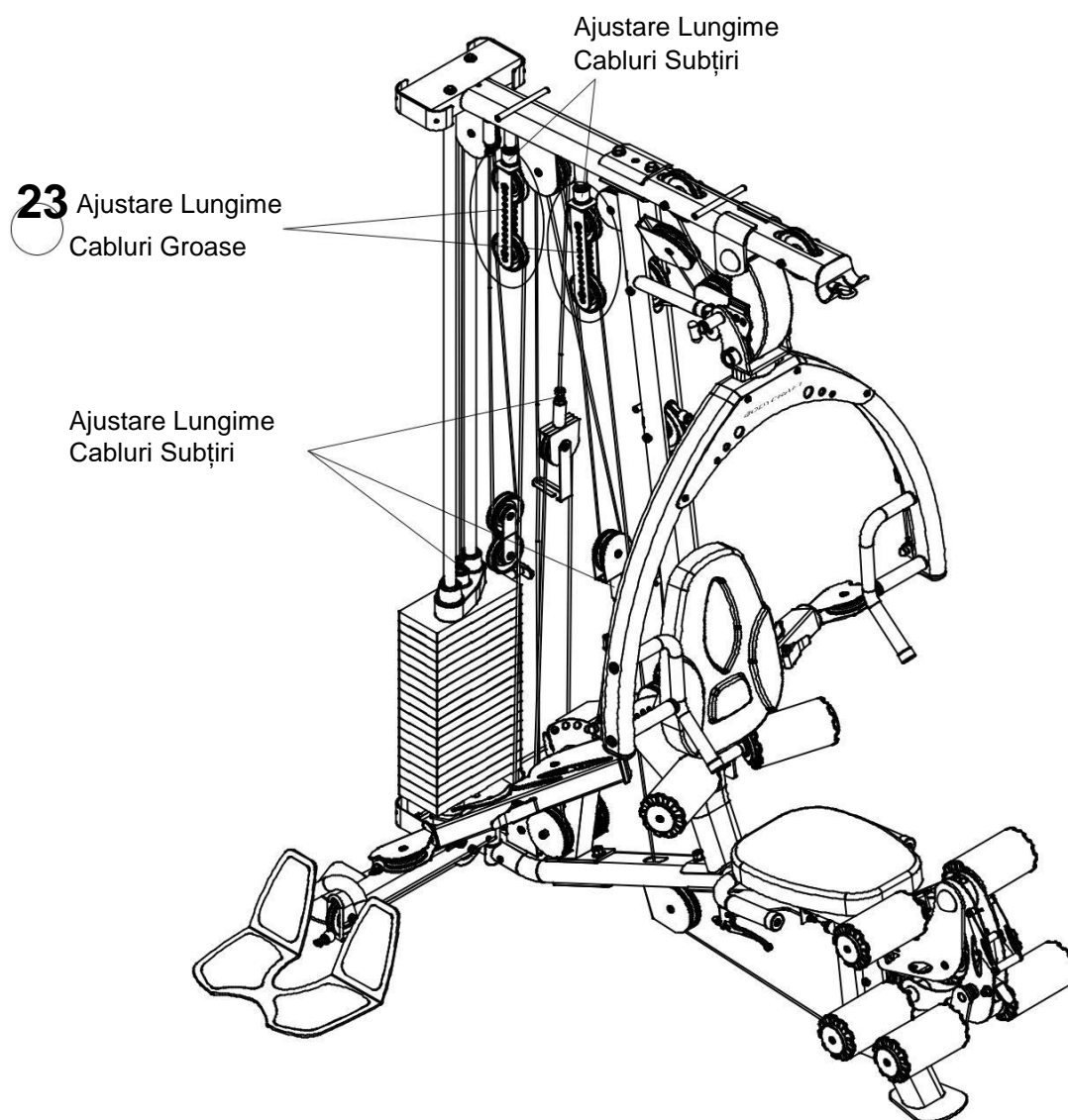




# Ajustare Cablu Aparat Multifuncțional

A. Cablurile ar trebui să fie strânse până la punctul imediat înainte ca plăcuța superioară să ridice teancul. Cu alte cuvinte, dacă placa superioară nu se sprijină pe teanc, va trebui să adăugați o lungime sau, dacă nu există cabluri, va trebui să scurtați cablurile. Există mai multe puncte de ajustare. Dacă este nevoie să efectuați numai reglaje minore, puteți ajusta capetele șuruburilor de pe cablul superior (la placa superioară), cablul scăzut (în cazul în care acesta se înșurubează în blocul de scripeti) sau cablul de presare al bancului (unde se înșurubează Tambur bloc cu dop). Aceste capete ale acestor cabluri trebuie să fie înșurubate cu cel puțin 1/3 din lungimea lor în scopuri de siguranță. Odată ce ați terminat cu aceste ajustări, blocați-le în poziție folosind piulițele de blocare.

b. Reglajele mai largi sunt efectuate la blocul de tambur reglabil (23). Deplasarea roții inferioare spre centru scade lungimea (ocupă o poziție netedă). Dimpotrivă, mișcarea roții inferioare câștigă lungimea cablului.



**Asamblarea este completă! Luați următoarele măsuri înainte de a utiliza aparatul multifuncțional:**

1. Asigurați-vă că toate șuruburile sunt strânse bine.
2. Asigurați-vă că toate cablurile sunt așezate în toate canalele de scripeți. Îndepărtarea cablurilor

în raport cu oțelul, se va dezlipi stratul de acoperire din nylon, eliminând garanția și rezultând o necesitate de înlocuire.

3. Pretensionați cablurile. Puneți selectorul de greutate (75) în orificiul inferior al teancului de greutate. Trageți cablurile cu mare forță, ajutând la eliminarea oricăror zgârieturi și furnizarea oricărei întinderi inițiale a cablului.
4. Aveți în vedere că cablurile se pot desface și se pot întinde ușor la prima utilizare.
5. Cablurile trebuie reglate cât mai strâns posibil, dar nu sunt atât de strânse încât să ridice placa superioară (58) deasupra teancului de greutate. Asigurați-vă că ați fixat piulițele după efectuarea ajustărilor.
6. Pentru o performanță mai bună, aplicați un lubrifiant de uz casnic (cum ar fi siliconul) pe orice suprafață reglabilă și pe tije de ghidare (6).
7. Bucurați-vă de mulți ani de stilul de viață Fit.