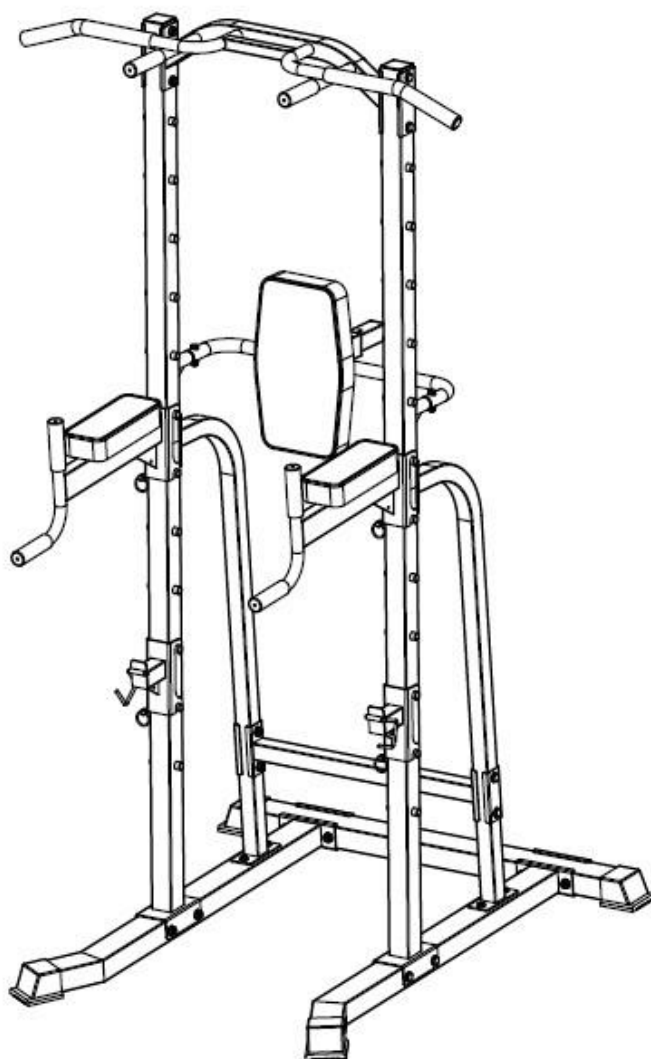




**MANUAL DE UTILIZARE – RO**  
**IN 20845 Aparat Multifunctional inSPORTline Power**  
**Tower PT250**








## CONTINUT










INSTRUCTIUNI DE SIGURANTA.....	3
LISTA DE PIESE.....	4
ASAMBLARE.....	6
PASUL 1.....	7
PASUL 2.....	8
PASUL 3.....	9
PASUL 4.....	9
PASUL 5.....	10
PASUL 6.....	10
PASUL 7.....	11
PASUL 8.....	12
INSTRUCTIUNI EXERCITII.....	12
MENTENANTA.....	14
PROTECTIA MEDIULUI.....	14

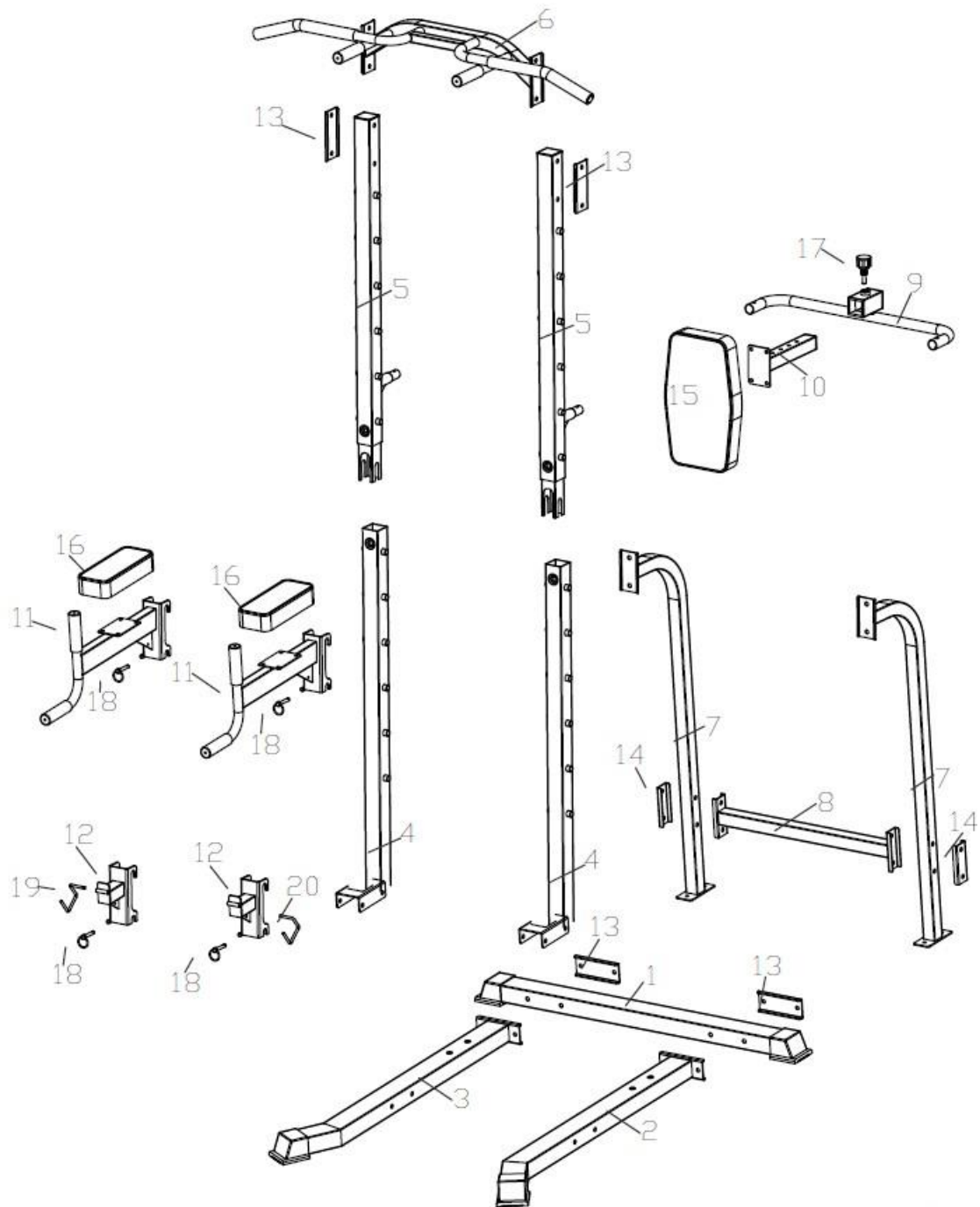
## INSTRUCTIUNI DE SIGURANTA

- Va multumim ca ati achizitionat acest produs. Va rugam sa cititi cu atentie manualul inainte de a incepe **asamblarea** si utilizarea produsului. Pastrati acest manual pentru referinte viitoare. In caz de indoiala, contactati un service **specializat**.
  - Inainte de a **termina asamblarea**, verificati daca toate piesele sunt asamblate complet. Folositi numai piese de schimb si accesorii originale. Nu efectuati modificari neautorizate ale produsului.
  - Asamblarea poate fi facuta numai de un adult. Verificati daca produsul este asamblat corect si ferm inainte de utilizare. Dispozitivul trebuie sa functioneze corect pentru a evita ranirea utilizatorului. Daca dispozitivul nu functioneaza corect, acesta prezinta semne de deteriorare sau uzura, nu il mai folositi. Piesele deteriorate sau uzate trebuie inlocuite imediat.
  - Cereti sfatul medicului inainte de a incepe orice program de exercitii.
  - Tineti copii si animalele de companie departe de aparat.
  - Faceti in totdeauna exercitii de incalzire inainte de a face programul de exercitii.
  - Cititi si urmati toate instructiunile si avertizarile.
  - Puneti aparatul pe o suprafata plata, curata si uscata. Lasati o distanta fata de alte obiecte de cel putin 0.6 m.
  - Nu il folositi in exterior.
  - Nu face modificari aparatului.
  - Verificati daca toate suruburile si piulitele sunt stranse inainte de fiecare exercitiu. Nu utilizati produsul daca este deteriorate.
  - Exersati in mod rezonabil si cu atentie, nu va suprasolicitati prea mult in timpul exercitiului. Miscarile nu trebuie sa fie prea abrupte pentru a evita ranirea dvs.
  - Nu va tineti respiratia in timpul exercitiilor.
  - Faceti exercitii corect si adecvate. Suprasolicitarea poate duce la probleme de sanatate.
  - Pastrati imbracamintea si partile corpului departe de piesele in miscare pentru a preveni ranirea. Purtati imbracaminte sport adecvata, inclusiv pantofi sport.
  - Aveti grija de sanatatea dvs. si alegeti initial un ritm mai lent. Acelasi lucru este util dupa o pauza mai lunga de exercitii. In timp, puteti lucra catre un ritm mai intens.
  - Exerciitiile necorespunzatoare sau nerespectarea masurilor de siguranta pot duce la vatamari grave sau la deteriorarea echipamentului. In caz de indoiala sau incertitudine, contactati un service specializat.
  - Nu intreceti limita de greutate specificata.
  - Fiti atent la semnalele corpului dvs. Daca aveti senzatii fizice negative opriti imediat din exercitiu si cereti unui doctor sa va consulte.
  - **Categoria:** H pentru uz casnic
- Limita de greutate: 150 kg

## LISTA DE PIESE

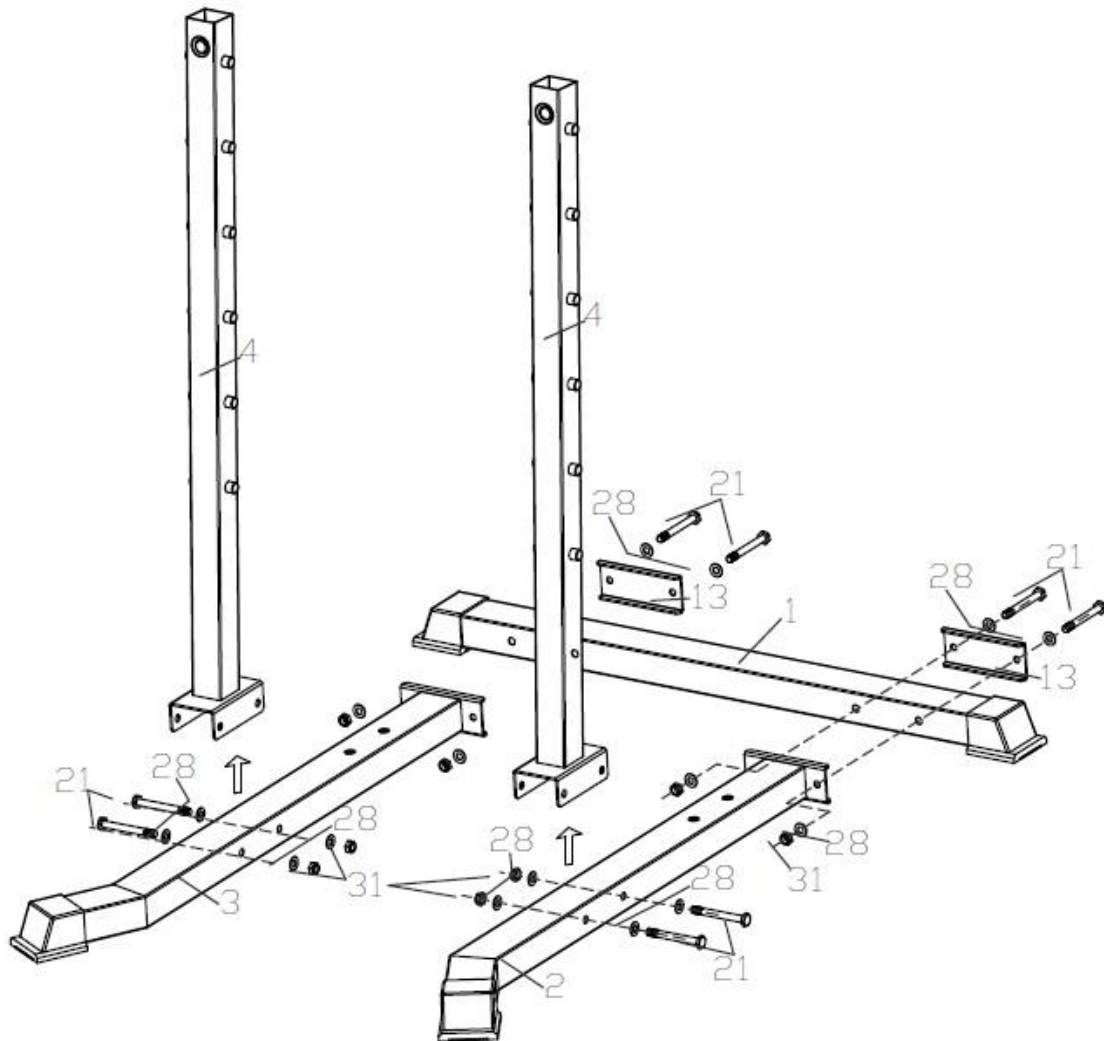
Nr.	Nume	Poza	Specificatii	Can.
1	Stabilizator posterior			1
2	Stabilizator stanga			1
3	Stabilizator dreapta			1
4	Cadru de jos			2
5	Cadru de sus			2
6	Cadru de tractiuni			1
7	Cadru de suport			2
8	Cadru de conectare			1
9	Cadru spatar			1
10	Suport manere			1
11	Manere			2
12	Suport haltera			2
13	Placa			4
14	Placa			2
15	Spatar			1
16	Suport coate			2
17	Surub			1
18	Cui			4
19	Carlig de siguranta dreapta			1
20	Carlig dr siguranta stanga			1
21	Bolt hexagonal		M10x90	8
22	Bolt hexagonal		M10x70	4
23	Bolt hexagonal		M10x55	4
24	Bolt		M10x60	2
25	Surub cu cap inbus		M8x40	2

26	Bolt hexagonal		M8x15	4
27	Surub		M6x16	12
28	Saiba plata		$\varnothing 10.5 * \varnothing 20 * 1.2$	36
29	Saiba plata		$\varnothing 8.5 * \varnothing 16 * 1.2$	4
30	Saiba plata		$\varnothing 8.5 * \varnothing 16 * 1.2$	4
31	Piulita		M10	20
32	Piulita		M8	2
33	Cheie		10*13*14*17#	2
34	Inbus		5	1



# ASAMBLARE

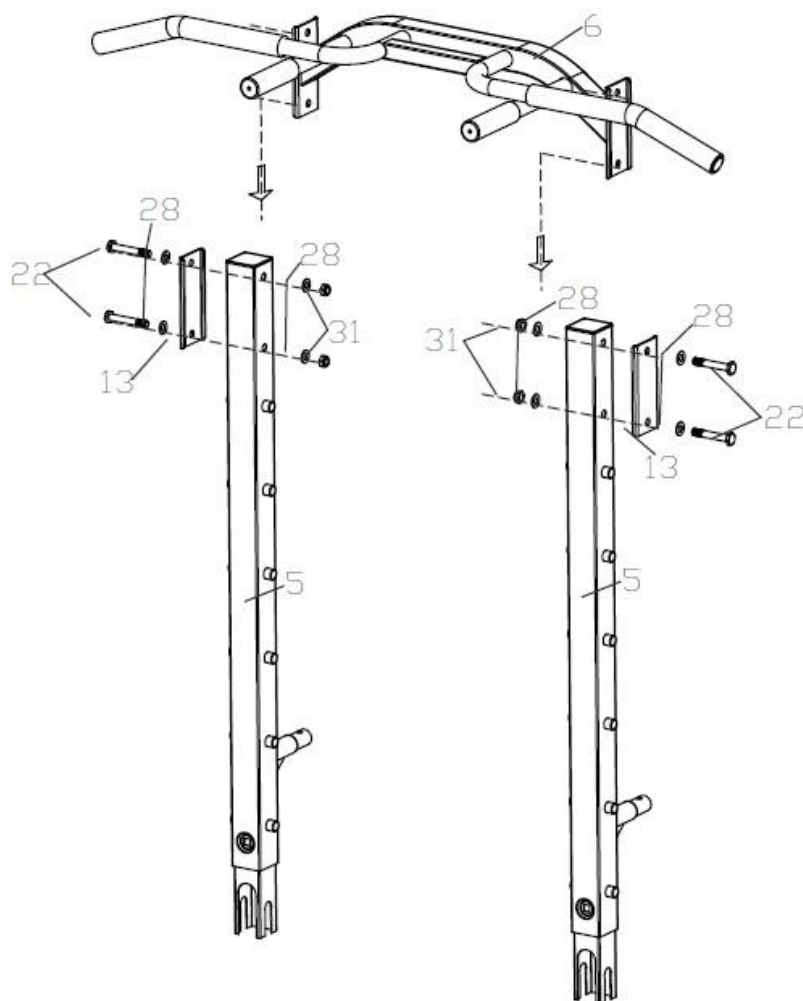
## PASUL 1



Conectati cadrul (2 si 3) la stabilizatorul posterior (1) folosind 2x placi (13), 8x saibe (28), 4x bolturi (21) si 4x piulite (31).

Montati cadrul de jos (4) de cadrul stanga si dreapta (2 si 3) cu 4x bolturi (21), 8x saibe (28) si 4x piulite (28).

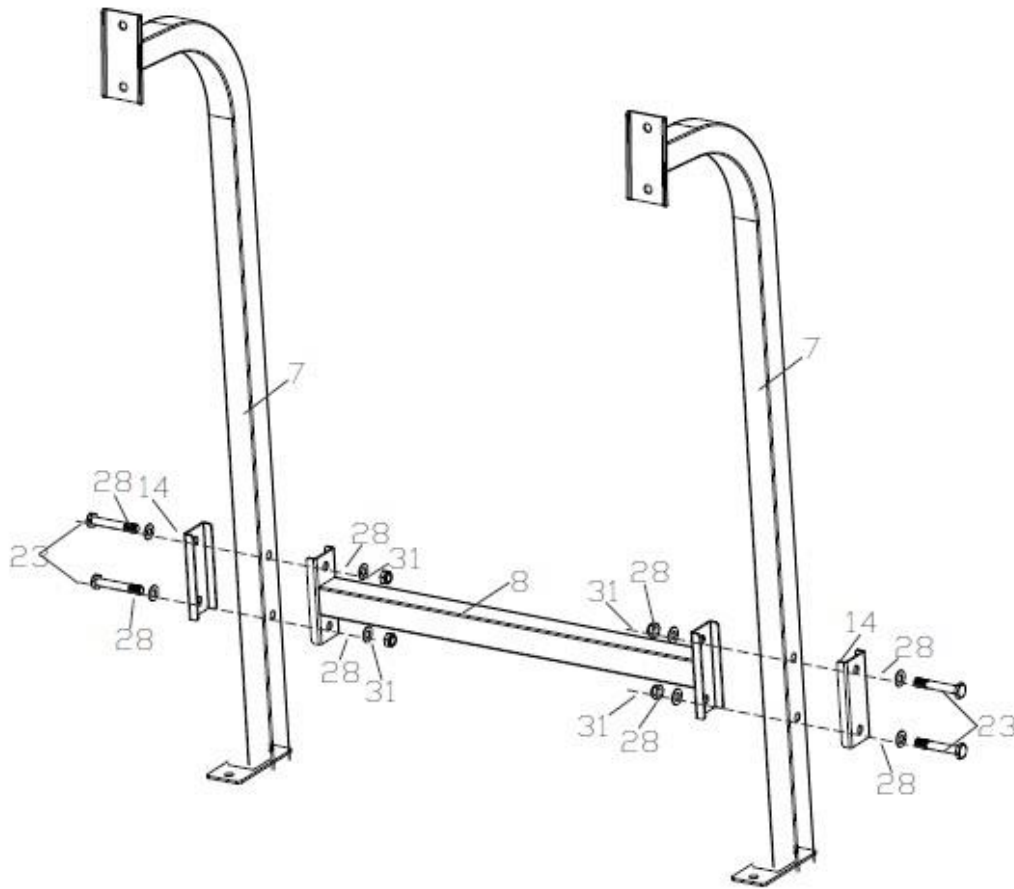
## PASUL 2



Montati cadrul de tractiuni (6) la cadrele (5) cu 4x bolturi (22), 8x saibe (28), 4x piulite (31) si 2x placi (13).

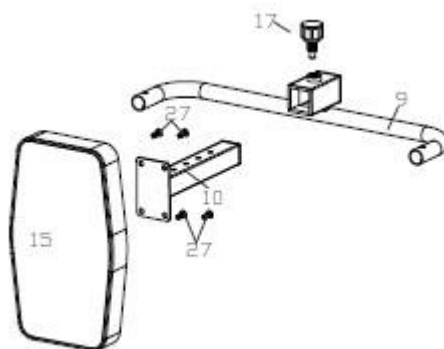


### PASUL 3



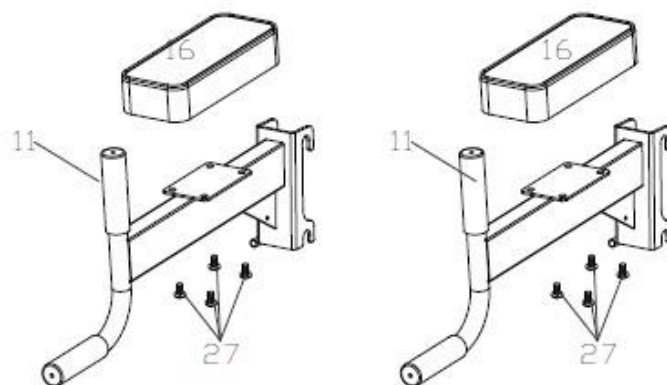
Montati cadrul de conectare (8) la cadrul de suport (7) folosind 2x placi (14), 4x bolturi (23), 8x saibe (28) si 4x piulite (31).

### PASUL 4



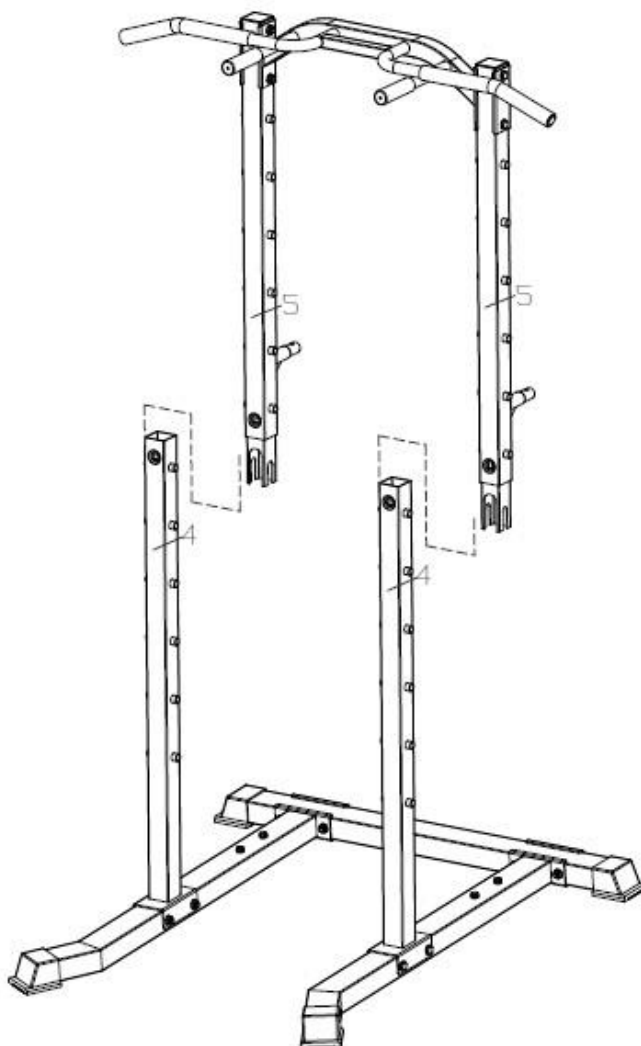
Montati suportul de spatar (10) la cadrul de suport spatar (9) cu surubul (17). Monatati spatarul (15) la suportul de spatar (10) cu 4x suruburi (27).

## PASUL 5



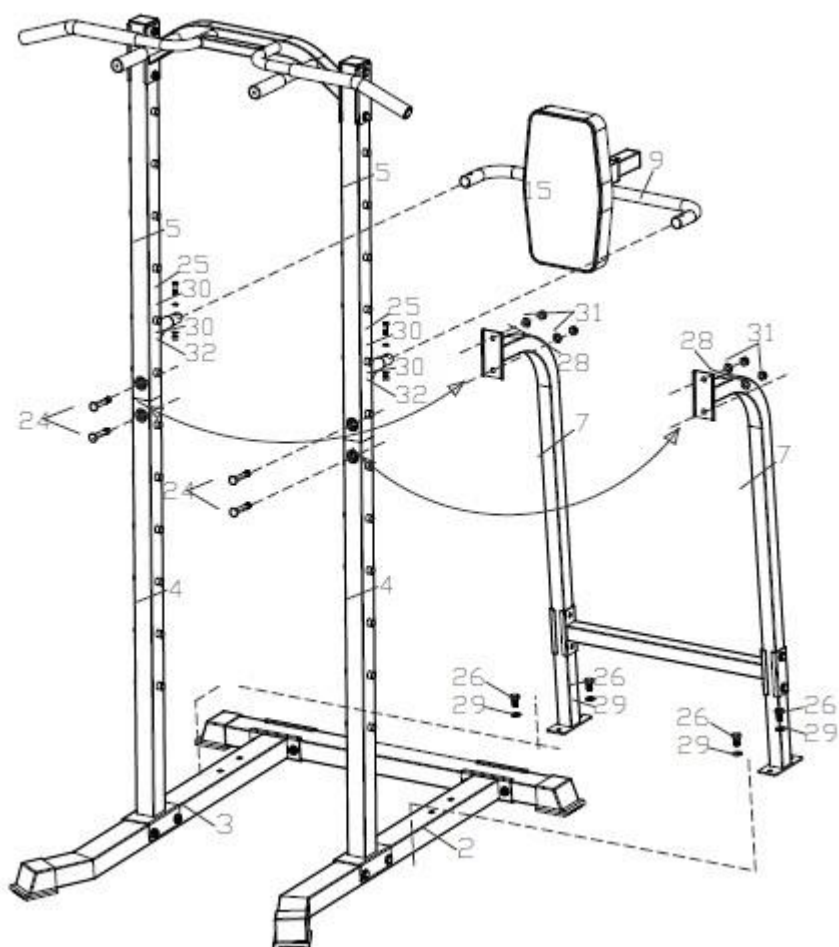
Montati cele 2x suporturi de coate (16) de manerele (11) folosind 8x suruburi (27).

## PASUL 6



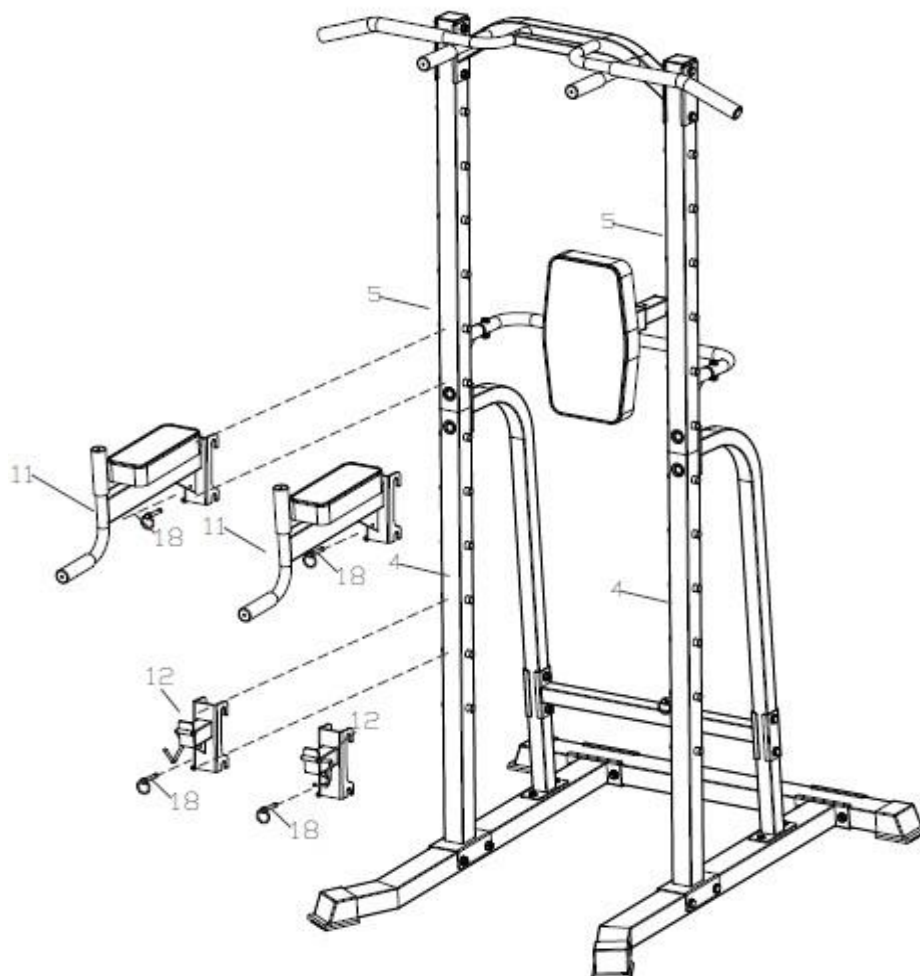
Introduceti partea de sus (5) in partea de jos (4).

## PASUL 7



Conectati cadrele (4 si 5) cu cadrul de suport (7) folosind 4x bolturi (24), 4x saibe (28) si 4x piulite (31). Prindeti cadrul de suport (7) de stabilizatoarele (2 si 3) folosind 4x bolturi (26) si 4x saibe (29). Monati cadru suport spatar (9) la cadrul (5) cu 2x bolturi (25), 4x saibe (30) si 2x piulite (32).

## PASUL 8



Montati manerele (11) pe cadrul (4 sau 5) si securizatile cu cuiul (18).

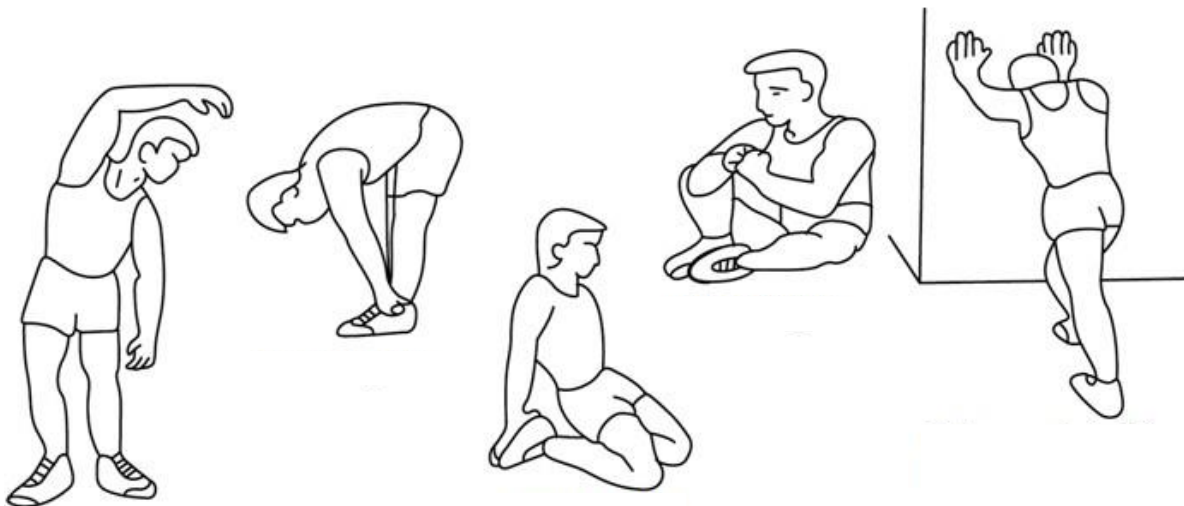
Montati suportul de haltera (12) pe cadrul (4 sau 5) si securizatile cu cuiul (18).

## INSTRUCTIUNI EXERCITII

Exercitiul este benefic pentru sanatatea ta, imbunatateste starea fizica, modeleaza muschii si in combinatie cu o dieta echilibrata in calorii, duce la scaderea in greutate.

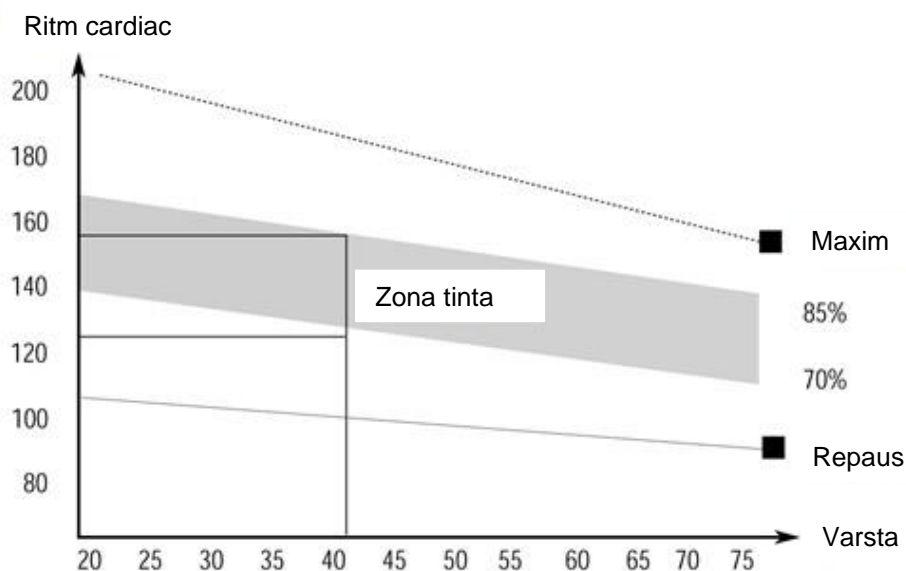
### 1. INCALZIRE

Aceasta faza serveste la imbunatatirea circulatiei sanguine in intregul corp si la incalzirea muschilor, la reducerea riscului de convulsii si leziuni musculare. Va recomandam sa efectuati exercitiile de stretching de mai jos. Cand va intindeti, ramaneti in pozitia finala aproximativ 30 de secunde, nu faceti miscari bruscte si nu zmuciti.



## 2. EXERCITII

Aceasta faza este partea cea mai solicitanta din punct de vedere fizic. Exercițiul regulat întărește mușchii. Puteti determina singur ritmul, dar este foarte important ca acesta sa fie același pe tot parcursul exercitiului. Ritmul cardiac ar trebui sa fie in zona tinta (a se vedea figura de mai jos).



**Aceasta faza ar trebui sa dureze cel puțin 12 minute. Majoritatea oamenilor exerseaza timp de 15-20 minute.**

## 3. REPAUS

Aceasta faza servește la calmarea sistemului cardiovascular și relaxarea mușchilor. Ar trebui sa dureze aproximativ 5 minute. Puteti repeta exercitiile de incalzire sau puteti continua sa va antrenati intr-un ritm mai lent. Intinderea mușchilor după efort este extrem de importanta trebuie sa evitati miscarile și vibratiile bruste.

Cu o stare fizica imbunatatita, puteti prelungi și crește intensitatea exercitiilor. Antreneaza-te regulat, de cel puțin trei ori pe saptamana.

## CONSOLIDAREA MUSCHILOR

Pentru modelarea musculara, este important sa setati o sarcina mare. Muschii vor fi mai solicitati, ceea ce ar putea cauza faptul ca nu veti putea face miscare atat de mult ca de obicei. Dacă incercati sa va imbunatatiti starea in acelasi timp, trebuie sa va ajustati antrenamentul. Antrenativa in mod obisnuit in

timpul incalzirii si etapelor finale de antrenament, dar cresteti intensitatea la sfarsitul exercitiului. Este posibil sa fie nevoie sa incetiniti viteza pentru a mentine ritmul cardiac in zona tinta.

### **PIERDERE IN GREUTATE**

Numarul de calorii arse depinde de lungimea si intensitatea exercitiilor. In esenta este la fel ca la exercitiile de fitness dar scopul este diferit.

### **MENTENANTA**

1. Dupa ce ati terminat antrenamentul stergeti urmele de transpiratie de pe aparat. Curatati aparatul cu o carpa moale si un detergent non-agresiv. Nu folositi substante agresive sau solvent pe partile din plastic.
2. In caz ca nivelul de zgomot creste. Verificati toate suruburile si punctele de imbinare.
3. Aceste aparat trebuie pus intr-o camera curata, uscata si bine ventilata.
4. Nu expuneti aparatul la lumina directa a soarelui.

### **PROTECTIA MEDIULUI**

Dupa expirarea duratei de viata a produsului sau daca repararea este posibila dar nerentabila, aruncati conform legilor locale si ecologic in cel mai apropiat loc de colectare de deseuri.

Prin eliminarea corespunzătoare veti proteja mediul si sursele naturale. Mai mult, puteti ajuta la protejarea sanatatii umane. Daca nu sunteti sigur de modul de arucare corecta, cereti sfatul autoritatilor locale pentru a evita incalcarea legii sau sanctiuni.

Nu puneti bateriile printre deseurile menajere, ci aruncatile in locuri special amenajate pentru ele.