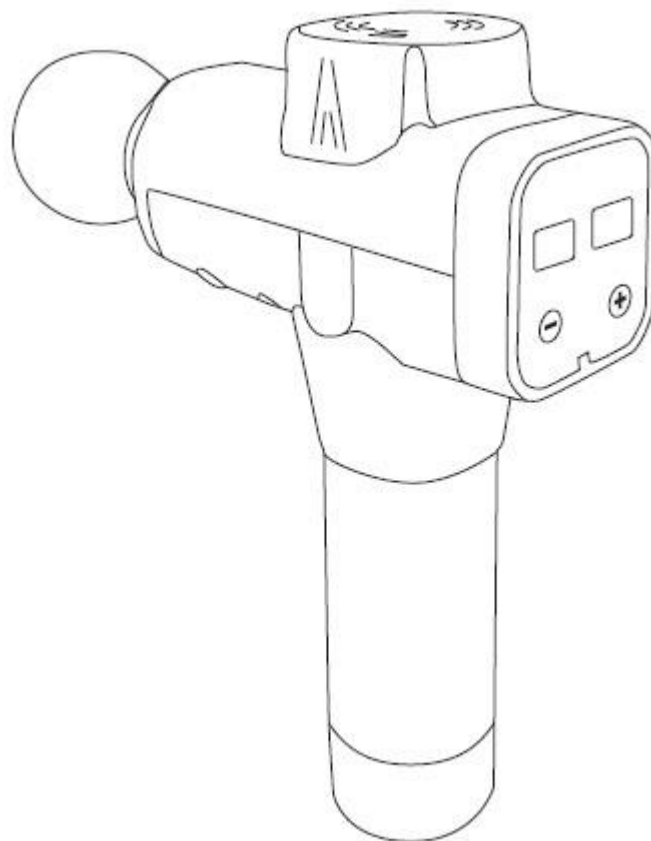




**MANUAL DE UTILIZARE – RO**  
**IN 21961 Pistol de masaj inSPORTline Rondys**



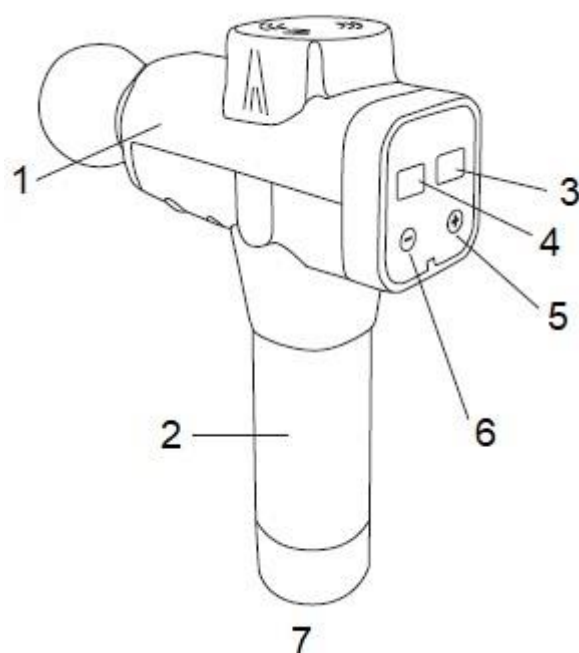
## CONTINUT

INSTRUCTIUNI DE SIGURANTA.....	3
DESCRIERE PRODUS.....	4
UZ.....	4
REINCARCARE .....	4
MENTENANTA, CURATARE SI DEPOZITARE .....	5
PROTECTIA MEDIULUI.....	5

## INSTRUCTIUNI DE SIGURANTA

- Cititi acest manual inainte de a utiliza aparatul si tineti pentru referinte viitoare.
- Nu introduceti in apa. Tineti departe de apa si surse de caldura.
- Gurile de ventilatie trebuie sa fie mereu neobstructionate.
- Acest aparat nu trebuie folosit in continuu mai mult de o ora. Este recomandat sa lasati aparatul sa se raceasca 30 de minute dupa utilizare.
- Deconectati incarcatorul dupa ce incarcarea sa finalizat.
- Doar pentru adulti.
- Nu folositi pe piele sensibila sau vatamata.
- Consultati-va cu doctorul dvs. inainte de folosire.
- Folositi numai pe piele uscata si haine subtiri.
- Folositi doar 60 de secunde pe fiecare parte a corpului.
- Use only on soft body parts, do not use on bones or hard body parts.
- Masajul trebuie sa fie ne dureros si confortabil.
- Folositi capul de masaj care vi se potriveste cel mai bine.
- Pot aparea vanatai de la folosire, verificati zona masata frecvent.
- Opriti masajul imediat daca simtiti durere.
- Tineti degetele, parul si alte parti ale corpului departe de spatele aparatului.
- Nu introduceti obiecta in gauri.
- Evitati sa scapati sau sa loviti pistolul.
- Verificati conditia produsului inainte si dupa folosire.
- Nu faceti modificari produsului.
- Nu lasati produsul cu incarcatorul conectat nesupravegheat
- Nu este potrivit pentru persoanele sensibile la vibratie.
- Tineti partile corpului departe de partile mobile, exista riscul de piscaie.
- Folositi doar incarcatorul original.
- Aparatul se va opri automat dupa 10 minute de folosire.
- Nu este potrivit pentru persoanele cu probleme motorii, psihice sau mentarel sau care nu au experienta in al folosii. Aceste persoane pot folosi aparatul doar sub supravegherea unei persoane abilitate care sa ii ajute la nevoie.
- Nu este potrivit pentru: femei gravide, persoane care au diabet, neuropathie, probleme la retina, epilepsie, migrene, hernie de disc, au peacemaker, au avut interventie chirurgicala sau au implanturi medicale. Folositi aparatul doar dupa ce va consulta un doctor.

## DESCRIERE PRODUS



1.	Corpul principal
2.	Baterie si maner
3.	Indicator baterie
4.	Indicator viteza
5.	Viteza +
6.	Viteza -
7.	Buton on/off

## UZ

Montati bateria de baza.

Porniti aparatul apasand butonul de alimentare de pe partea de jos a bateriei. Opriti aparatul apasand acelasi buton.

Cand aparatul este pornit apasati butonul viteza + / - pentru a mari sau mici viteza.

Comutati butonul de alimentare pe pozitia off iar display-ul se va stinge.

Aparatul se va stinge automat dupa 10 minute de folosire incontinuu

## REINCARCARE

Inainte de prima folosire este recomandat sa lasati aparatul la incarcata cel putin 6 ore.

Pentru a incarca, conectati incarcatorul la aparat dupa care introduceti stecherul in priza.

Indicatorul de baterie va afisa starea bateriei, daca valoarea este 20 atunci aparatul trebuie incarcata.

Nu este recomandat sa lasati bateria sa se descarce complet.

Durata de functionare depinde de viteza si intensitatea masajului.

## **MENTENANTA, CURATARE SI DEPOZITARE**

Folositi o carpa umeda ca sa curatati dispozitivul dupa care lasati sa se uste.

Cand doriti sa il depozitati deconectati bateria daca este posibil si depozitati in cutie pentru al mentine curat si departe de praf.

## **PROTECTIA MEDIULUI**

Dupa expirarea duratei de viata a produsului sau daca repararea este posibila dar nerentabila, aruncati conform legilor locale si ecologic in cel mai apropiat loc de colectare de deseuri.

Prin eliminarea corespunzătoare veti proteja mediul si sursele naturale. Mai mult, puteti ajuta la protejarea sanatatii umane. Daca nu sunteti sigur de modul de arucare corecta, cereti sfatul autoritatilor locale pentru a evita incalcarea legii sau sanctiuni.

Nu puneti bateriile printre deseurile menajere, ci aruncati in locuri special amenajate pentru ele.