



MANUAL DE UTILIZARE – RO
Plasa de siguranta Froggy PRO



*Poza este doar pentru scopuri ilustrative.

CONTINUT

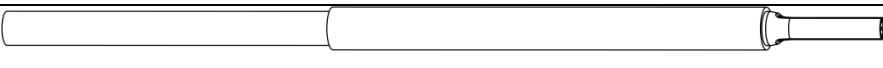
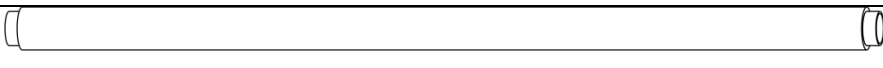

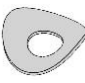


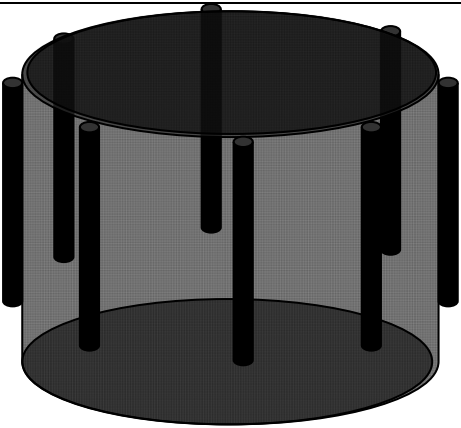
LISTA DE PIESE	3
DIAGRAMA PIESELOR	3
INSTRUCTIUNI DE ASAMBLARE.....	3
SFATURI GENERALE DE SIGURANTA	5
FOLOSIREA PLASEI DE SIGURANTA	6

CITITI CU ATENTIE ACEST MANUAL!

LISTA DE PIESE

Numar de referinta	Descriere	183/244/305 cm	366/397/430 cm	458/488 cm
1	Stalp A	6 buc.	8 buc.	12 buc.
2	Stalp B	6 buc.	8 buc.	12 buc.
3	Distantier stalpi	12 buc.	16 buc.	24 buc.
4	Saiba curbata	12 buc.	16 buc.	24 buc.
5	Suruburi	12 buc.	16 buc.	24 buc.
6	Piulita	12 buc.	16 buc.	24 buc.
7	Plasa de siguranta	1 buc.	1 buc.	1 buc.

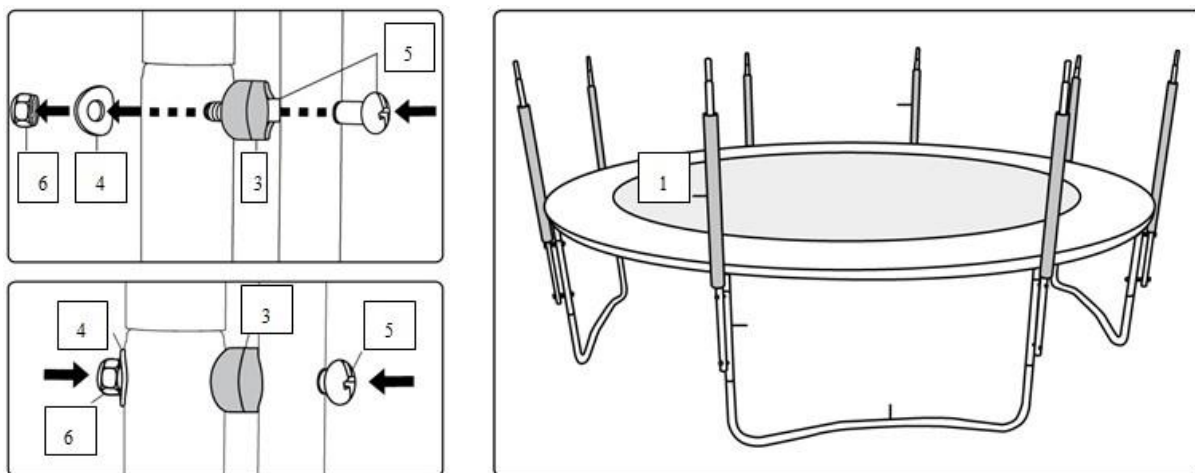
DIAGRAMA PIESELOR

Stalpi A	
Stalpi B	
Distantier stalpi	
Saiba curbata	
Surb	
Piulita	
Plasa de siguranta	

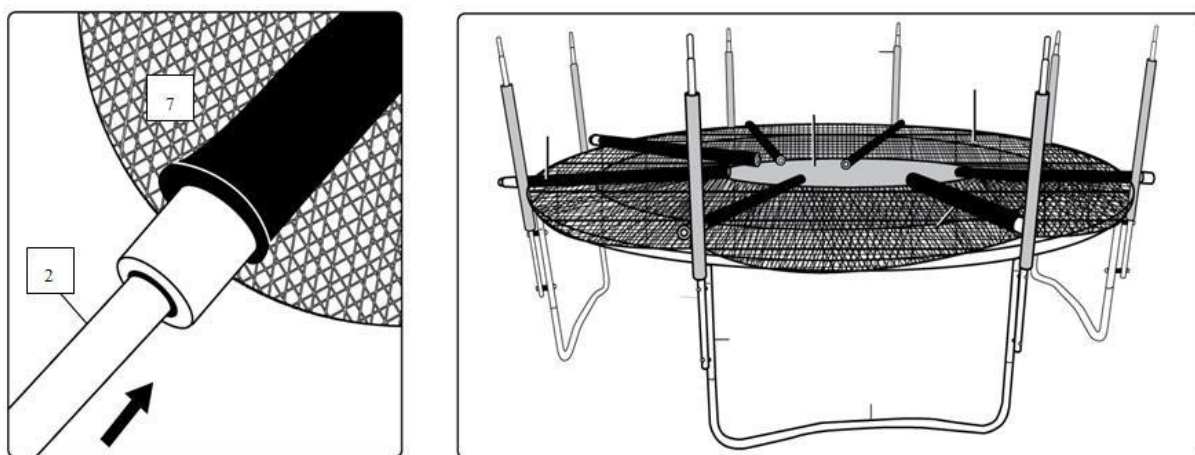
AVERTIZARE: CITITI CU ATENTIE ACESTE INSTRUCIUNI INAINTE DE ASAMBLARE.

INSTRUCIUNI DE ASAMBLARE

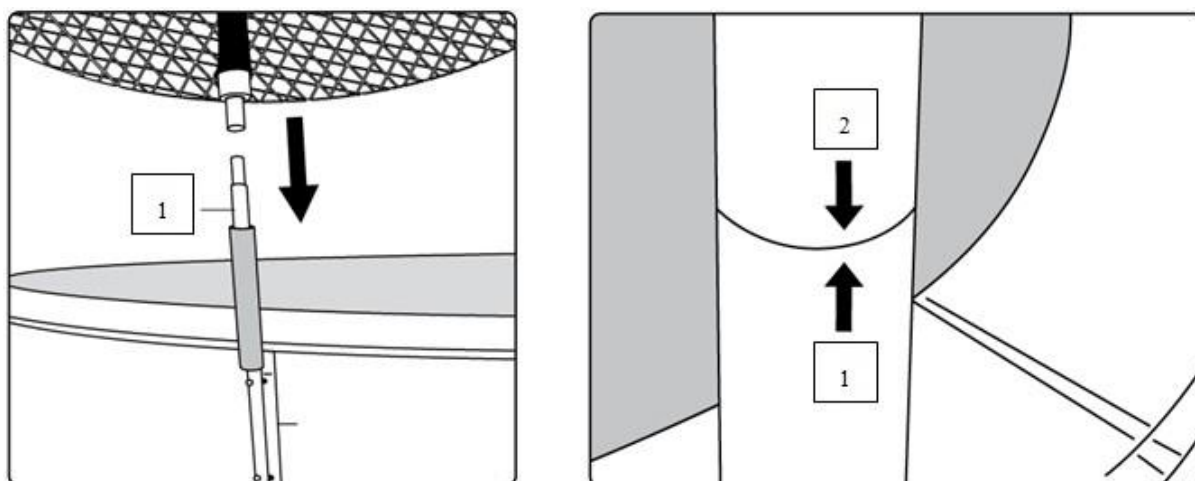
PASUL 1: Montati stalpul A la picioarele trambulinei cu partile (3), (4), (5) si (6).



PASUL 2: Intindeti plasa de siguranta (7) pe suprafata de sarit a trambulinei. Si asigurativa ca toate manecile de stalpi sunt aliniate cu stalpi A. Dupa care introduceti stalpi B in manecile de stalpi de pe plasa de siguranta.



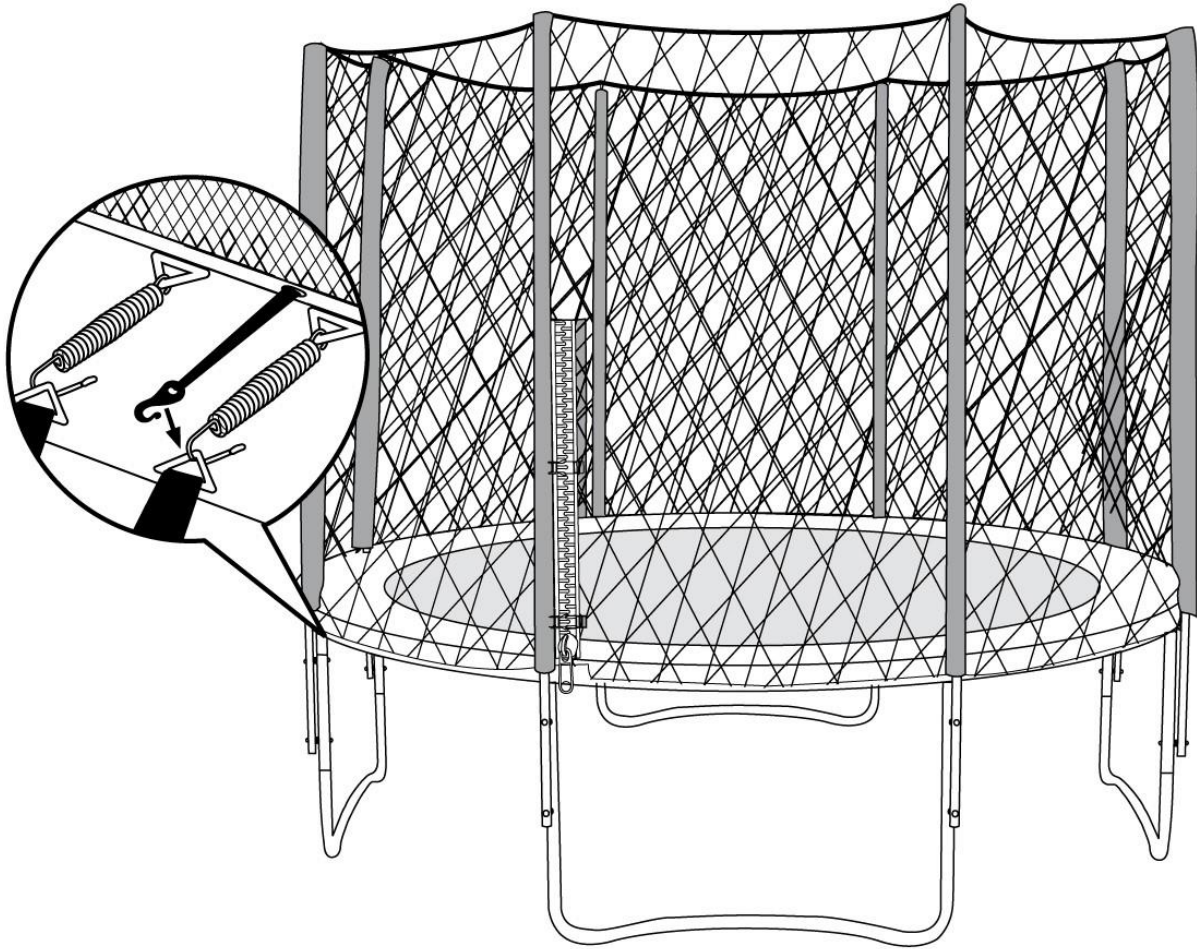
PASUL 3: Conectati stalpi B(2) cu stalpi A(1).



Trageti in jos protectia de spuma de pe fiecare stalp B pana este aliniata cu protectia de spuma de pe stalpi A.

Dupa care trageti in jos usor si in mod egal plasa de siguranta (7).

PASUL 4: Prindeti plasa de siguranta de trambulina cu ajutorul carligelor, de inele de la arcuri in forma de V. Asigurativa ca plasa de siguranta este bine prinsa si intinsa pentru a nu aparea spatii pe unde utilizatorul poate iesi in timpul utilizarii.



PASUL 5: Inchideti fermoarul de pe plasa de siguranta (7) si cele doua catarami.

AVERTIZARE IMPORTANTA!!

VERIFICATI CA TOATE CARLIGELE SUNT PRINSE BINE SI INTINSE CORECT SI CA SISTEMELE DE PRINDERE A STALPIOR SUNT BINE STRANSE SI CA PLASA ESTE INTINSA CORECT. DACA NU PLASA DE SIGURANTA NU VA FUNCTIONA CORECT.

SFATURI GENERALE DE SIGURANTA

- Cititi acest manual inainte de prima utilizare si pastrati pentru referinte viitoare.
- Asigurativa ca plasa de siguranta a fost asamblata corect exact dupa instructiunile din acest manual.
- Nu lasati copii sa foloseasca nici o data trambulina fara ca o persoana adulta sa ii supravegheze.
- Urmati intotdeauna instructiunile de siguranta din acest manual de instructiuni.
- Nu va catarati, leganati sau sa incercati sa sariti de pe stalpi sau plasa de siguranta.
- Daca materialul plasei de siguranta se uzeaza sau este deteriorat nu mai folositi pana nu schimbati plasa.
- Plasa de siguranta are ca scop sa reduca riscului de acidentare in caz de cazator de pe trambulina.
- Nu lasati copii sa dupa jucari in interiorul trambulinei.

Pastrati acest manual pentru referinte viitoare.

FOLOSIREA PLASEI DE SIGURANTA

- **Informatii de asamblare:** Acesta plasa de siguranta trebuie sa fie montata de un adult. Acestea trebuie sa fie montate exact ca in instructiunile de utilizare. Pentru ca montarea sa fie mai rapida mai cereti ajutorul unei persoane. Plasa de siguranta are parti mici si nu este potrivita pentru copii sub 3 ani. Verificati ca aveti toate piesele inainte de asamblare.

AVERTIZARE: Plasa de siguranta ar trebui inlocuita anual.