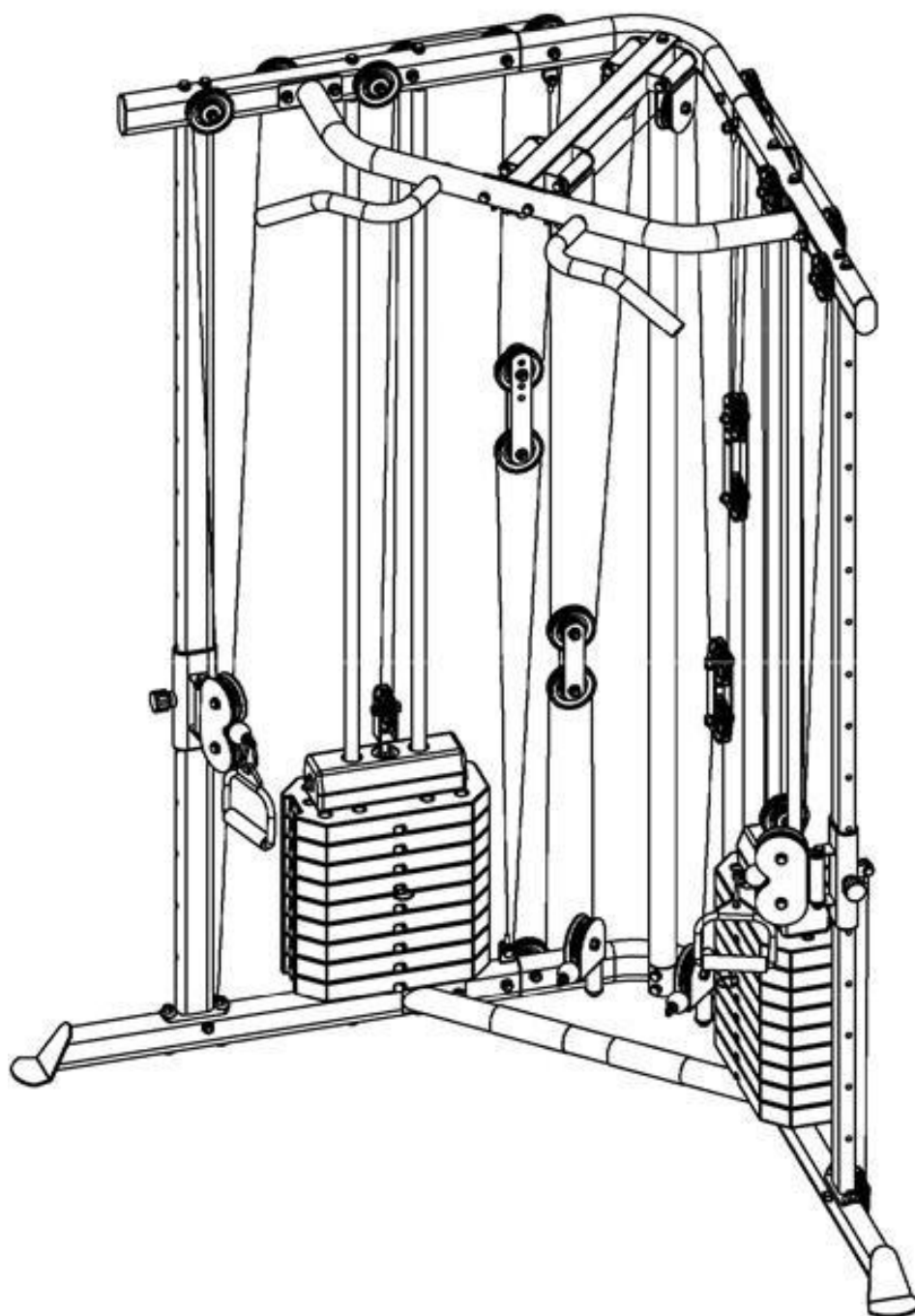


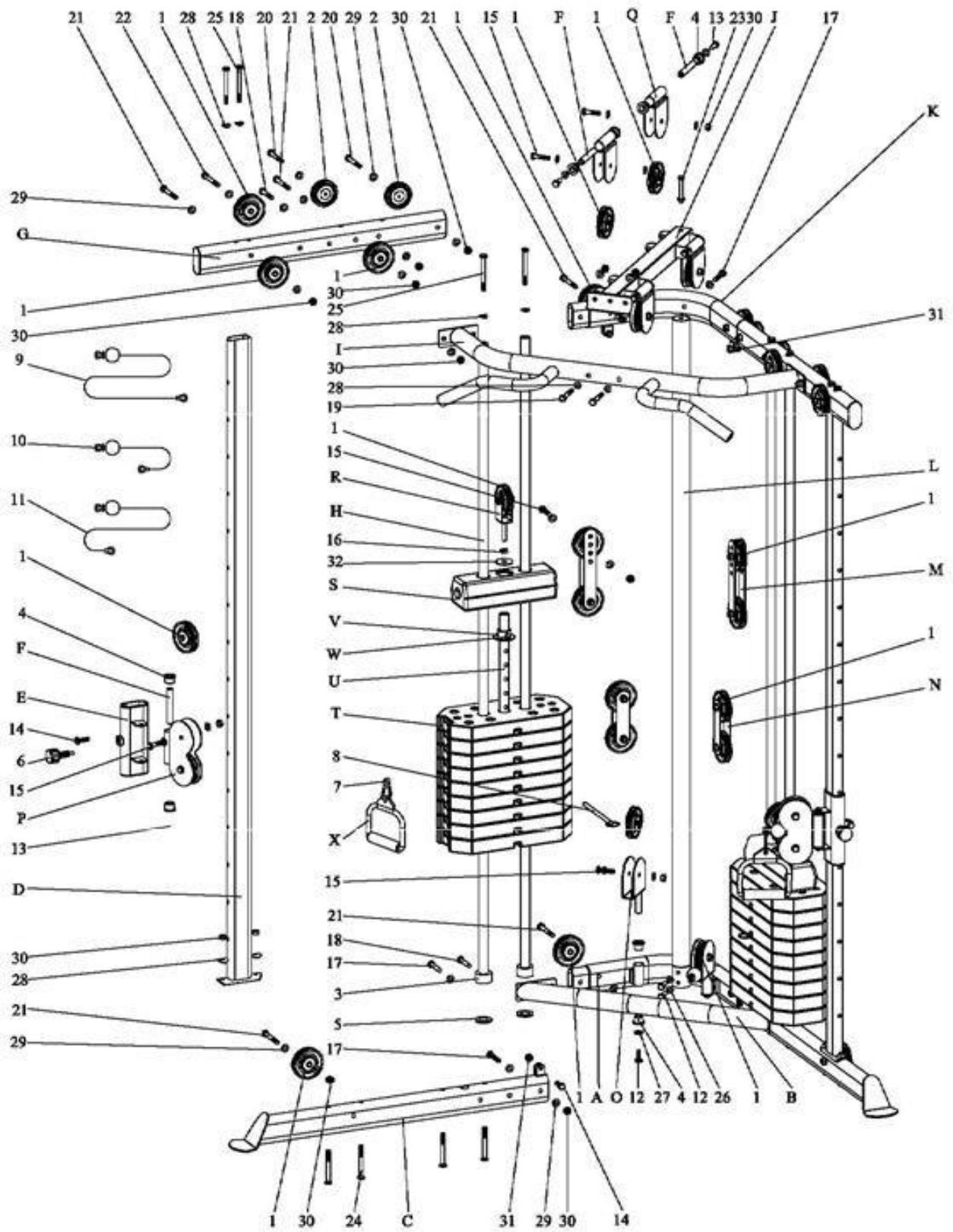


Aparat multifunctional CableColumn CC200

17963IN



INSTRUCTIUNI DE ASAMBLARE



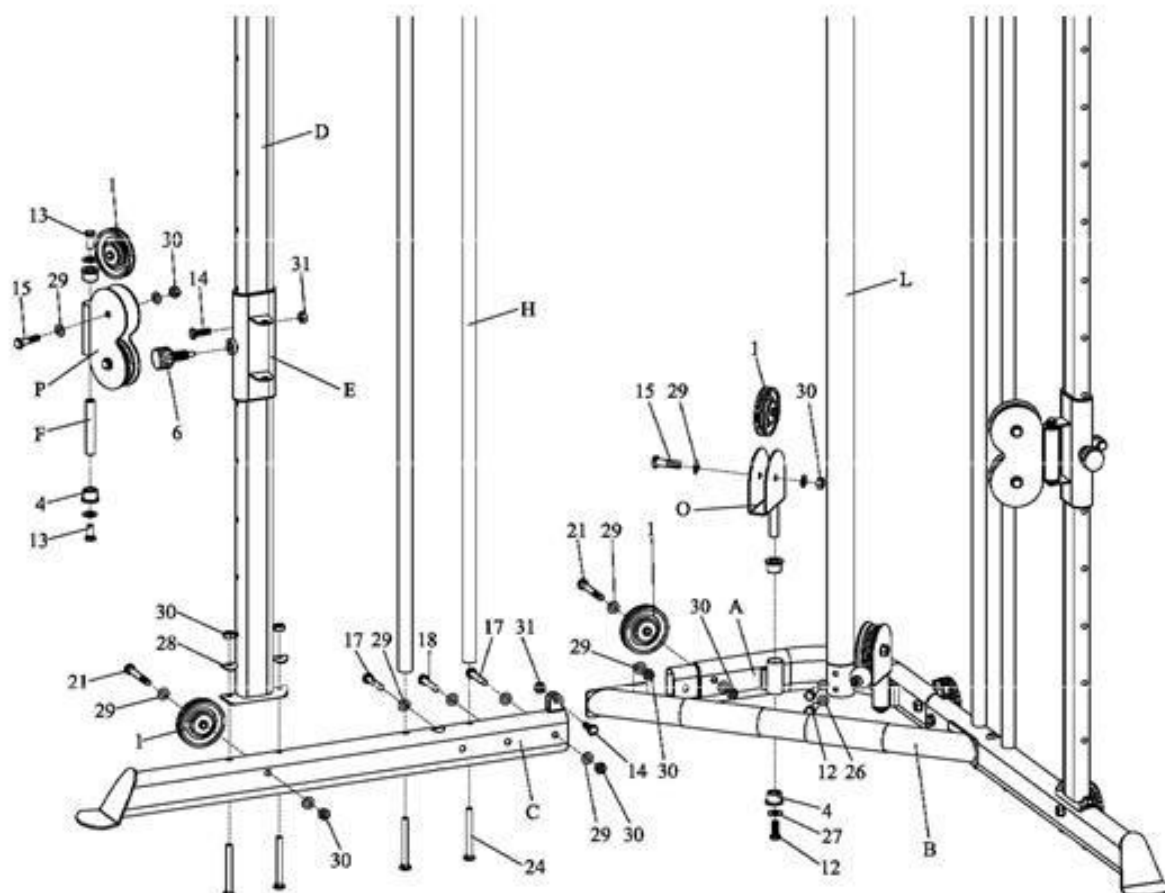
LISTA COMPONENTE

| NUMAR | DESCRIERE | CANTITATE |
|-------|------------------------------|-----------|
| A | IMBINARE DE BAZA | 1 |
| B | TUB DE BAZA | 1 |
| C | PICIOR BAZA | 2 |
| D | CADRU VERTICAL | 2 |
| E | TUB AJUSARE | 2 |
| F | TIJA | 6 |
| G | GRINDA DREAPTA | 2 |
| H | TIJA DE GHIDARE | 4 |
| I | TUB IMBINARE SUPERIOR | 1 |
| J | TRAVERSA SUPERIOARA | 1 |
| K | GRINDA IMBINARE | 1 |
| L | TIJA IMBINARE | 1 |
| M | BLOC SCRIPETI AJUSTABIL | 4 |
| N | BLOC SCRIPETI | 4 |
| O | BLOC SCRIPETI PIVOTANT (I) | 2 |
| P | BLOC SCRIPETI PIVOTANT (II) | 2 |
| Q | BLOC SCRIPETI PIVOTANT (III) | 4 |
| R | BLOC SCRIPETI PIVOTANT (IV) | 2 |
| S | PLACA SUPERIOARA | 2 |
| T | PLACA GREUTATE | 18 |
| U | TIJA SELECTOR | 2 |
| V | BUCSE SIGURANTA | 2 |
| W | BOLT SIGURANTA | 2 |
| X | MANER (NT0450) | 2 |
| | | |
| 1 | SCRIPETE MARE | 32 |
| 2 | SCRIPETE MIC | 4 |
| 3 | INEL CAUCIUC | 4 |
| 4 | BUCSE | 16 |
| 5 | SAIBA MARE-26 | 4 |
| 6 | BOLT SOLID | 2 |
| 7 | CARLIG | 2 |
| 8 | BOLT | 2 |
| 9 | CABLU (I) | 2 |
| 10 | CABLU (II) | 2 |
| 11 | CABLU (III) | 2 |
| 12 | SURUB CAP HEX M8*16 | 4 |
| 13 | SURUB CAP HEX M10*16 | 12 |
| 14 | SURUB CAP HEX M8*30 | 6 |
| 15 | SURUB CAP HEX M10*45 | 20 |
| 16 | PIULITA M12 | 2 |
| 17 | SURUB CAP HEX M10*55 | 5 |
| 18 | SURUB CAP HEX M10*60 | 4 |
| 19 | SURUB CAP HEX M10*65 | 2 |
| 20 | SURUB CAP HEX M10*75 | 4 |

| | | |
|----|---------------------------|-----|
| 21 | SURUB CAP HEX M10*80 | 10 |
| 22 | SURUB CAP HEX M10*85 | 2 |
| 23 | SURUB CAP HEX M10*70 | 1 |
| 24 | SURUB GILER PATRAT M10*95 | 8 |
| 25 | SURUB CAP HEX M10*95 | 8 |
| 26 | SAIBA -R 8 | 2 |
| 27 | SAIBA MARE 8 | 2 |
| 28 | SAIBA -R 10 | 16 |
| 29 | SAIBA 10 | 100 |
| 30 | PIULITA M10 | 48 |
| 31 | PIULITA BLOCARE M8 | 6 |
| 32 | SAIBA MARE-13 | 2 |

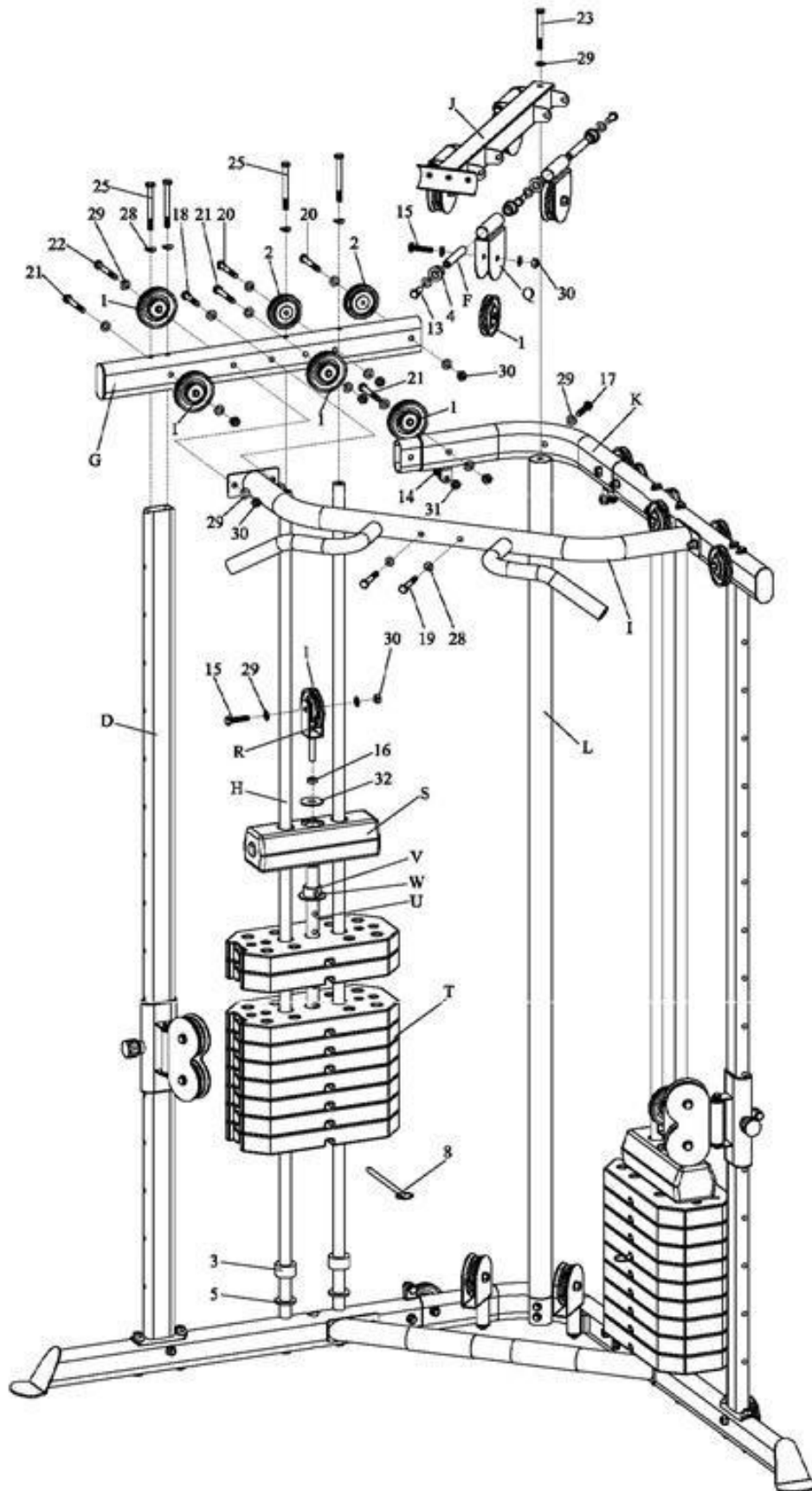
INSTRUCTIUNI DE ASAMBLARE

PASUL 1



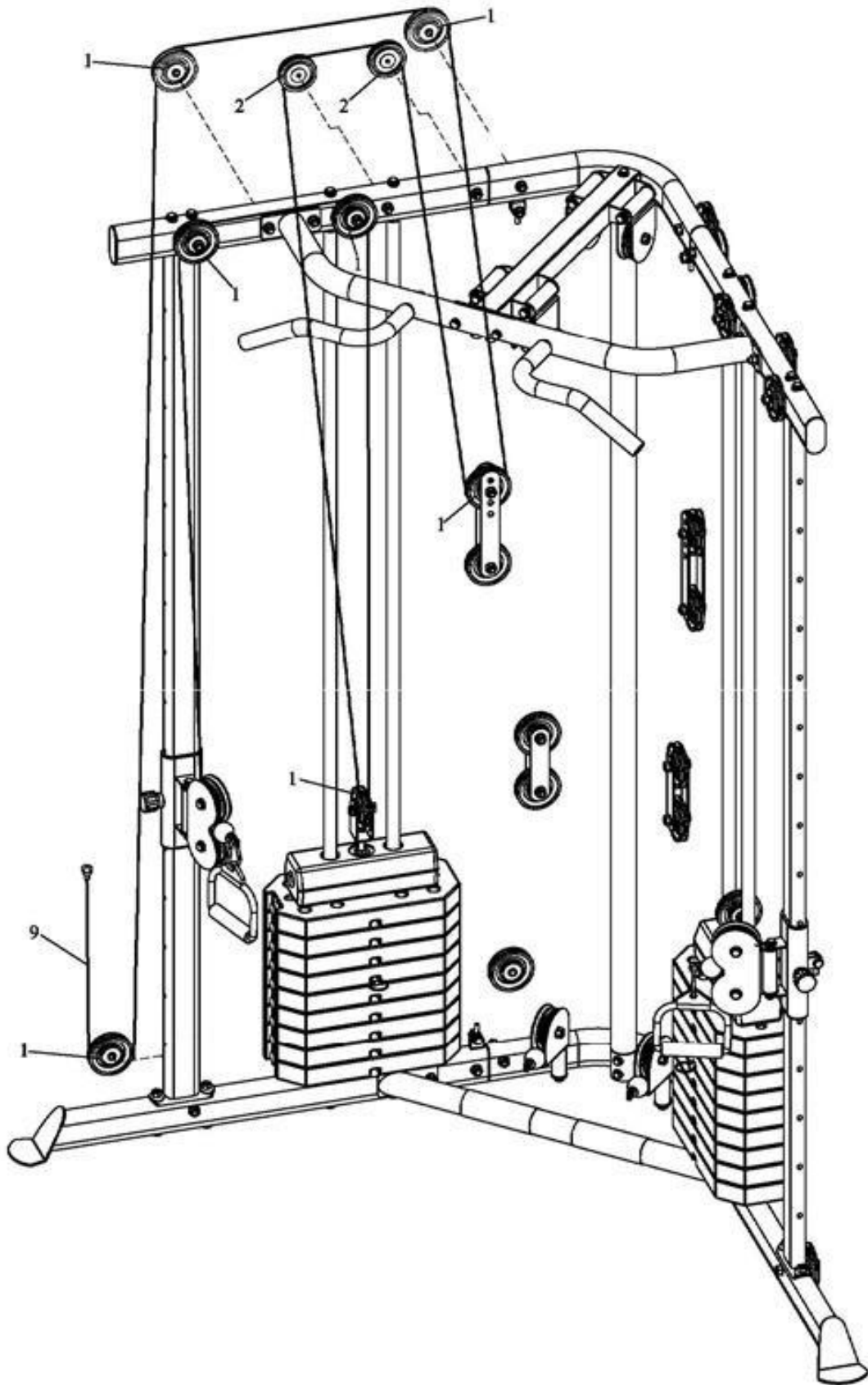
1. Atasat picioarele baza (C) pentru a se uni cu baza (A) cu (17), (29) si (30).
2. Atasat tubul de baza (B) de picioarele baza (C) cu (17), (18), (29) si (30).
3. Atasat blocul scripet pivotant I (O) de baza (A) cu (4), (12) si (27).
4. Atasat cadrul vertical (D) si tija de ghidare (H) de picioarele de baza (C) cu (24), (28) si (30).
5. Atasat blocul scripet pivotant II (P) de tubul de ajustare (E) cutija (F), (4), (29) si (13), apoi glisat tubul de ajustare (E) in jos cadrul vertical (D), strangeticu (6).
6. Atasat tija de imbinare (L) de baza imbinare (A) cu (12) si (26).

PASUL 2

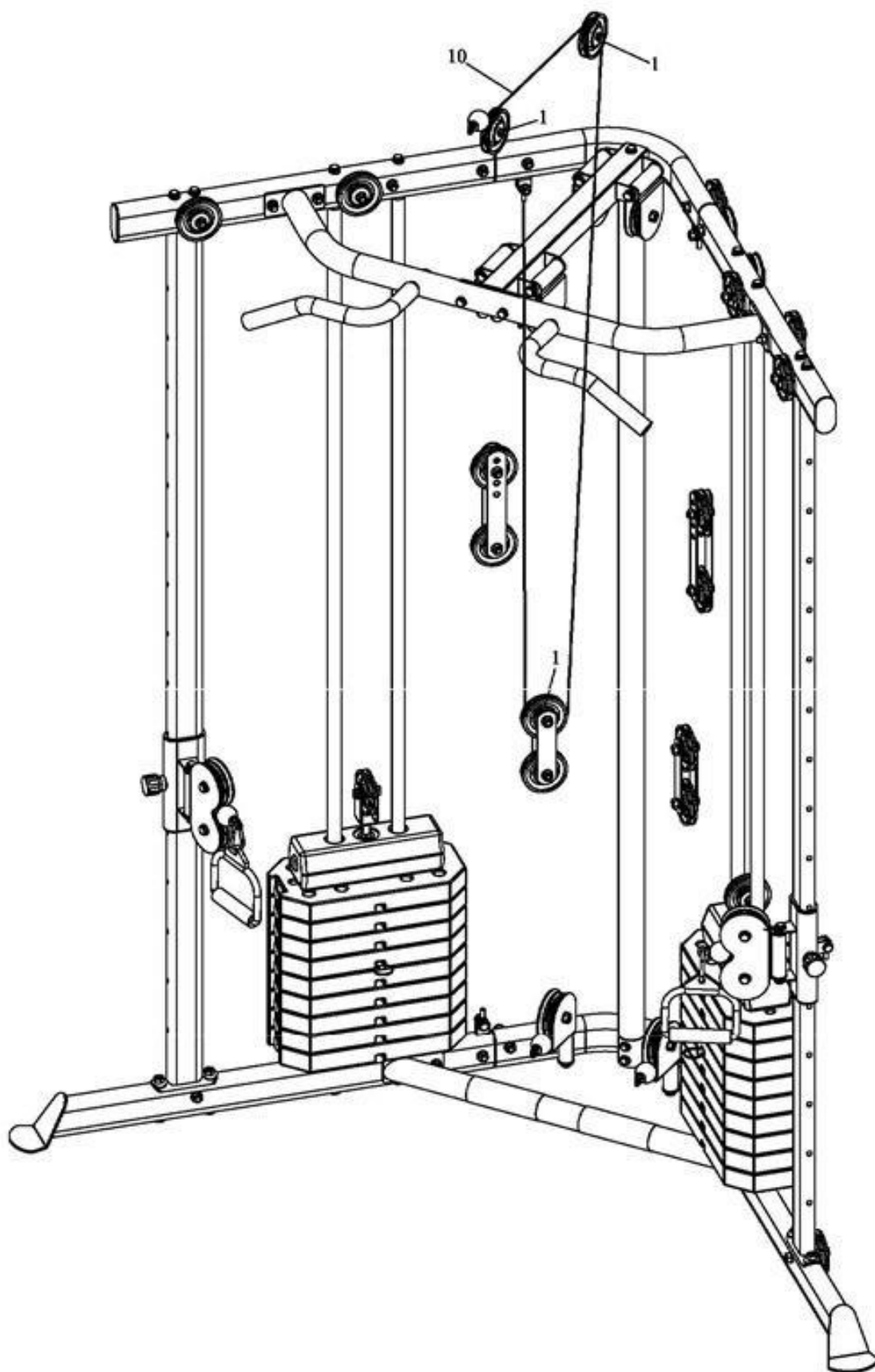


-
7. Glisatisaiba mare (5) siinelul de cauciuc (3) in tija de ghidare(H).
 8. Glisatiplacagreutate (T) in tija de ghidare(H), introducetija selector (U) in placagreutate (T) cuboltul (8).
 9. Atasatibucsa siguranta (V) siboltul siguranta(W) de tijaselector (U), apoiglisiatiplacasuperioara(S) in tija de ghidare(H), atasatiblocul scripetipivotantIV (R) cu (16) sisaiba mare (32) de tijaselector (U) dupa cum arata in desen.
 10. Atasatigrindadreapta (G) de grinda de imbinare(K) impreunacscripetele mare (1) si (21), (29) si (30).
 11. Atasatigrindadreapta(G) de cadrul vertical (D) situja de ghidare (H) cu (25) si (28).
 12. Atasatitubulimbinare superior (I), scripetele mare (1) sicscripetele mic (2) de grindadreapta(G) cu(18), (20), (21), (22), (29) si (30) dupa cum arata in desen.
 13. AtasatibloculscripetipivotantIII (Q) de traversasuperioare(J) cutija (F), bucsa (4), (29) si (13).
 14. Atasatitraversasuperioara(J) de tubulimbinare superior (I) sigrinda de imbinare(K) cu (17), (19), (28) si (29) dupa cum arata in desen.
 15. Atasatitijaimbinare(L) de traversasuperioara (J) cu (23) si (29).

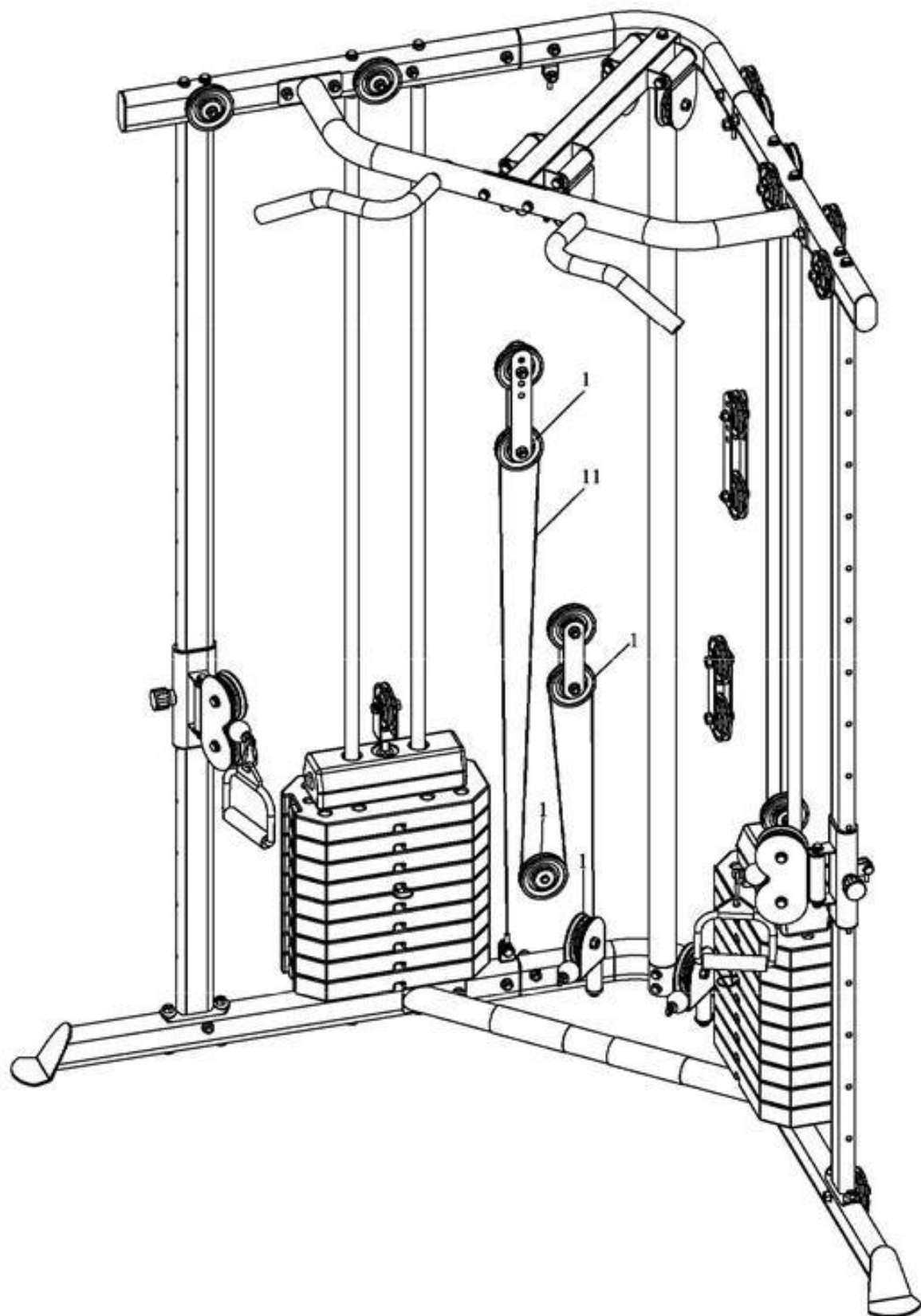
CABLUL 1



CABLUL2



CABLUL3



Distribuitor

Sport Brands Distribution

Str. Depozitelor nr.21, Deva, Hunedoara

CUI :RO33918111 ; J20/1005/19.12.2014

Tel: [0377 101 449](tel:0377101449)/ office@insportline.ro

Web: www.insportline.ro