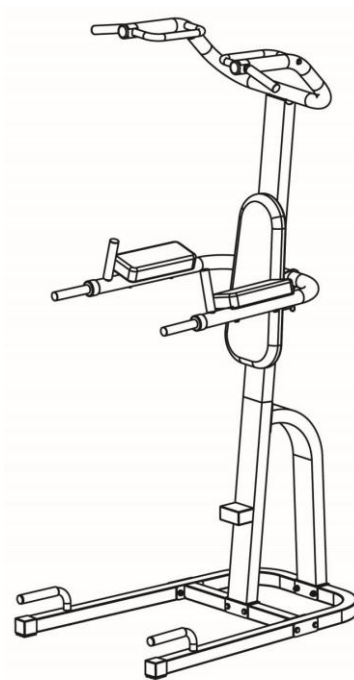




## Aparat inSPORTline POWER TOWER 3948IN



### **ATENIE:**

ATENIE: Nu folositi acest produs fara aprobarea unui medic.  
Nu lasati copiii nesupravegheati sa foloseasca acest produs.  
Cititi cu atentie instructiunile inainte de folosire.  
Strangeti toate suruburile inainte de folosire.  
Lasati un spatiu adecvat pentru exercitii.

### **ATENIE:**

Sarcina maxima a utilizatorului este de 130kg.  
Imaginea este doar cu titlul de prezentare.

## **INAINTE DE A INCEPE ASAMBLAREA**

## **ATENȚIE:**

Sarcina maxima a utilizatorului este de 130kg.

Incercati sa va familiarizati pentru cateva momente cu componentele specifice ale acestui produs.asigurati-va ca toate componentele au fost incluse in cutia produsului si examinati aparatul pentru daune care ar fi putut aparea in timpul transportului.Unele componente pot fi preasamblate sau preinstalate.

## **ATENȚIE:**

Inainte de a folosi acest produs consultati un medic.

Cititi cu atentie instructiunile inainte de folosire.

Strangeti toate suruburile echipamentului.

## **Garantia produsului**

Raspundere limitata

Noi garantam că acest produs va fi fara defecte pentru o perioadă de nouăzeci (90) de zile de la data achiziționării. Această garanție se aplică doar cumpărătorului inițial atunci când achiziționarea produsului este de la un retailer autorizat și este pentru uz personal sau casnic, dar nu atunci când vânzarea este pentru uz comercial. Această garanție nu este transferabilă.

Exceptand garanția limitată declarata aici, nu ne asumam alte garantii, explicite sau implicite, inclusiv dar nu limitat la garantiile comerciale.

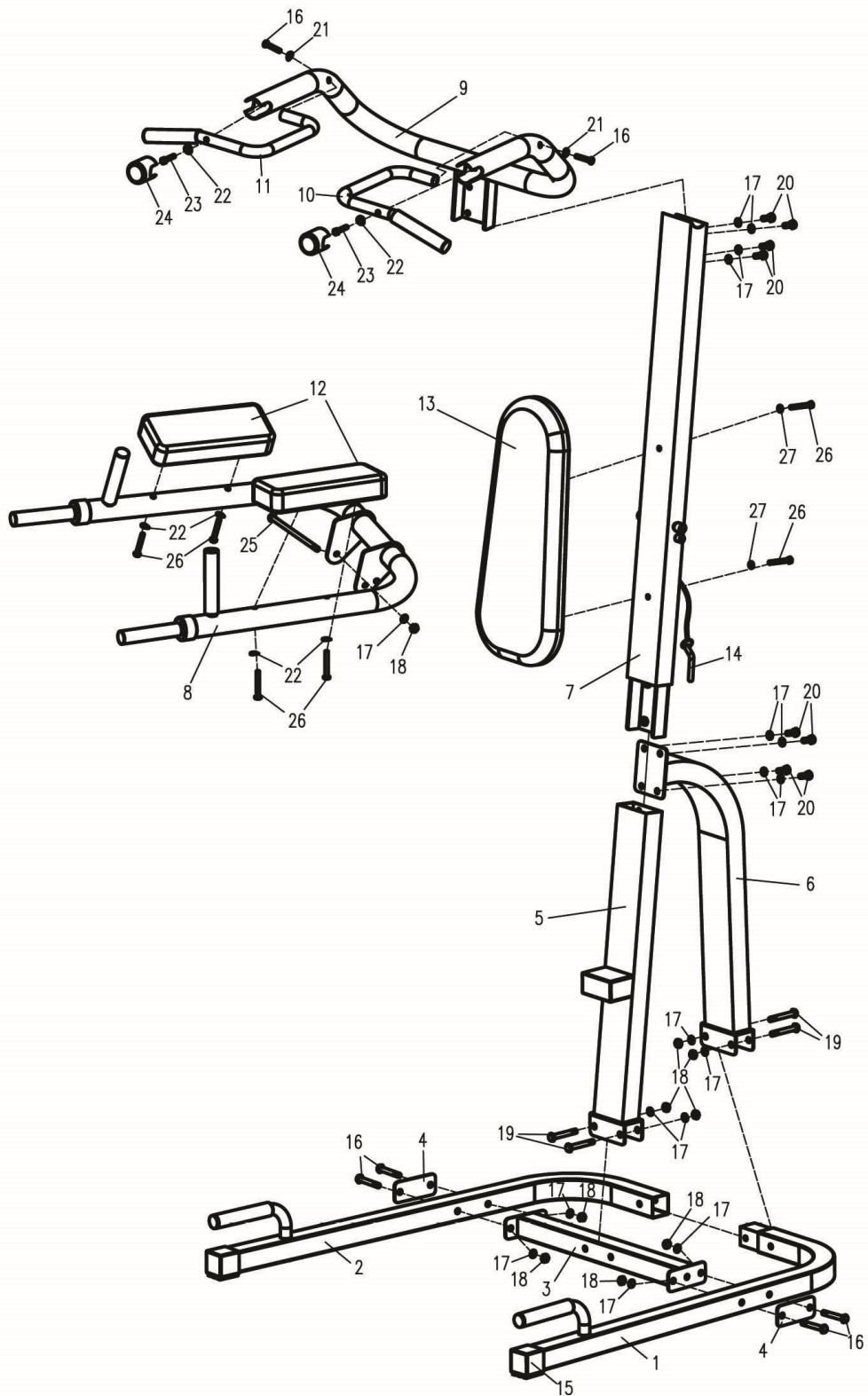
Nu vom fi raspunzatori pentru orice pierderi sau daune, inclusiv daune accidentale sau consecutive de orice fel, indiferent dacă sunt bazate pe garantie, contract sau neglijență și care apar în legătură cu vânzarea, utilizarea sau repararea produsului.

**In eventualitatea in care acest produs nu este conform cu garantia, in timpul perioadei de garantie, va rugam sa sunati la service-ul nostru pentru asistenta in repararea, inlocuirea produsului sau a unor piese.Vom repara si inlocui produsul sau orice componenta, exceptand daunele accidentale. Perioada de garantie este bazata pe data cumpararii produsului de la comerciant.**

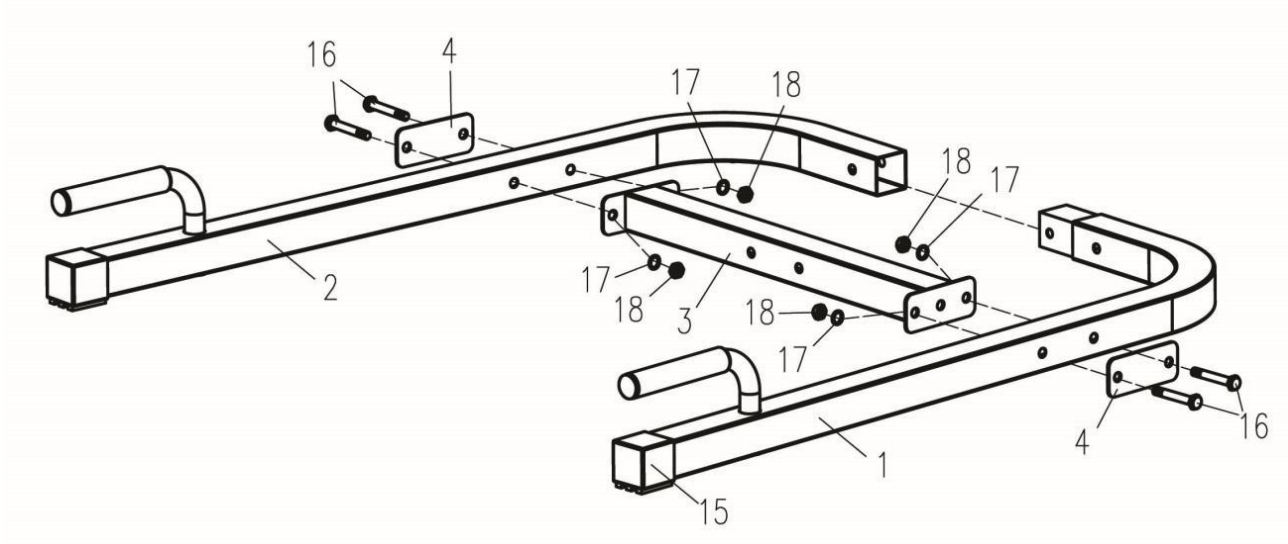
# LISTA COMPONENTELOR

Nr Crt	Descriere	Cantitate
1	Structura de baza stanga	1
2	Structura de baza dreapta	1
3	Suport transversal bara inferioara	1
4	Placa suport din metal	2
5	Suport sectiune inferioara	1
6	Cadru suport spate	1
7	Suport sectiune superioara	1
8	Ansamblu pentru genunchi	1
9	Structura tractiuni	1
10	Maner partea stanga	1
11	Maner partea dreapta	1
12	Cotiera	2
13	Spatar	1
14	Surub autofiletant M4 X 16mm	1
15	Capace 70mm X 50mm	2
16	Bolturi M10 X 69mm	6
17	Saiba M10	15
18	Contrapiulita M10	9
19	Bolt M10 X 73mm	4
20	Surub M10 X 25mm	8
21	Saiba arc M10	2
22	Saiba arc M8	6
23	Surub M8 X 42mm	2
24	Capac interior rotund	2
25	Bolt M10 X 173mm	1
26	Surub M8 X 62mm	6
27	Saiba M8	2

# VEDERE IN ANSAMBLU



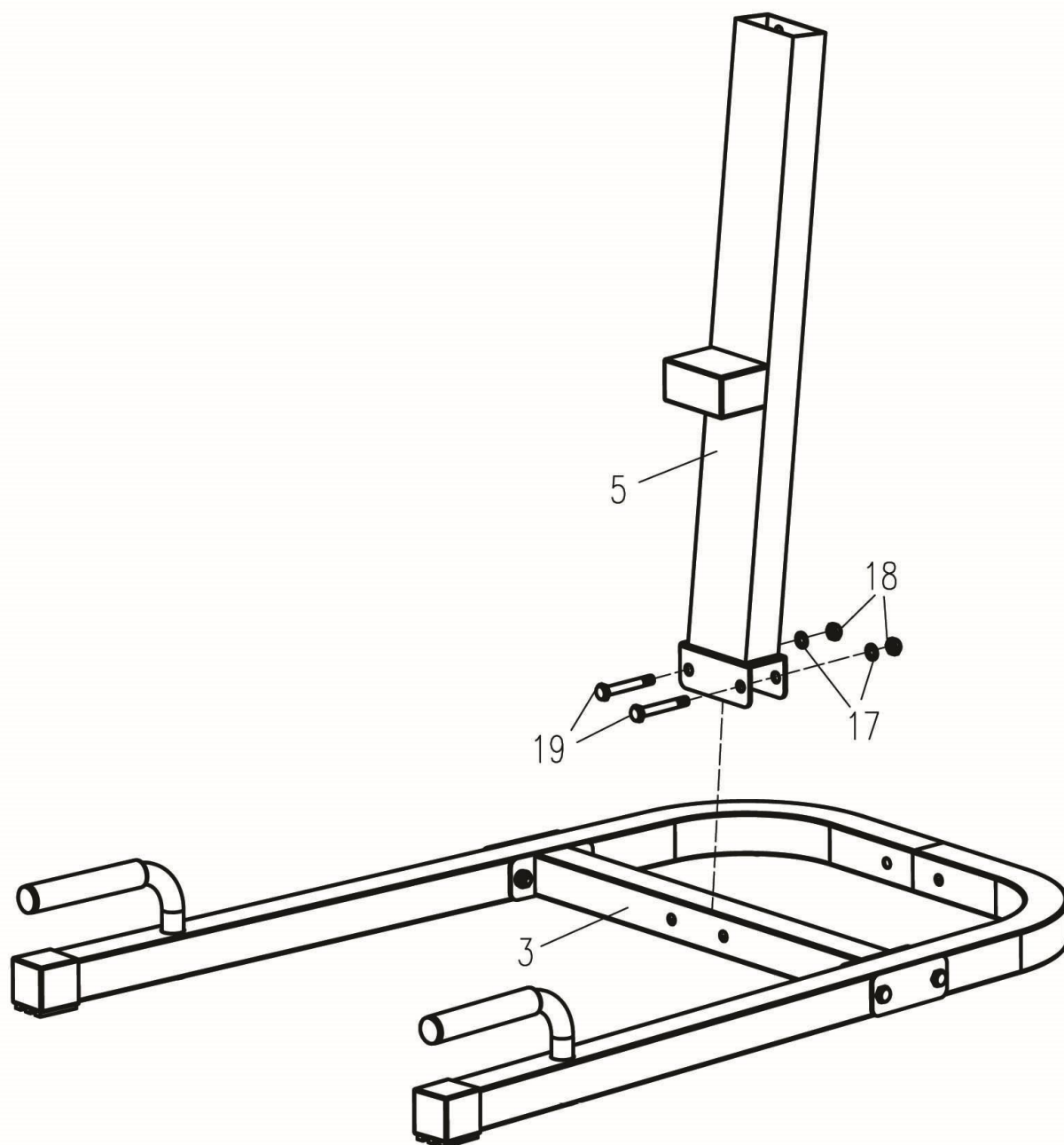
# ASAMBLAREA STRUCTURII DE BAZA



Conectati structura de baza stanga (1) de cea din dreapta (2) folosind bara inferioara transversala (3) si asigurati cu 4 bolturi (16), 2 placi de suport din metal (4), 4 saibe (17) si 4 piulite (18). Plasati capacele (15) pe capetele structurii de baza 1 si 2.

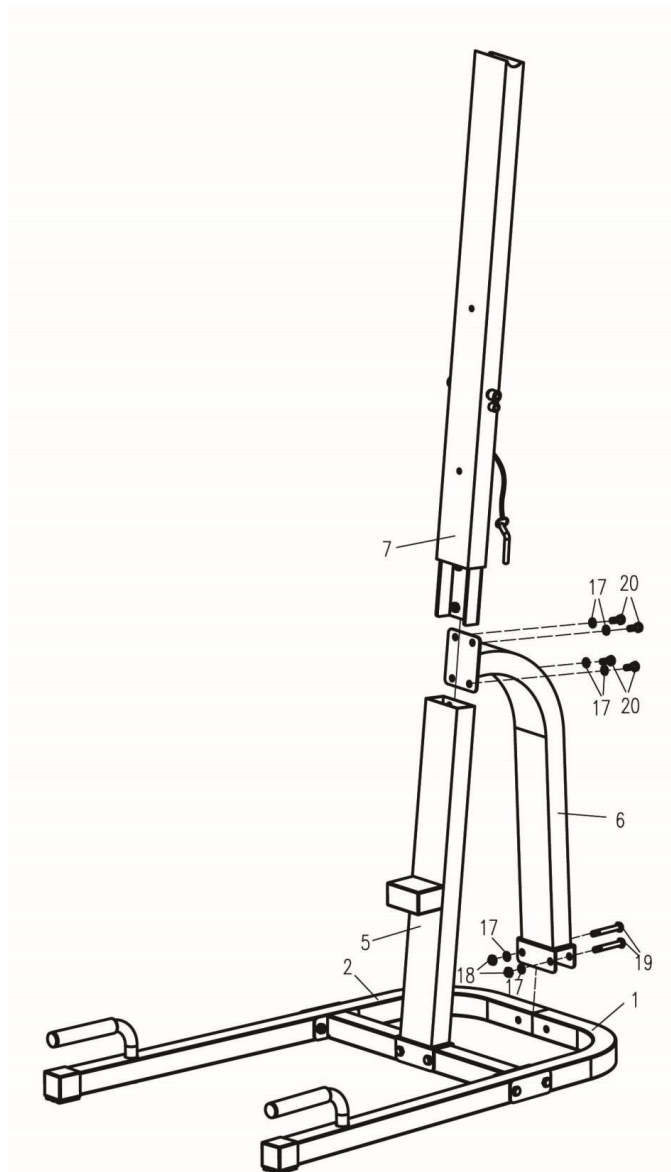
**NOTA: Strangeti bine toate suruburile**

## ASAMBLAREA CADRULUI – PASUL 2



Conectati sectiunea inferioara (5) de suportul barii transversale (3) folosind 2 bolturi (19), 2 saibe (17), 2 piulite (18)

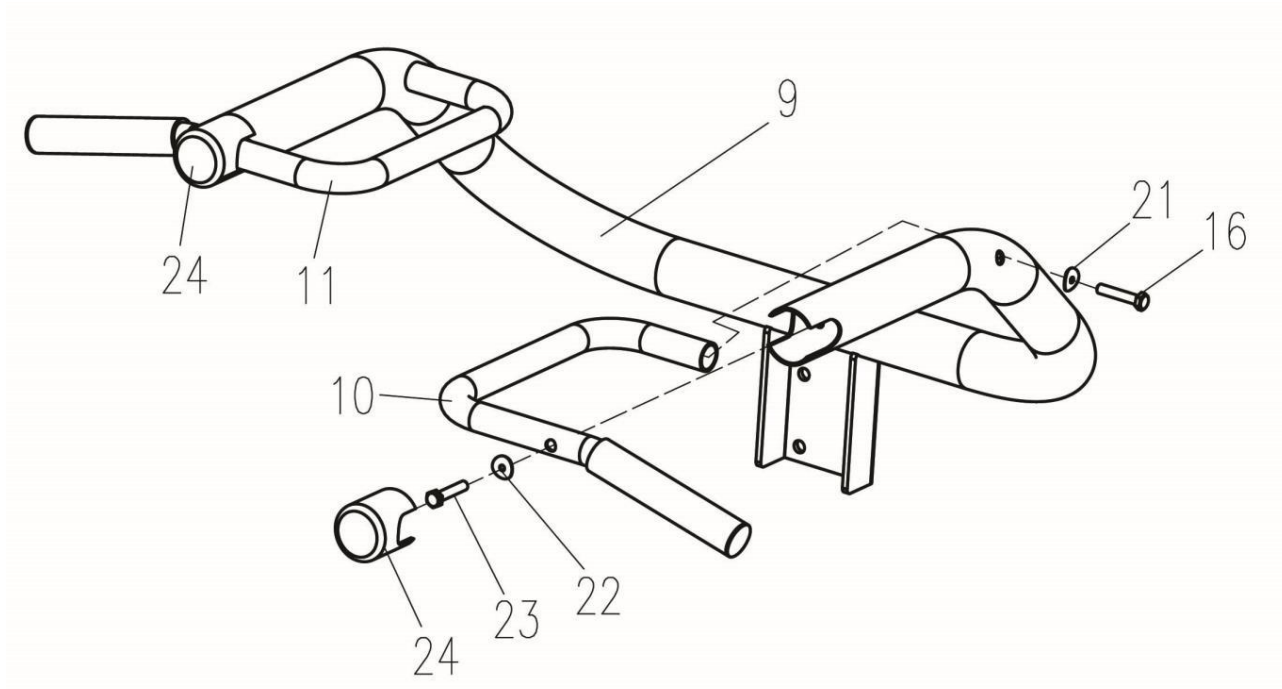
## ASAMBLAREA CADRULUI – PASUL 3



Conectati cadrul de suport spate (6) de partea inferioara a structurii (1&2) folosind 2 bolturi (19), 2 saibe (17) si 2 piulite (18). Conectati sectiunea superioara (7) de cadru.

**NOTA: Strangeti bine toate suruburile**

## ANSAMBLU TRACTIUNI SUPERIOR- PAS 4

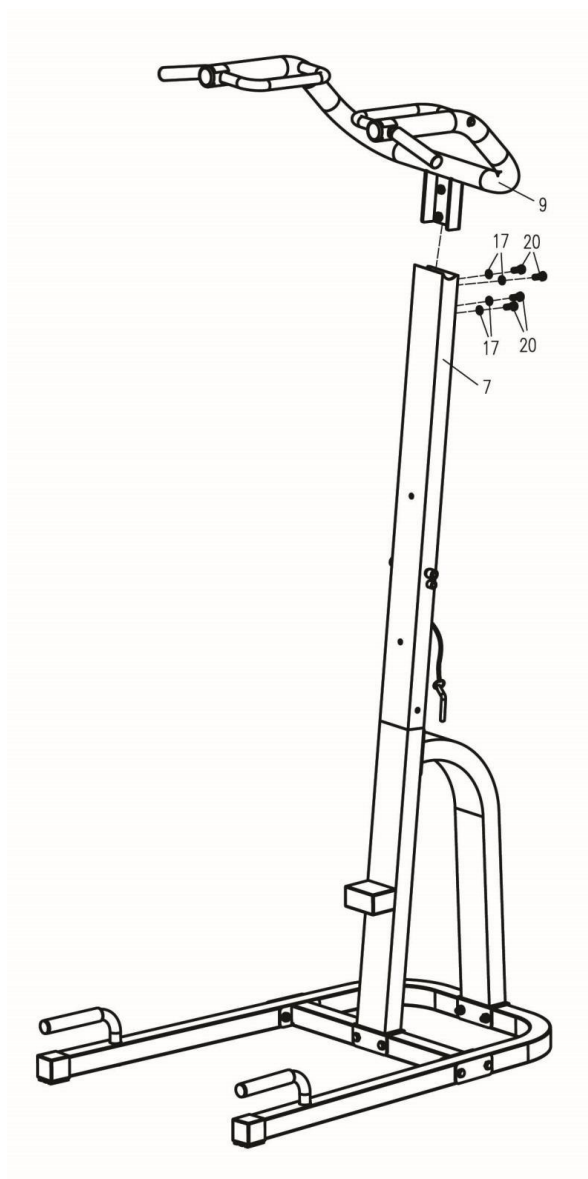


Conectati manerele (10&11) de ansamblul superior pentru tractiuni (9) folosind bolturi (16) si saibe (21). Conectati manerele de ansamblul superior folosind suruburi (23) si saibe (22). Plasati capace rotunde (24) pe capetele manerelor.

**NOTA: Strangeti bine toate suruburile**



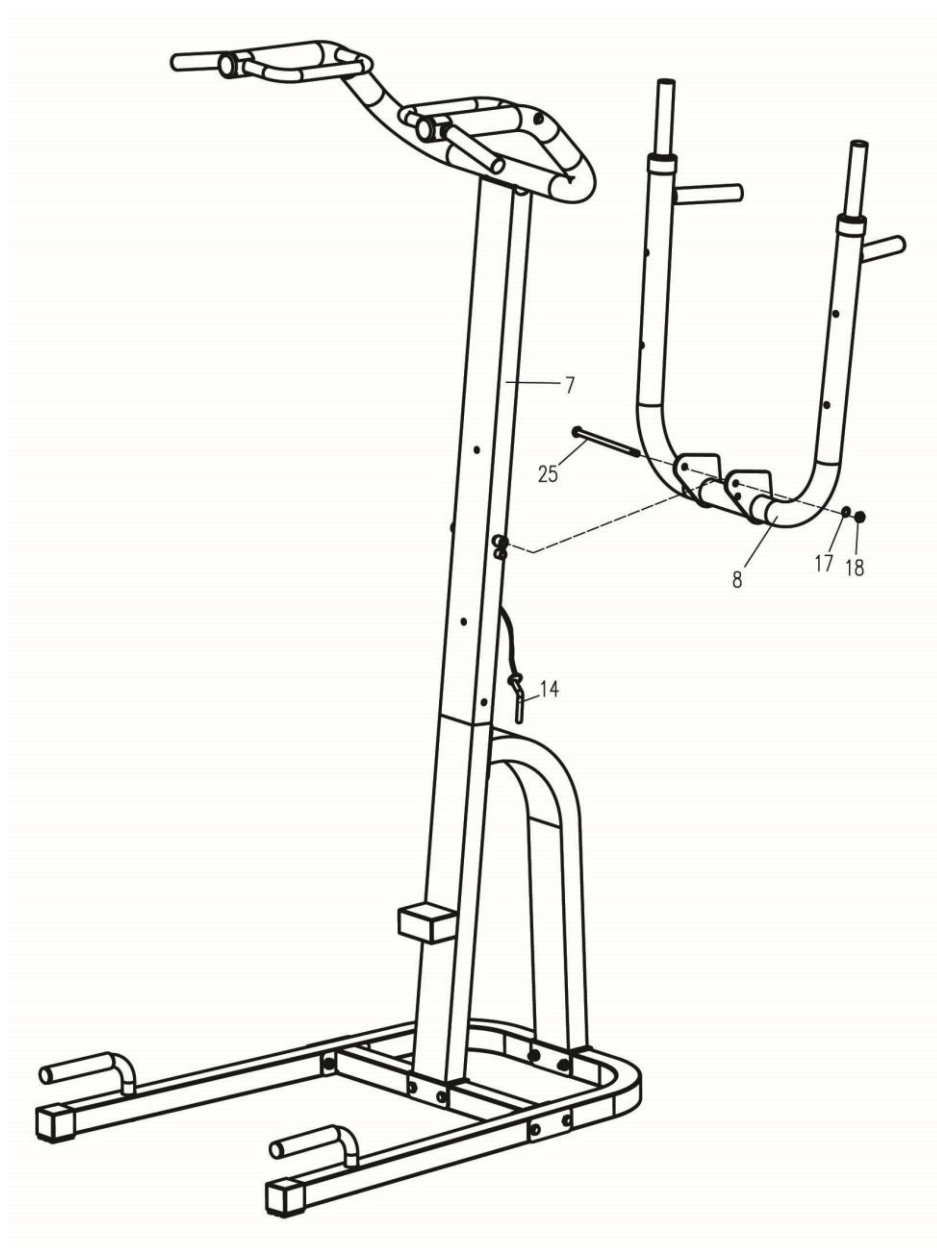
# ANSAMBLU TRACTIUNI SUPERIOR- PAS 5



Conectati ansamblul superior de cadru folosind 4 suruburi (20) si 4 saibe (17)

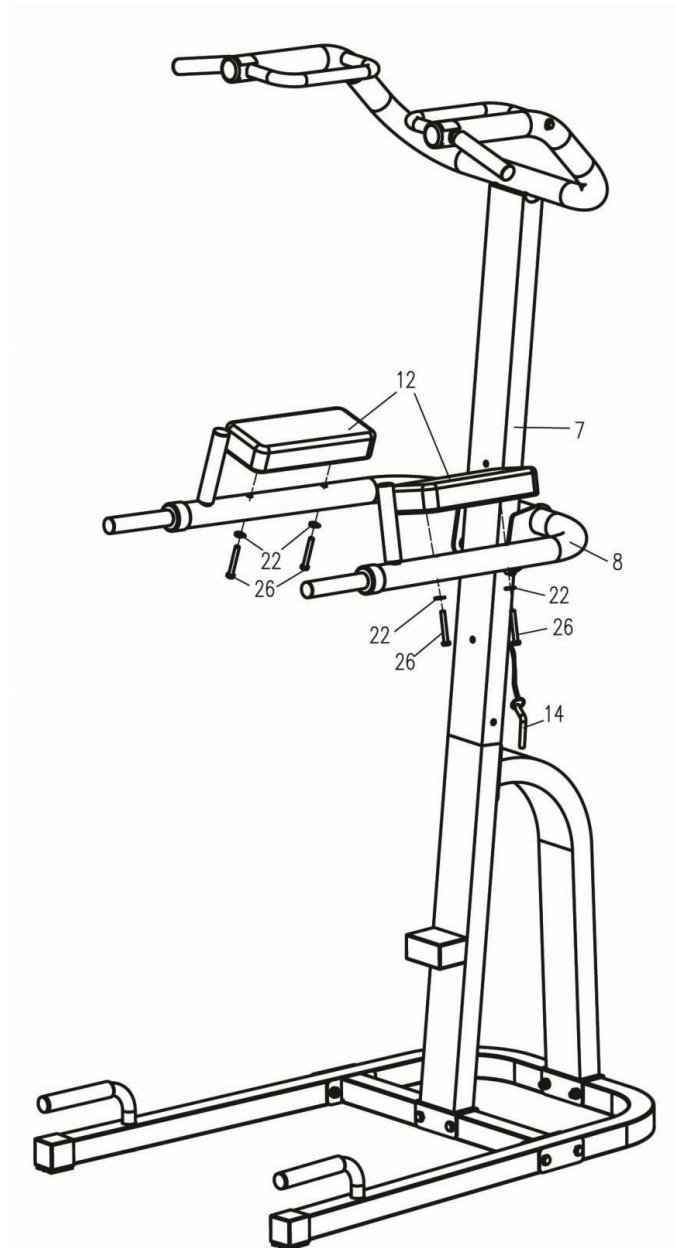
**NOTA: Strangeti bine toate suruburile**

## ANSAMBLUL PENTRU GENUNCHI – PAS 6



Conectati ansamblul pentru genunchi (8) de cadrul asamblat (5/7).

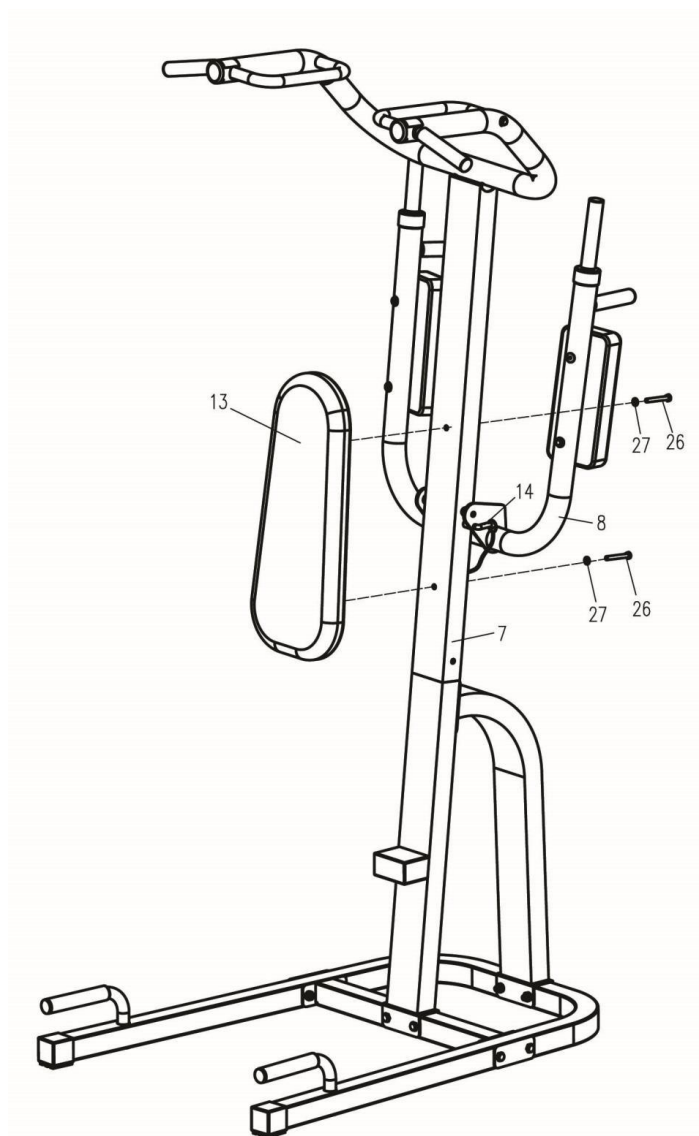
## ASAMBLAREA COTIERELOR – PAS 7



Conectati cotierele (12) de ansamblul pentru ridicarea genunchilor (8) folosind 4 suruburi (26) si 4 saibe (22).

**NOTA: Strangeti bine toate suruburile**

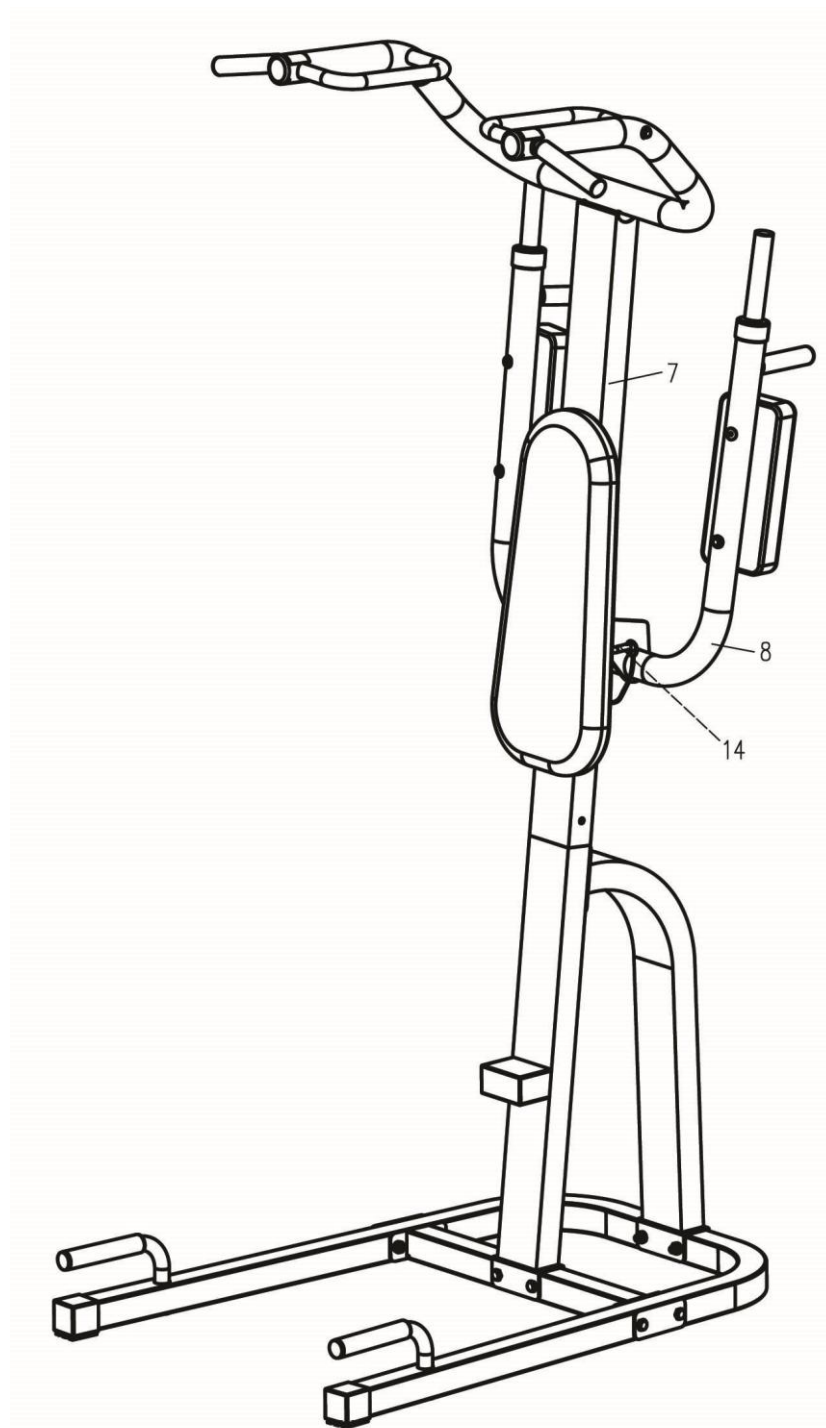
## ASAMBLAREA CADRULUI SUPERIOR-PAS 8



Instalati suportul pentru spate (13) pe cadrul superior (7) folosind 2 suruburi (26) si 2 saibe (27).

**NOTA: Strangeti bine toate suruburile**

## AJUSTAREA ANSAMBLULUI – PAS 9



Suportul pentru ridicarea genunchilor (8) poate fi ajustat pe verticala folosind boltul (14).

## PRODUSUL FINAL



**ATENȚIE: ASIGURATI-VA CA TOATE SURUBURILE, BOLTURILE SI PIULITELE SUNT STRANSE INAINTE DE UTILIZAREA APARATULUI.**

## CERTIFICAT DE GARANTIE

Nume marca produs : .....

Model : .....

Vanzator : .....

Cu factura/chitanta .....

Reparatiile se vor efectua la magazinul: .....

Adresa: .....

Semnatura si stampila : .....

Cumparator : .....

Data cumpararii: .....

Semnatura/stampila: .....

*S-au efectuat probe de functionare, mi s-au inmanat instructiunile de folosire si mi s-a aratat modul de intrebuintare. Prin prezenta, sunt de accord cu conditiile de garantie.*

*Prin prezenta confirm ca am primit produsul in perfecta stare de functionare impreuna cu ghidul de utilizare in limba romana si am luat la cunostiinta ca prezentul certificat de garantie este valabil numai insotit de chitanta sau factura de achizitie. Daca produsul nu este insotit de prezentul certificat sau garantia este expirata sau anulata de catre service datorita utilizarii in conditii anormale conform paragrafului 5, reparatia se va efectua cu acordul meu contra cost.*

*Punerea in functiune : Se vor respecta cu stictete instructiunile de montaj si punere in functiune care insotesc aparatele. La prima utilizare a aparatului, exercitiile se vor face usor pentru a constata daca functioneaza perfect.*

### Conditii de acordare a garantiei

1. Termenul de garantie este de 24 luni de la data cumpararii produsului si respectiv ale accesoriilor standard aflate in componenta sa (cumparate simultan cu produsul, cele fara de care aparatul nu poate functiona). Asigurarea garantiei constat in repararea aparatului in stare de functionare.

2. Garantia se acorda conform legislatiei romane in vigoare la data cumpararii, se aplica numai daca aparatul este folosit corespunzator (in concordanta cu instructiunile de folosire) si este valabila numai insotita de chitanta sau factura de cumparare si certificatul de garantie, ambele in original. Durata timpului de garantie se prelungeste cu timpul scurs de la data depunerii reclamatiei pana la recuperarea

3. In cazul defectarii in conditii normale de utilizare, pe durata perioadei de garantie, produsul se va repara gratuit, la sediile mentionate in acest certificat. Durata medie de utilizare a produsului este de 5 ani.

4. Situatii care duc la iesirea din garantie a produsului:

- Nerespectarea conditiilor de manipulare, transport, pastrare, instalare, punere in functiune, exploatare si intretinere prevazute in manualul de utilizare sau in conditii ce contravin standardelor tehnice din Romania;
- Documentele de garantie nu sunt prezentate, au fost deteriorate / modificate sau sunt ilizibile;
- Aparatul prezinta deteriorari cauzate de accidente mecanice, lovituri, socuri, patrunderi de lichide, expuneri la foc, utilizare gresita sau neglijenta, schimbari ale starii aparatului, pastrarea in conditii improprii – functionarea repetata in regim de mari diferente de temperatura care cauzeaza fenomenul de “condens” intern, expunerea excesiva la umezeala sau radiatii solare, deteriorarea capacelor de protectie sau neglijentei in utilizare;

- Sigiliul aplicat de catre vanzator a fost deteriorat, sters sau inlocuit;
- Depozitare incorecta, lovire, suprasarcina cesul electronic, mansoanele de burete, bateriile, capacele, ornamentele de plastic, brate de la bicicletele eliptice, curelele de franare de la bicicletele medicinale, cablurile de la aparatele multifunctionale, nu fac obiectul garantiei
- Interventii software sau reparatii executate de catre persoane neautorizate sau alte unitati decat cele specificate in prezentul certificat;

5.Pierderea certificatului de garantie determina iesirea din garantie a produsului.

6.Perioada de garantie se prelungeste cu timpul scurs de la data predarii produsului la service, pana la data repunerii in stare de functionare a produsului. Prolungirea termenului de garantie se inscrie pe certificatul de garantie.

7.Asiguram contra cost, reparatii in afara perioadei de garantie, sau daca produsul a iesit din garantie, pe toata durata medie de utilizare a produsului.

8.Repararea produsului de folosinta indelungata defectat in perioada de garantie, atunci cand nu poate fi reparat sau cand durata de nefunctionare din cauza deficientelor aparute in perioada de garantie depaseste 10% din termenul de garantie, la cererea consumatorului, vor fi inlocuite de vanzator/comparator sau acesta va restitui consumatorului contravaloarea actualizata a produsului respective.

9.Obiectul garantiei :

- Cadrul si alte elemente metalice se schimba in caz de rupere sau fisurare, daca nu prezinta urme de lovituri sau zgarieturi;
- Foaia de angrenaj se schimba in cazul in care se produce ruperea de pe axul pedalier sau in cazul in care se constata ruperea dintilor.

**\*CERTIFICATUL DE GARANTIE NU ESTE TRANSMISIBIL**

### Fisa de reparatie in garantie

Nr.	Data receptie	Descrierea defectului	Reparatie efectuata	Prolungire garantie cu	L.S.
1.					
2.					
3.					
4.					



**Distribuator**

**Total Sport Equipment**

**Str. Apuseni nr.1, Deva, Hunedoara**

**CUI : 26389077 ; J20/21/2010**

**Tel: 0354 88 22 22 / office@insportline.ro**

**Web: [www.insportline.ro](http://www.insportline.ro)**