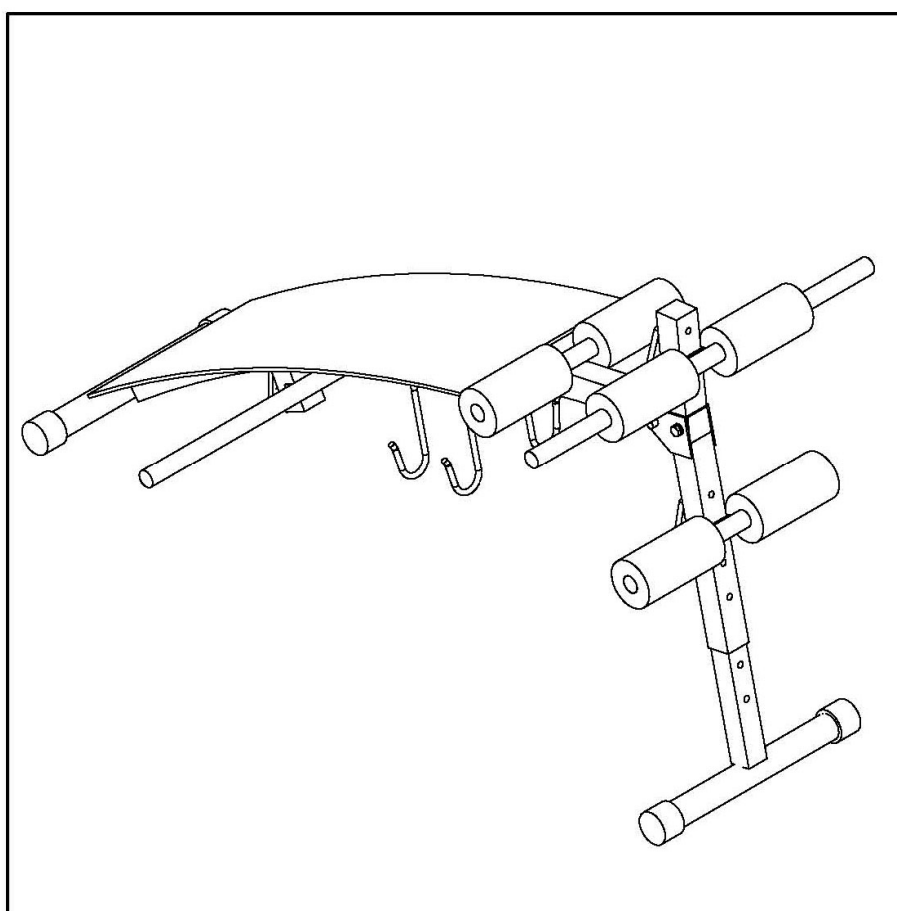


MANUALUL UTILIZATORULUI

BANCA FORTA (561 in)

SUB2071



Total Sport Equipment srl

Apuseni, nr 1 , Deva, HD

Tel 0354 88 22 22

office@insportline.ro / www.inSPORTline.ro

INFORMATII IMPORTANTE

ATENTIE

Cititi urmatoarele instructiuni inainte de a folosi produsul:

1. Nu lasa banca de forta la indemana copiilor si a animalelor. **NU LASATI** copii nesupravegheati in aceeasi camera cu banca de forta.
2. **NU** este permis a se folosi bnca de mai multe persoane in acelasi timp.
3. In cazul in care aveti senzatii de voma, ameteala, durere in piept, sau orice alte simptome neobisnuite, incetati antrenamentul si reluati antrenamentul doar dupa ce v-ati insanatosit.
Eventual consultati doctorul pentru a va da sfaturi in legatura cu simptomele avute.
4. Asezati aparatul pe o suprafata plana, solida si curata. **NU** folositi banca de forta in apropierea apei.
5. Intotdeauna purtati haine adecvate antrenamentulu. Nu purtati haine largi ce s-ar putea prinde in componentele bancii. Este nevoie de asemenea de incaltminte adecvata.
6. Aparatul trebuie folosit doar in scopul pentru care a fost creat. Nu folositi atasamente ce nu au fost recomandate de catre producator.
7. Nu lasati obiecte ascutite in apropierea bancii de forta.
8. Persoanele cu handicap sau alte dizabilitati nu ar trebui sa foloseasca acest produs fara a fi indrumat si supravegheat de un medic.
9. Intotdeauna faceti exercitii de incalzire inainte de antrenament.
10. Niciodata nu folositi produsul daca prezinta unele defectiuni.

ART NO.	DESCRIERE	Q'TY
1	Cadru principal	1
2	Picior suport	1
3	Bara stabilizatoare inclinata	1
4	Spatar	1
5	Cilindru spuma	6
6	Cea mai lunga bara	2
7	Bara ajustare	1
8	Surub M8	3
9	Cui $\varnothing 8$	1
10	Surub M8*55	1
11	Surub M6*15	4
12	Piulita Nylon M8	1
13	Saiba $\varnothing 8$	2

INSTRUCTIUNI DE ASAMBLARE

PASUL 1 Atasati spatarul (4) la cadrul principal (1) cu 4 suruburi (11).

PASUL 2 Conctati piciorul suport (2) la cadrul principal (1) cu cel mai lung surub si piulita.

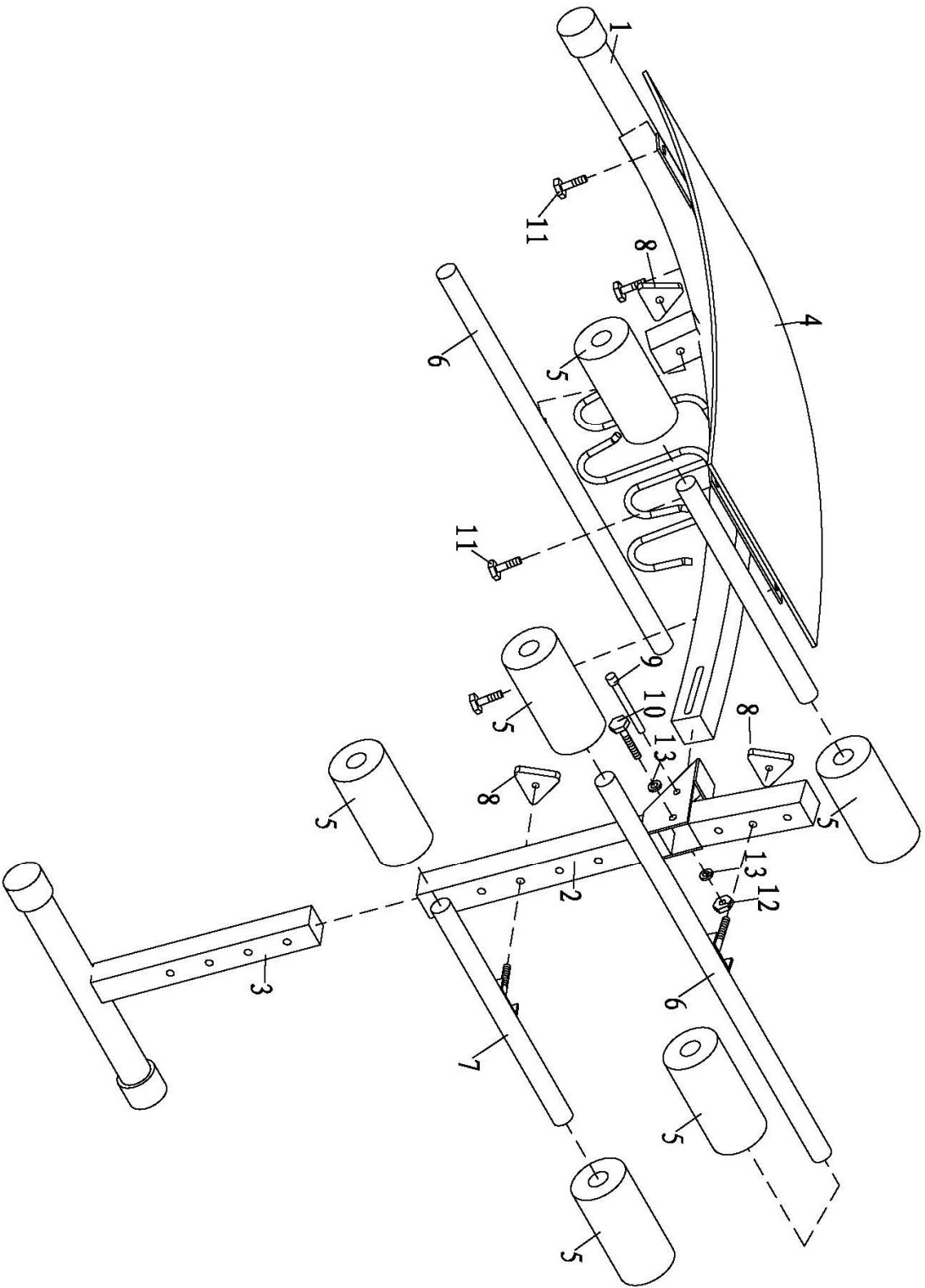
PASUL 3 Glisati bara de stabilizare inclinata (3) in piciorul suport (2). Modificati cu bara de ajustare (7) la inaltimea dorita si fixati cu surub (8).

PASUL 4 Puneti cilindrul de spuma (5) pe bara de ajustare (7).

PASUL 5 Glisati cele mai lungi 2 bari (6) in piciorul suport (2) si in cadrul principal(1). Fixati cu un surub (8).

PASUL 6 Atasati cilindrul de spuma (5) la cea mai lunga bara (6).

PASUL 7 Atasati colindrul de spuma (5) pe tubul cadrului principal (1).





CERTIFICAT DE GARANTIE

Nume marca produs :

Model :

Vanzator :

Cu factura/chitanta

Reparatiile se vor efectua la magazinul:

Adresa:

Semnatura si stampila :

Cumparator :

Data cumpararii:

Semnatura/stampila:

S-au efectuat probe de functionare, mi s-au inmanat instructiunile de folosire si mi s-a aratat modul de intrebuintare.

Prin prezenta, sunt de accord cu conditiile de garantie.

Prin prezenta confirm ca am primit produsul in perfecta stare de functionare impreuna cu ghidul de utilizare in limba romana si am luat la cunostiinta ca prezentul certificat de garantie este valabil numai insotit de chitanta sau factura de achizitie. Daca produsul nu este insotit de prezentul certificat sau garantia este expirata sau anulata de catre service datorita utilizarii in conditii anormale conform paragrafului 5, reparatia se va efectua cu acordul meu contra cost.

Punerea in functiune : Se vor respecta cu strictete instructiunile de montaj si punere in functiune care insotesc aparatele. La prima utilizare a aparatului, exercitiile se vor face usor pentru a constata daca functioneaza perfect.

Conditii de acordare a garantiei

1. Termenul de garantie este de 24 luni de la data cumpararii produsului si respectiv ale accesoriilor standard aflate in componenta sa (cumparate simultan cu produsul, cele fara de care aparatul nu poate functiona). Asigurarea garantiei consat in repararea aparatului in stare de functionare.

2. Garantia se acorda conform legislatiei romane in vigoare la data cumpararii, se aplica numai daca aparatul este folosit corespunzator (in concordanta cu instructiunile de folosire) si este valabila numai insotita de chitanta sau factura de cumparare si certificatul de garantie, ambele in original. Durata timpului de garantie se prelungeste cu timpul scurs de la data depunerii reclamatiei pana la recuperarea

3. In cazul defectarii in conditii normale de utilizare, pe durata perioadei de garantie, produsul se va repara gratuit, la sediile mentionate in acest certificat. Durata medie de utilizare a produsului este de 5 ani.

4. Situatii care duc la iesirea din garantie a produsului:

- Nerespectarea conditiilor de manipulare, transport, pastrare, instalare, punere in functiune, exploatare si intretinere prevazute in manualul de utilizare sau in conditii ce contravin standardelor tehnice din Romania;
- Documentele de garantie nu sunt prezentate, au fost deteriorate / modificate sau sunt ilizibile;
- Aparatul prezinta deteriorari cauzate de accidente mecanice, lovituri, socuri, patrunderi de lichide, expuneri la foc, utilizare gresita sau neglijenta, schimbari ale starii aparatului, pastrarea in conditii improprii – functionarea repetata in regim de mari diferente de temperatura care cauzeaza fenomenul de “condens” intern, expunerea excesiva la umezeala sau radiatii solare, deteriorarea capacelor de protectie sau neglijentei in utilizare;
- Sigiliul aplicat de catre vanzator a fost deteriorat, sters sau inlocuit;
- depozitare incorecta, lovire, suprasarcina
- cesul electronic, mansoanele de burete, bateriile, capacele, ornamentele de plastic, brate de la bicicletele eliptice, curelele de franare de la bicicletele medicinale, cablurile de la aparatele multifunctionale, nu fac obiectul garantiei
- Interventii software sau reparatii executate de catre persoane neautorizate sau alte unitati decat cele specificate in prezentul certificat;

5. Pierderea certificatului de garantie determina iesirea din garantie a produsului.

6. Perioada de garantie se prelungeste cu timpul scurs de la data predarii produsului la service, pana la data repunerii in stare de functionare a produsului. Prolungirea termenului de garantie se inscrie pe certificatul de garantie.

7. Asiguram contra cost, reparatii in afara perioadei de garantie, sau daca produsul a iesit din garantie, pe toata durata medie de utilizare a produsului.

8. Repararea produsului de folosinta indelungata defectat in perioada de garantie, atunci cand nu poate fi reparat sau cand durata de nefunctionare din cauza deficientelor aparute in perioada de garantie depaseste 10% din termenul de garantie, la cererea consumatorului, vor fi inlocuite de vanzator/comparator sau acesta va restitui consumatorului contravaloarea actualizata a produsului respective.

9. Obiectul garantiei :

- Cadrul si alte elemente metalice se schimba in caz de rupere sau fisurare, daca nu prezinta urme de lovituri sau zgarieturi;
- Foaia de angrenaj se schimba in cazul in care se produce ruperea de pe axul pedalier sau in cazul in care se constata ruperea dintilor.

***CERTIFICATUL DE GARANTIE NU ESTE TRANSMISIBIL**

Fisa de reparatie in garantie

Nr.	Data receptie	Descrierea defectului	Reparatie efectuata	Prelungire garantie cu	L.S.
1					
2					
3					
4					



Distribuitor :

Total Sport Equipment

Str. Apuseni nr.1, Deva, Hunedoara

CUI : 26389077 ; J20/21/2010

Tel: 0354 88 22 22 / office@insportline.ro

Web: www.insportline.ro

www.sport-mag.ro