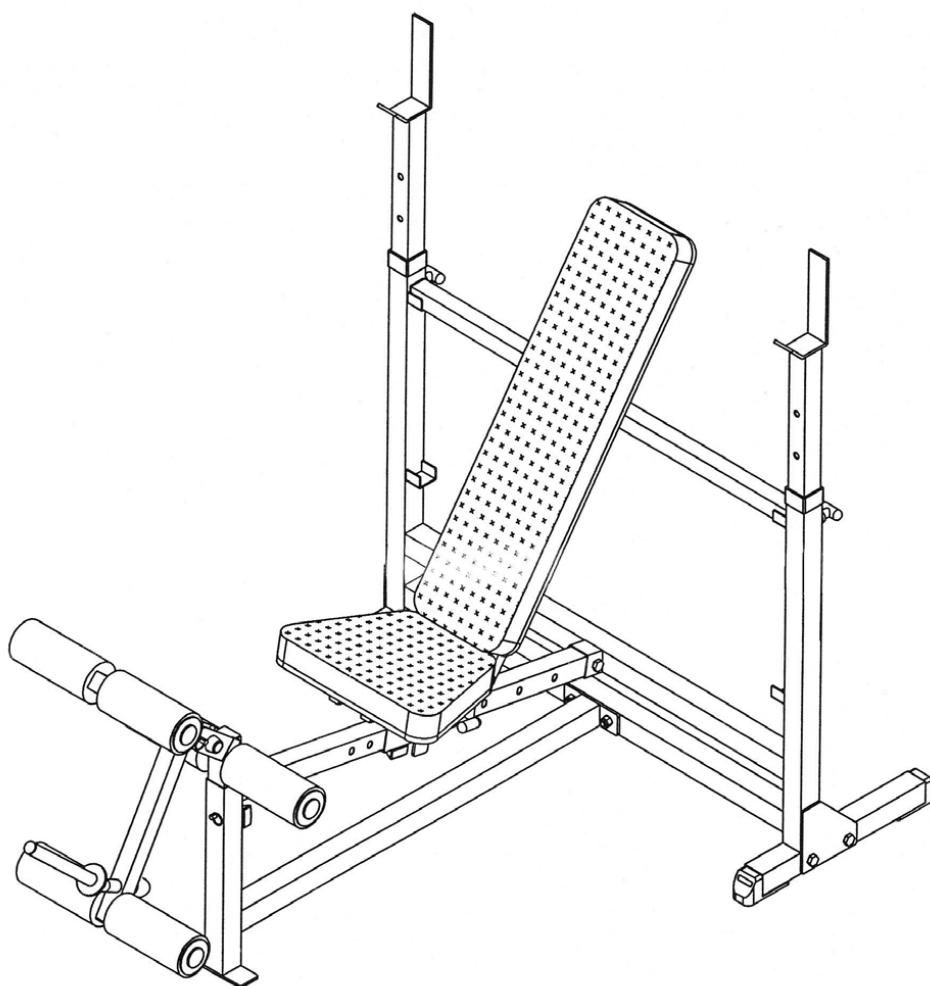




**MANUAL DE UTILIZARE
BANCA DE FORȚA GDIB46L
IN 1289**



Total Sport Equipment
Apuseni, nr 1, Deva, HD
Tel : 0354 882222, office@insportline.ro,
www.insportline.ro

INSTRUCTIUNI

Va multumim ca ati ales si achizitionat acest produs. Body-Solid intodeauna are ca scop multumirea clientului. Daca aveti intrebari sau nelamuriri in legatura cu produsul achizitionat, va rugam sa contactati unitatea de unde ati achizitionat produsul.

Inainte sa asamblati banca de forta de la Body-Solid, va rugam cititi atent si pana la capat acest manual de utilizare. Consultati manualul ca sa verificati daca aveti toate componentele necesare pentru asamblare. Daca este nevoie utilizati doar componente de schimb de la Body-Solid. Daca nu este respectata aceasta atentionare, puteti pierde garantia si sa va accidentati grav.

Echipamentele de la Body solid sunt concepute in asa fel incat sa ofere un antrenament cat mai sigur, lin si intens. Dupa ce ati asamblat aparatul, inainte de prima utilizare, verificati toate componentele daca sunt asamblate si daca functionea corect.

UNELTE NECESARE PENTRU ASAMBLARE:

- **cheie tubulara**
- **cap pentru cheie tubulara de 5/16", 3/8" si 1/2"**
- **cheie franceza**
- **ciocan din cauciuc**

INFORMATII DE SIGURANTA

Inainte de a incepe programul de exercitii, este recomandat ca sa cereti sfatul un antrenor si a unui medic. Intodeauna exista riscul de accidentare la utilizarea echipamentelor fitness. Ca sa reduceti riscul, tineti cont de urmatoarele atentionari:

- intodeauna cereti sfatul unui medic cand incepeti un program de exercitii
- nu permiteti ca copii sau animalele de companie sa se joace cu sau in jurul aparatului.
- Faceti exercitii de incalzire inainte de a utiliza aceasta banca de forta
- Inainte de a utiliza acest aparat, cititi toate instructiunile si atentionarile din acest manual, si tineti cont de ele.
- Nu modificati aparatul!
- Verificati aparatul daca nu are componente defecte, uzate sau daca nu lipsesc componente de pe ea, inainte de fiecare utilizare. Daca observati unele probleme legate de produsul dumneavoastra, nu il utilizati pana cand nu remediatii problema.
- Faceti exercitii cu grija, intodeauna faceti exercitiile la ritm moderat. Miscarea nu trebuie sa fie brusca in timpul exercitiului, astfel de miscari pot avea ca efect accidente grave.
- Nu va tineti respiratia in timpul exercitiului!
- Invatati cum sa faceti exercitiile corect cu greutati mici, inainte sa treceti la greutati mai mari. Pozitia corecta este foarte importanta, ca sa evitati accidentele si sa antrenati muschii corect.

- Este recomandat ca sa va antrenati asistat de un coleg.
- Nu purtati haine largi si neconfortabile cand utilizati banca de forta.
- Cunoasteti limitele corpului dumneavoastra. Daca nu ati facut exercitii sau nu ati facut exercitii de mult timp, incepeti cu antrenamentul usor, si cu timpul avansati la cele mai grele.
- Daca nu respectati atentionarile de mai sus va puteti accidenta grav!

VERIFICAREA SI INTRETINEREA

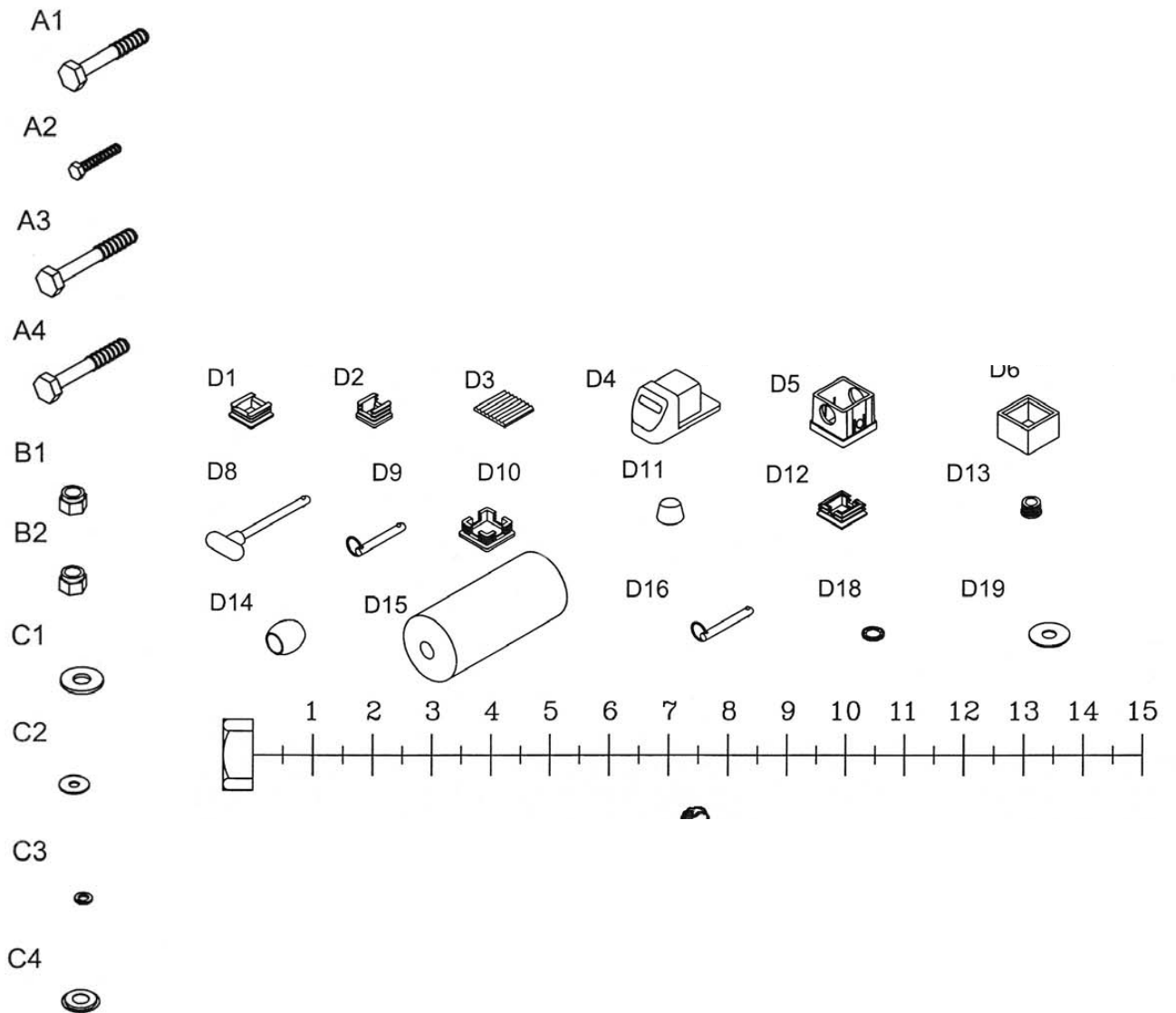
Cei care utilizeaza echipamente fitness isi asuma un anumit risc. Ca sa minimalizati riscul, respectati urmatoarele recomandari:

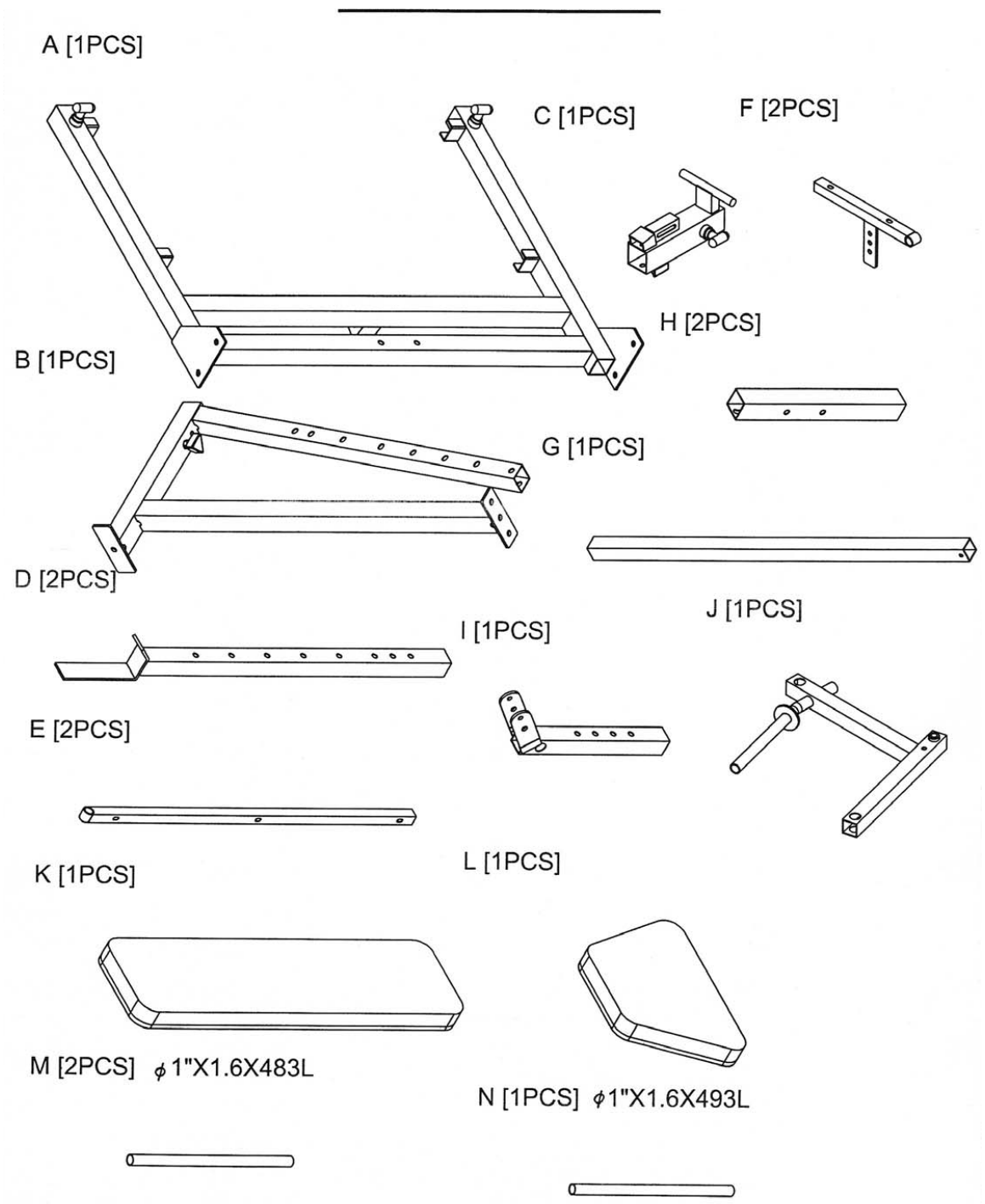
- Verificati produsul zilnic, verificati daca toate suruburile sunt stranse
- Verificati daca cuiul de fixare este introdus corect in gaura
- Inlocuiti componentele defecte imediat.
- Respiratia utilizatorului este coroziva, de aceea va recomandam sa curatati si sa stergeti aparatul zilnic.
- Curatati corespunzator macar o data pe saptamana aparatul.
- Verificati manerele si suporturile daca nu prezinta semne de uzura
- Utilizati doar componente recomandate de la Body-Solid.
- Nu utilizati aparatul daca ii lipsesc unele componente sau daca are componente defecte sau uzate.
- Instruiti utilizatorii in legatura de utilizarea corespunzatoare a aparatului.

COMPONENTE

A1. SURUB M12X75 -----	[6 BUC]
A2. SURUB M8X45 -----	[10 BUC]
A3. SURUB ½”X85 -----	[1 BUC]
A4. SURUB M12X70 -----	[1 BUC]
B1. PIULITA NYLON M12 -----	[7 BUC]
B2. PIULITA NYLON M1/2” -----	[1 BUC]
C1 M12 SAIBA -----	[8 BUC]
C2 SAIBA M8 -----	[10 BUC]
C3. SAIBA ARC M8 -----	[10 BUC]
C4. SAIBA M12 -----	[2 BUC]
D1. CAPAC 30X30 (9211-002) -----	[1 BUC]
D2. CAPAC 1”X 1” (9211-001) -----	[4 BUC]
D3. 38X38 CAUCIUC (9310-001) -----	[2 BUC]
D4. 2” X 2” CAPAC -----	4 BUC
D5. 60X45 BUCSA NYLON -----	2 BUC
D6. 50X45 BUCSA NYLON -----	2 BUC
D8. Φ10X120L PIN -----	1 BUC
D9. Φ10X65L PIN -----	1 BUC
D10. 1 1/2”X1 ½” CAPAC -----	5 BUC
D11. 1/2” CAPAC -----	2 BUC
D12. 45X45 CAPAC -----	1 BUC

- D13. $\Phi 1''$ CAPAC ----- 1 BUC
- D14. $\Phi 1''$ INVELIS CAUCIUC ----- 1 BUC
- D15. $\Phi 3 \frac{1}{2}'' \times 8''$ ROLA BURETE ----- 6 BUC
- D16. $\Phi 10 \times 75L$ CUI DE FIXARE ----- 1 BUC
- D18 $\Phi 1''$ CAPAC ROTUND ----- 6 BUC
- D19. $\Phi 3''$ SAIBA NYLON ----- 6 BUC





ASAMBLARE – PASUL 1

Componente necesare:

Parts Description

<u>Qty</u>	<u>Part</u>	<u>Part Description</u>
1	A	Cadru
1	B	Cadru mijlociu
1	C	Cadru scaun
2	H	Cadru suport

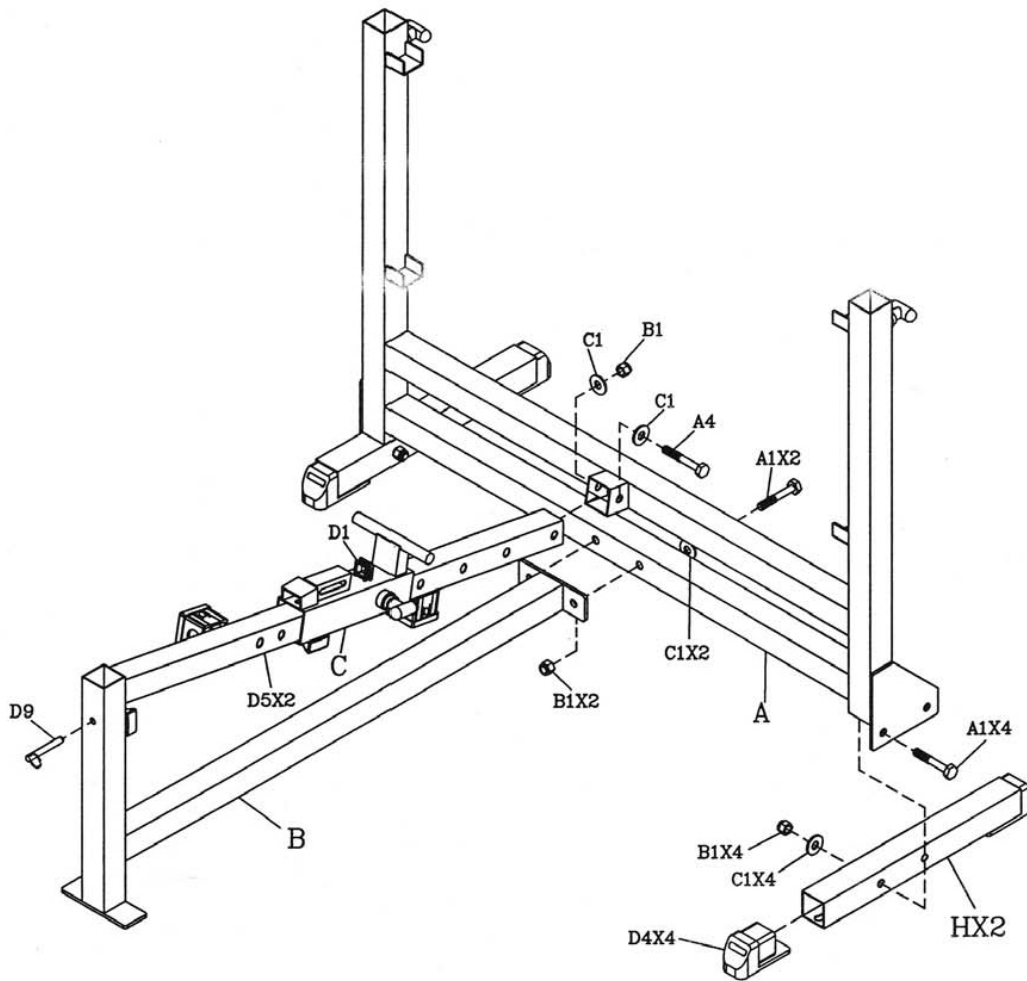
Hardware Description

<u>Qty</u>	<u>Part</u>	<u>Part Description</u>
6	A1	M12x75 surub hexagonala
1	A4	M12x70 surub hexagonala
7	B1	M12 piulita nylon
8	C1	M12 saiba
1	D1	30X30 capac
4	D4	2'' x 2 capac
2	D5	60 x 45 bucese nylon
1	D9	10 x 65L pin

Atentie: Nu strangeti suruburile pana cand nu ati terminati toti pasii de asamblare.

1. Atasati 4 (D4) capace la 2 (H) cadre de suport.
2. Atasati 2 (H) bari cadru la cadrul de suport spate (A). (verificati ca partea mai lunga barii de suport 2 (H) este in spatele bancii)
3. Introduceti 2 bucese nylon (D5) la suport scaun (C).
4. Glisati cadrul scaunului (C) la (B) cadrul din mijloc.
5. Atasati cadrul cu stalpii (A) la cadrul mijlociu (B).

** Strangeti toate suruburile utilizate la pasul 1 de asamblare.



ASAMBLARE – PASUL 2

Componente necesare:

Parts Description

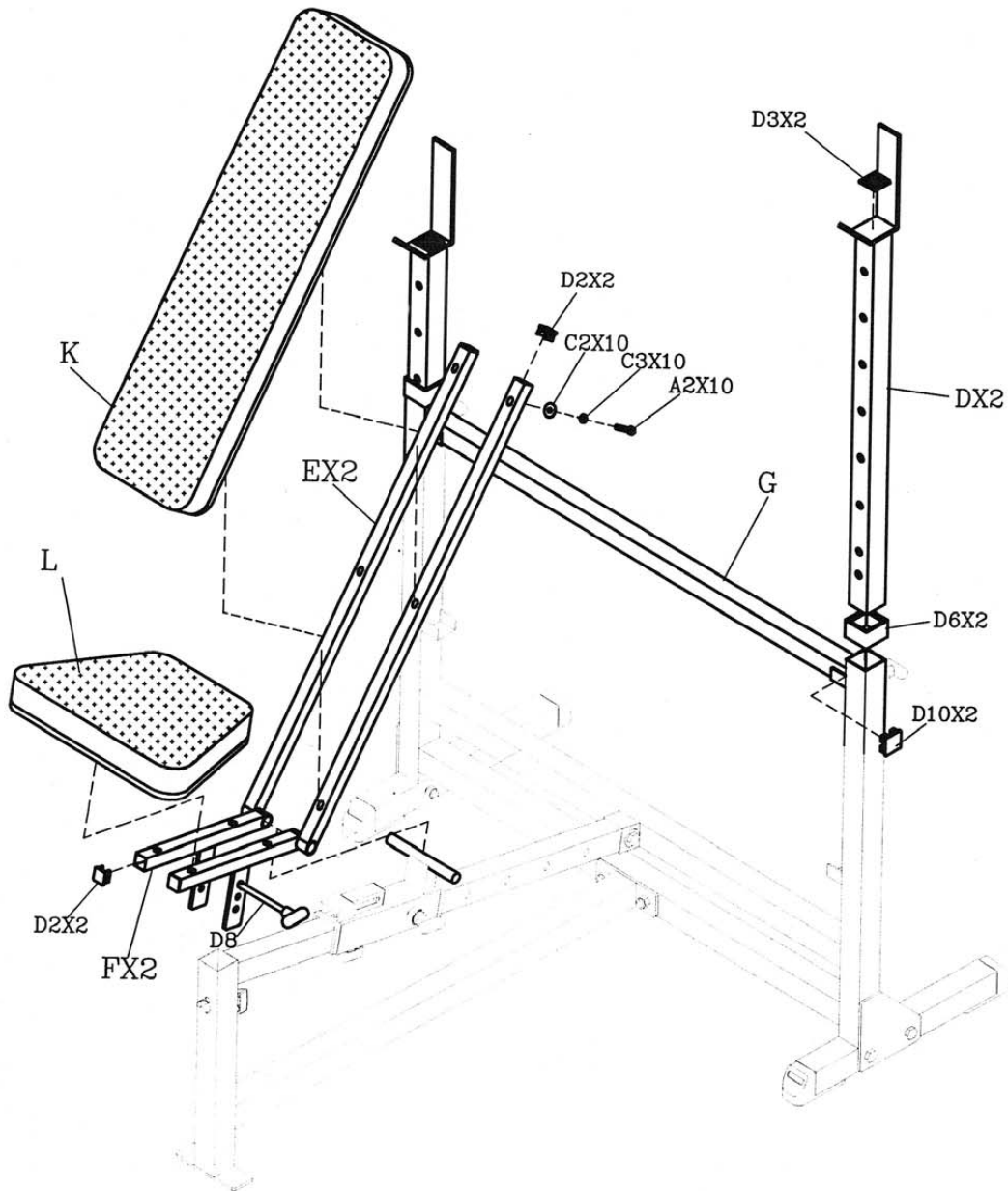
Qty	Part	Part Description
2	D	Bara
2	E	Cadru spatari
2	F	Cadru scaun
1	K	Spatari
1	L	Scaun
1	G	Bara de fixare

Hardware Description

Qty	Part	Part Description
10	A2	M8 x 45 surub hex
10	C2	M8 saiba
10	C3	M8 saiba arc
4	D2	1" x 1" capac
2	D3	38 x 38 piedica cauciuc
2	D6	50 x 45 bucx nylon
1	D8	1 1/2" x 1 1/2" capac
2	D10	

1. Atasati 2 bari cadru de la scaun (F) la cadrul de scaun (C), pe urma atasati scaunul (L) la cadrul ei (F)
2. Atasati 2 bari spatar (E) la cadru scaun (C), pe urma atasati spatarul (K) la 2 bari de cadru (E).
3. Amplasati 2 bucxse nylon (D6) la cadru din spate (A), pe urma glisati 2 bari (D) pe cadru.
4. Atasati 1 bara de stabilizare (G) la cadru (A).

** Strangeti toate suruburile utilizate la acest pas.



ASAMBLARE – PASUL 3

Componente necesare:

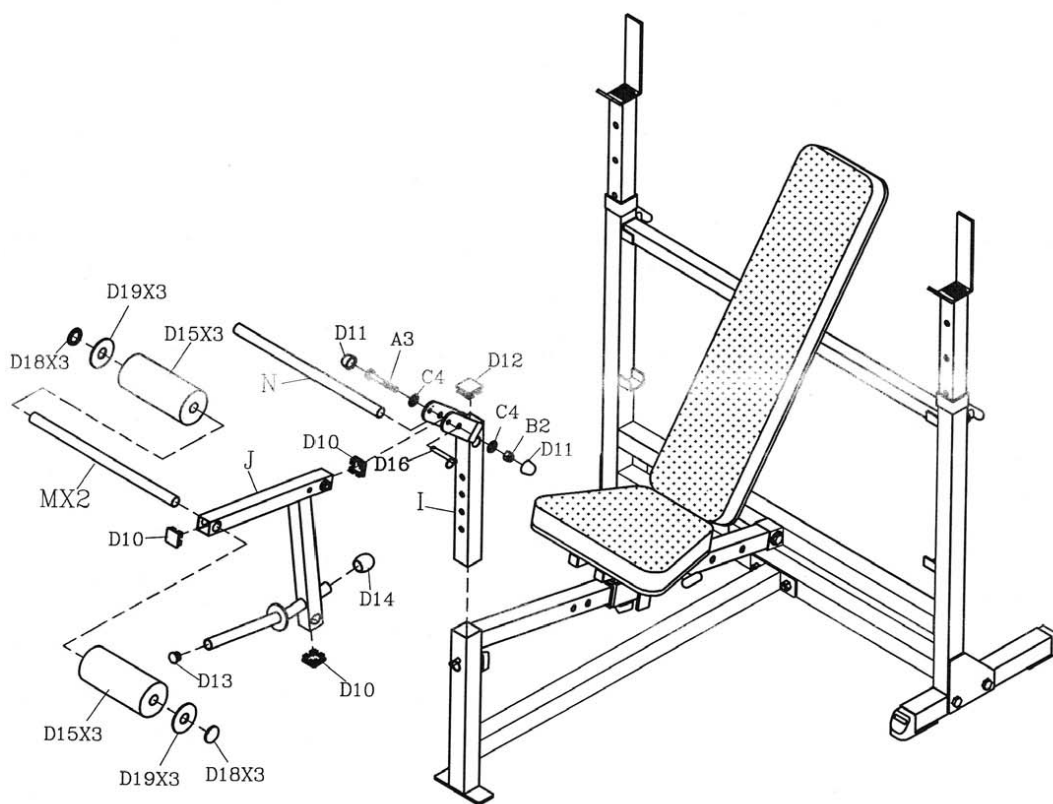
Parts Description

Qty	Part	Part Description
1	I	Cadru pivot picior
1	J	Cadru picior
2	M	Bara scurta
1	N	Bara lunga

Hardware Description

Qty	Part	Part Description
1	A3	1/2" x 3 1/2" surub hex
1	B2	1/2" piulita nylon
2	C4	1/2" saiba
1	D16	10 x 75L cui de fixare
3	D10	1 1/2" x 1 1/2" capac
2	D11	1/2" capac surub
1	D12	45 x 45 capac
1	D13	1" capac rotund
1	D14	1" piesa cauciuc
6	D15	Role burete
6	D18	1" capac rotund
6	D19	3 saibe nylon

1. Atasati piciorul (J) la cadru (I).
2. Atasati rola de burete (N) la cadru (I).
3. Atasati 2 role de burete (M) la picior (J)
4. Amplasati 6 role de burete (D15) pe bara (N) si pe barele scurte (M).





CERTIFICAT DE GARANTIE

Nume marca produs :

Model :

Vanzator :

Cu factura/chitanta

Reparatiile se vor efectua la magazinul:

Adresa:

Semnatura si stampila :

Cumparator :

Data cumpararii:

Semnatura/stampila:

S-au efectuat probe de functionare, mi s-au inmanat instructiunile de folosire si mi s-a aratat modul de intrebuintare.

Prin prezenta, sunt de accord cu conditiile de garantie.

Prin prezenta confirm ca am primit produsul in perfecta stare de functionare impreuna cu ghidul de utilizare in limba romana si am luat la cunostiinta ca prezentul certificat de garantie este valabil numai insotit de chitanta sau factura de achizitie. Daca produsul nu este insotit de prezentul certificat sau garantia este expirata sau anulata de catre service datorita utilizarii in conditii anormale conform paragrafului 5, reparatia se va efectua cu acordul meu contra cost.

Punerea in functiune : Se vor respecta cu strictete instructiunile de montaj si punere in functiune care insotesc aparatele. La prima utilizare a aparatului, exercitiile se vor face usor pentru a constata daca functioneaza perfect.

Conditii de acordare a garantiei

1. Termenul de garantie este de 24 luni de la data cumpararii produsului si respectiv ale accesoriilor standard aflate in componenta sa (cumparate simultan cu produsul, cele fara de care aparatul nu poate functiona). Asigurarea garantiei consat in repararea aparatului in stare de functionare.

2. Garantia se acorda conform legislatiei romane in vigoare la data cumpararii, se aplica numai daca aparatul este folosit corespunzator (in concordanta cu instructiunile de folosire) si este valabila numai insotita de chitanta sau factura de cumparare si certificatul de garantie, ambele in original. Durata timpului de garantie se prelungeste cu timpul scurs de la data depunerii reclamatiei pana la recuperarea

3. In cazul defectarii in conditii normale de utilizare, pe durata perioadei de garantie, produsul se va repara gratuit, la sediile mentionate in acest certificat. Durata medie de utilizare a produsului este de 5 ani.

4. Situatii care duc la iesirea din garantie a produsului:

- Nerespectarea conditiilor de manipulare, transport, pastrare, instalare, punere in functiune, exploatare si intretinere prevazute in manualul de utilizare sau in conditii ce contravin standardelor tehnice din Romania;
- Documentele de garantie nu sunt prezentate, au fost deteriorate / modificate sau sunt ilizibile;
- Aparatul prezinta deteriorari cauzate de accidente mecanice, lovituri, socuri, patrunderi de lichide, expuneri la foc, utilizare gresita sau neglijenta, schimbari ale starii aparatului, pastrarea in conditii improprie – functionarea repetata in regim de mari diferente de temperatura care cauzeaza fenomenul de “condens” intern, expunerea excesiva la umezeala sau radiatii solare, deteriorarea capacelor de protectie sau neglijentei in utilizare;
- Sigiliul aplicat de catre vanzator a fost deteriorat, sters sau inlocuit;
- depozitare incorecta, lovire, suprasarcina
- cesul electronic, mansoanele de burete, bateriile, capacele, ornamentele de plastic, brate de la bicicletele eliptice, curelele de franare de la bicicletele medicinale, cablurile de la aparatele multifunctionale, nu fac obiectul garantiei
- Interventii software sau reparatii executate de catre persoane neautorizate sau alte unitati decat cele specificate in prezentul certificat;

5. Pierderea certificatului de garantie determina iesirea din garantie a produsului.

6. Perioada de garantie se prelungeste cu timpul scurs de la data predarii produsului la service, pana la data repunerii in stare de functionare a produsului. Prolungirea termenului de garantie se inscrie pe certificatul de garantie.

7. Asiguram contra cost, reparatii in afara perioadei de garantie, sau daca produsul a iesit din garantie, pe toata durata medie de utilizare a produsului.

8. Repararea produsului de folosinta indelungata defectat in perioada de garantie, atunci cand nu poate fi reparat sau cand durata de nefunctionare din cauza deficientelor aparute in perioada de garantie depaseste 10% din termenul de garantie, la cererea consumatorului, vor fi inlocuite de vanzator/comparator sau acesta va restitui consumatorului contravaloarea actualizata a produsului respective.

9. Obiectul garantiei :

- Cadrul si alte elemente metalice se schimba in caz de rupere sau fisurare, daca nu prezinta urme de lovituri sau zgarieturi;
- Foaia de angrenaj se schimba in cazul in care se produce ruperea de pe axul pedalier sau in cazul in care se constata ruperea dintilor.

***CERTIFICATUL DE GARANTIE NU ESTE TRANSMISIBIL**

Fisa de reparatie in garantie

Nr.	Data receptie	Descrierea defectului	Reparatie efectuata	Prelungire garantie cu	L.S.
1					
2					
3					
4					



Distribuitor :

Total Sport Equipment

Str. Apuseni nr.1, Deva, Hunedoara

CUI : 26389077 ; J20/21/2010

Tel: 0354 88 22 22 / office@insportline.ro

Web: www.insportline.ro

www.sport-mag.ro