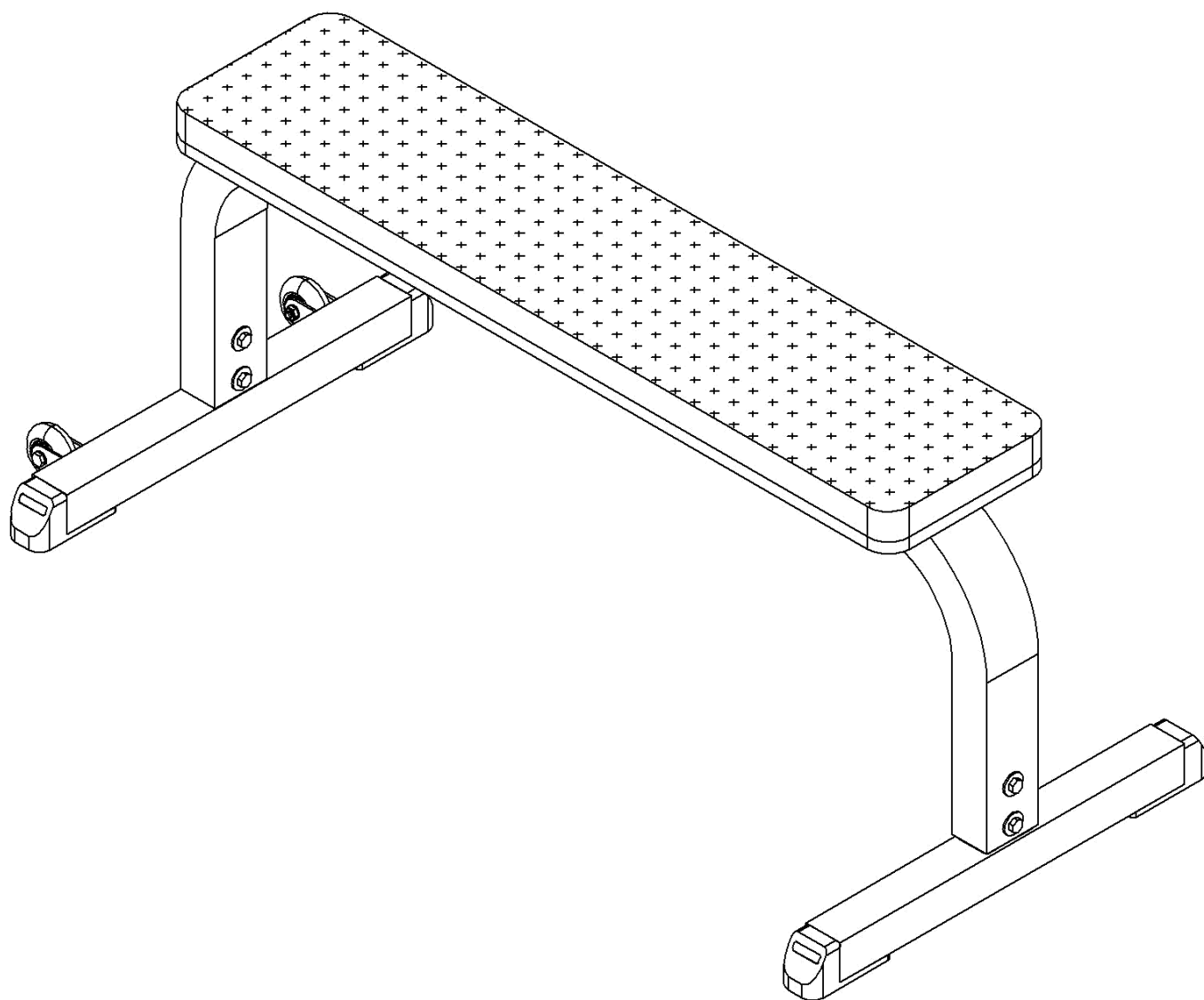


GFB-350

*Body-Solid*

MANUAL DE UTILIZARE













Banca dreapta Body-Solid GFB 350




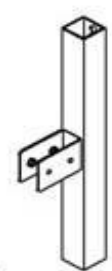

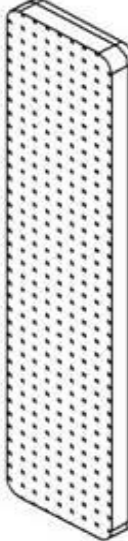
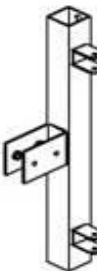
# GFB-350

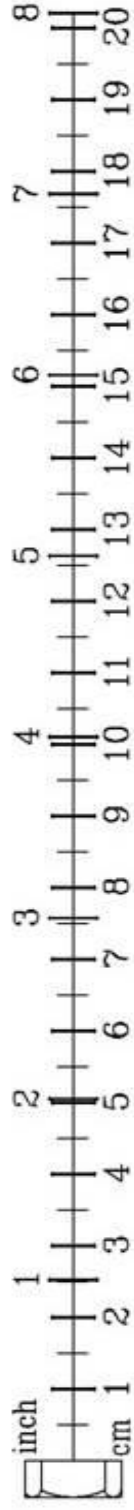
## PIESE

- A1. M10X19L SURUB CU CAP HEXAGONAL ----- [8 BUC.]
- A2. 5/16"X1" SURUB CU CAP HEXAGONAL ----- [4 BUC.]
- A3. M12X110L SURUB CU CAP HEXAGONAL ----- [2 BUC.]
- A4. M8X45L SURUB CU CAP HEXAGONAL ----- [2 BUC.]
- B1. M12 PIULITA DE PLASTIC CU AUTOBLOCARE ----- [2 BUC.]
- B2. M8 PIULITA DE PLASTIC CU AUTOBLOCARE ----- [2 BUC.]
- C1. M10 (I.D) SAIBA ----- [8 BUC.]
- C2. 5/16" (I.D) SAIBA ----- [4 BUC.]
- C3. 5/16" SAIBA GROWER ----- [4 BUC.]
- C4. M8 (I.D) SAIBA ----- [4 BUC.]
- D1. 50X50 CAPAC (9211-025) ----- [4 BUC.]
- D2. Ø64 SCRIPETE (9213-023) ----- [2 BUC.]

- A1    A2    A3    A4    B1    B2
-                     
- C1    C2    C3    C4
-             
- D1    D2
-     

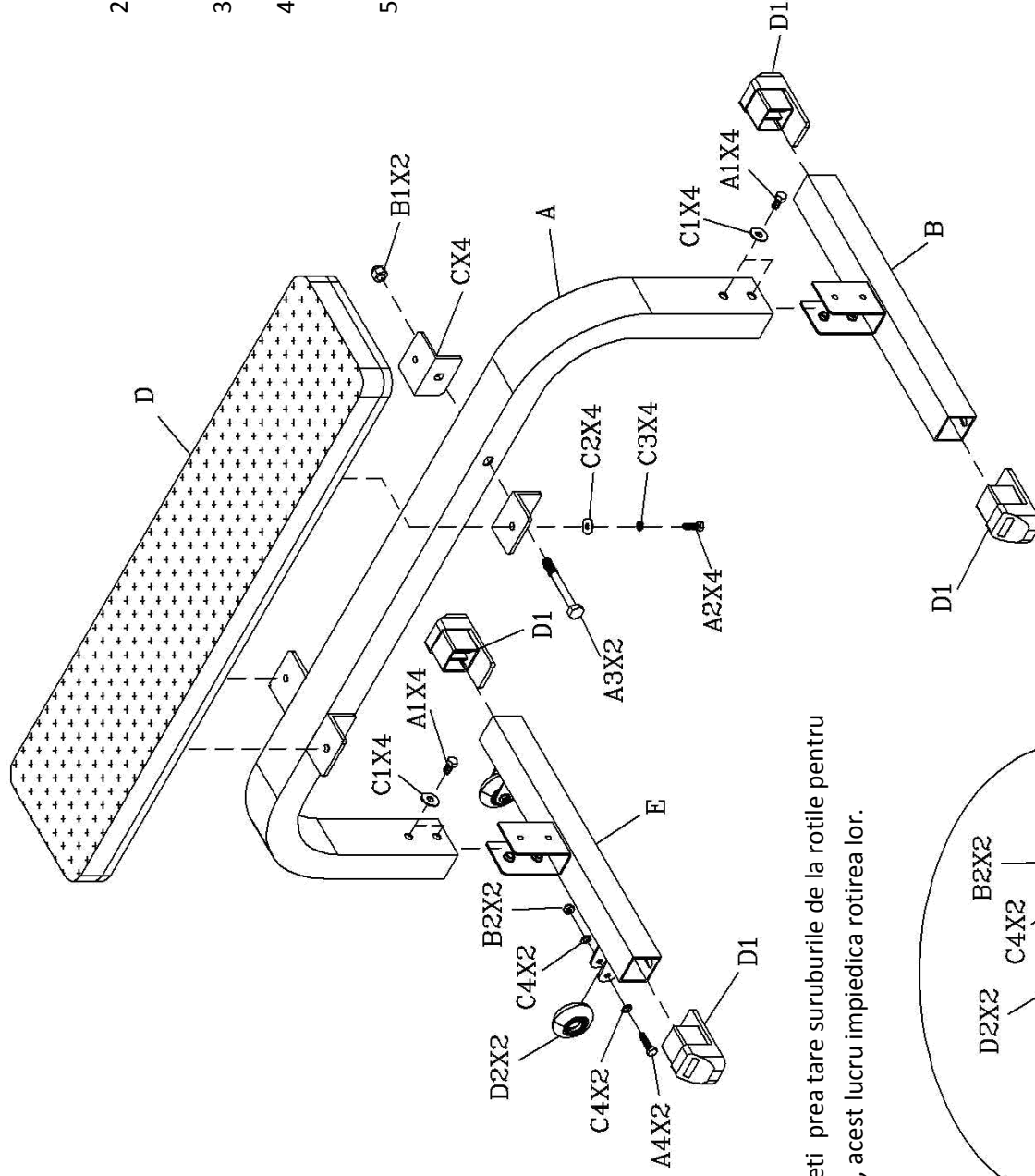
## COMPONENTE

- A [1BUC.] 
- B [1BUC.]     C [4BUC.] (8333-001A) 
- D [1BUC.] (9112-012) 
- E [1BUC.] 



# GFB-350

1. Verificati echipamentul inainte de fiecare utilizare. Asigurati-va ca toate suruburile si piulitele sunt bine stranse. Verificati periodic cablurile. Inlocuiti componentele uzate imediat. Nu folositi produsul daca are componente lipsa sau sunt deteriorate.
2. Pastrati distanta fata de partile mobile atunci cand aparatul este in uz.
3. Verificati carabinele cand faceti exercitii folosind scripetii.
4. Nu permiteti accesul copiilor si minorilor in preajma aparatului.
5. Consultati medicul inainte de a incepe orice program de exercitii.



Nu strangeti prea tare suruburile de la roțile pentru transport , acest lucru împiedică rotirea lor.

