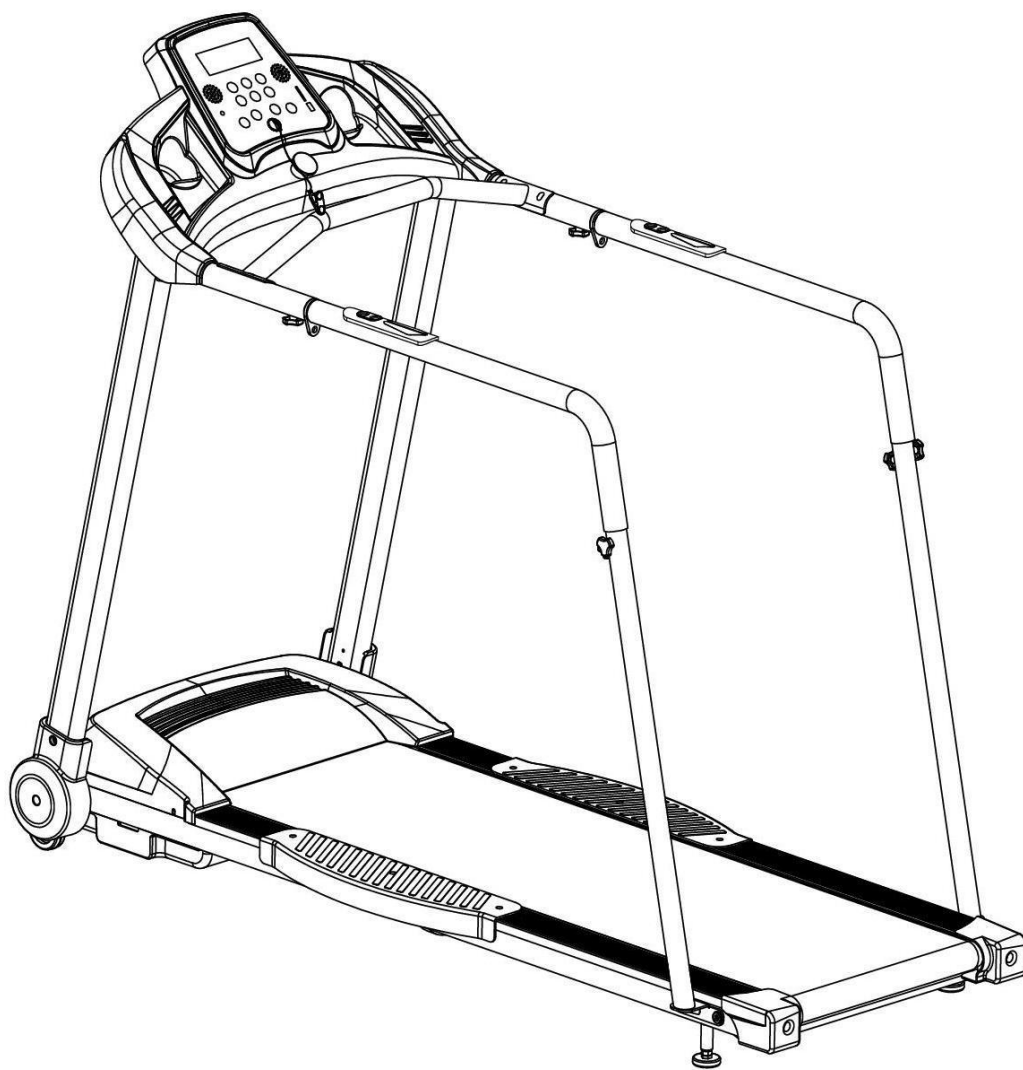




MANUAL DE UTILIZARE
IN 13080 Banda de alergare inSPORTline Neblin



CUPRINS

INSTRUCTIUNI DE SIGURANTA	3
INSTRUCTIUNI DE ASAMBLARE	5
PASI ASAMBLARE	6
METODE DE IMPAMANTARE	9
INSTRUCTIUNI DE OPERARE.....	10
AFISAJ ECRAN.....	10
FUNCTII BUTOANE	11
MENTENANTA.....	12
LUBRIFIERE	14
CENTRAREA SUPRAFETEI DE ALERGARE	15
DESEN	17
LISTA PIESE	18
DEPANARE.....	20

Recomandari:

1. Inainte de asamblare si utilizare cititi acest manual cu atentie.
2. Pastrati manualul pentru referinte ulterioare.
3. Specificatiile produsului pot sa difere fata de imagine.

INSTRUCTIUNI DE SIGURANTA

ATENTIE! – Inainte de a utiliza banda, cititi toate instructiunile din manual. Este important sa efectuati o mentenanta regulata a produsului pentru o utilizare cat mai indelungata.

ATENTIE! – Pentru a reduce riscul de electrocutare, deconectati banda de la priza cand o curatati sau o reparati.

NU FOLOSITI PRELUNGITOARE SI NU INCERCATI SA MODIFICATI CABLUL DE ALIMENTARE!

- 1) Asezati banda pe o suprafata dreapta si solida, in apropierea unei prize cu impamantare cu tensiune corespunzatoare.
- 2) Nu folositi banda de alergare pe un covor gros, plusat. Se poate deteriora atat banda de alergare cat si covorul.
- 3) Nu blocati spatele benzii. Lasati liber un spatiu de cel putin 0.6-m in partea din spate a benzii.
- 4) Nu permiteti accesul copiilor pe banda sau in apropierea ei.
- 5) Cand alergati cheia de siguranta trebuie sa fie bine prinsa de imbracamintel.
- 6) Tineti mainile departe de componentele in miscare.
- 7) Nu folositi banda de alergare daca are cablul de alimentare sau stecherul deteriorat.
- 8) Nu tineti cablul de alimentare in apropierea surselor de caldura.
- 9) Nu folositi banda in zone unde se folosesc produse spray cu aerosoli, sau unde se administreaza oxigen. Scanteile de la motor pot cauza incendii.
- 10) Nu inserati obiecte in nici o parte a benzii.
- 11) Nici o componenta ajustabila nu trebuie sa limiteze miscarile utilizatorului.
- 12) Banda de alergare este potrivita doar pentru uz casnic si nu este recomandata pentru perioade lungi de alergare.
- 13) Pentru a opri banda, toate butoanele trebuie sa fie la pozitia off, scoateti cheia de siguranta si apoi scoateti stecherul din priza.
- 14) Senzorii de puls nu sunt destinati pentru scopuri medicale. Diversi factori, inclusiv miscarea utilizatorului pot afecta acuratetea valorilor. Senzorii de puls au rolul de a determina tendinta generala a pulsului.
- 15) Folositi manerele; sunt pentru siguranta dvs.
- 16) Purati incaltaminte sport. Pantofii cu toc, sandalele sunt interzise. Nu este recomandat sa alergati descul. Se recomanda folosirea pantofilor sport de calitate.
- 17) Temperatura recomandata: 5 la 40°C.
- 18) **Greutate maxima a utilizatorului:** 160 kg
- 19) **Categoria:** HA (conform normelor EN957) pentru uz casnic

ATENTIE! Valorile pulsului au caracter orientativ si nu au precizie 100%. Epuizarea in timpul antrenamentului poate duce la accidentare sau moarte. Daca aveti stari de lesin, opriti-va imediat.

Scoateti cheia de siguranta dupa finalizarea antrenamentului pentru a preveni operarea neautorizata a benzii.

INFORMATII IMPORTANTE

ATENTIE!












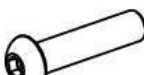














- 1) Cablul de alimentare trebuie tinut la distanta de orice parte mobila a benzii: inclusiv rotile de transport si mecanismul de ridicare.
- 2) Nu conectati banda la un generator sau sursa de alimentare UPS.
- 3) Nu scoateti nici o carcasa fara sa opriti curentul inainte.
- 4) Nu expuneti produsul la ploaie sau umiditate. Banda nu trebuie folosita in exterior, langa piscina sau in incaperi cu umiditate ridicata.

INSTRUCTIUNI DE OPERARE

- 1) Inserati stecherul direct in priza.
- 2) Durata de alergare continua nu trebuie sa depaseasca 2 ore.
- 3) Schimbarea inclinarii si vitezei nu are loc imediat. Setati viteza dorita si eliberati tasta de ajustare. Setarea va fi aplicata gradual.
- 4) Atentie cand efectuati alte activitati in timpul alergarii (daca va uitati la televizor, cititi, etc.) Aceste lucruri va pot distrage atentia, rezultand pierderea echilibrului sau alergarea pe marginea benzii ceea ce poate duce la accidentari grave.
- 5) Pentru a evita pierderea echilibrului si eventualele accidentari, nu va urcati sau coborati de pe banda in timp ce banda este pornita.
- 6) Aceasta banda incepe sa ruleze cu o viteza mica. Mariti viteza in mod treptat.
- 7) Tineti mainile pe manere intotdeauna atunci cand setati datele pentru antrenament.
- 8) Cheia de siguranta face parte din dotarea benzii. Detasarea cheii de siguranta va opri banda imediat; Inserarea cheii de siguranta va reseta consola.
- 9) Nu aplicati o presiune prea mare pe butoanele consolei.
- 10) Banda nu trebuie utilizata de persoanele cu capacitati mentale, fizice si senzoriale reduse (inclusiv copiii). Copiii trebuie supravegheati pentru a nu se juca cu produsul.
- 11) Inainte de a incepe orice program de exercitii consultati medicul daca aveti urmatoarele probleme de sanatate:
 - a. Cardiomiopatie, hipertensiune, diabet, probleme respiratorii, fumati, alte boli cronice.
 - b. Daca aveti peste 35 ani si sunteti supraponderal/a.
 - c. Sunteti insarcinata sau alaptati.
- 12) Opriti-va imediat daca aveti simptome ca: dureri, respiratie dificila, ameteli, greata sau alte simptome.
- 13) Consumati suficiente lichide dupa ce ati terminat antrenamentul.

INSTRUCTIUNI DE ASAMBLARE

In interiorul cutiei veti gasi urmatoarele piese:

 2	 55	 39	 11	 12	 45
 7	 8	 75	 33	 34	 44
 28	 1	 79	 80	 81	 82
 85	 84	 41	 56	 57	 49
 66	 CC				

LISTA PIESE:

NR.	DENUMIRE	SPECIFICATII	BUC.
2	CADRU PRINCIPAL		1
39	SURUB	M8*15	8
12	5# CHEIE IMBUS	5 mm	1
7	SUPPORT STANG- PICIOR		1
75	SURUB	M5*12	4
34	CAPAC-PARTE DREAPTA		1
28	PIULITA	M8	4
79	MANER STANG		1
81	TUB STANG		1
85	SURUB DE REGLARE	M6*10	6
41	SURUB	M8*25	4
57	SAIBA	8	4
66	CHEIE DE SIGURANTA		1
55	SAIBA DE BLOCARE	8	8
11	CHEIE/SURUBELNITA	S=13, 14, 15	1
45	SURUB	ST4.2*15	6

8	SUPPORT DREPT-PICIOR		1
33	CAPAC-PARTEA STANGA		1
44	SURUB	M8*50	4
1	TUB DE CONECTARE		1
80	MANER DREPT		1
82	TUB SUPORT-DREPT		1
84	ACCESORIU		2
56	SAIBA	8	4
49	SAIBA	8	8
CC	ULEI PENTRU LUBRIFIERE		1

UNELTE:

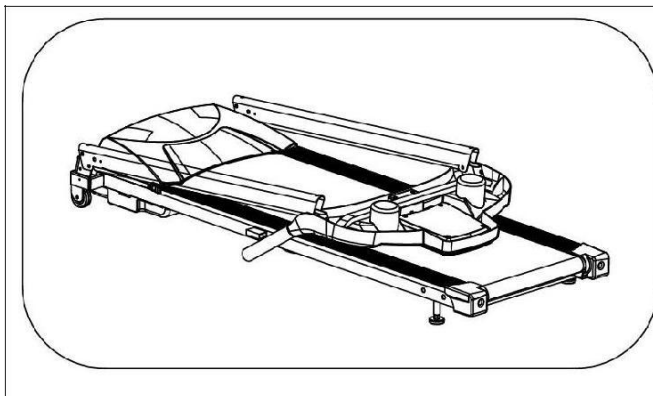
5# Cheie imbus 5 mm – 1 buc.

Cheie cu surubelnita S=13, 14, 15 – 1 buc.

Nota: Nu conectati banda la sursa de alimentare daca nu ati finalizat asamblarea.

PASI ASAMBLARE

PAS 1:



Deschideti cutia si scoateti din cutie toate componentele cu atentie.

PAS 2:



Ridicati cadrul consolei in sus (B) in directia indicata de sageti.

Nota: Aveti grija cand montati consola. In tuburile de suport exista cabluri, atentie sa nu le deteriorati, atunci cand fixati tuburile. Tineti nemiscate tuburile de suport pentru a preveni caderea consolei pana cand o fixati.

PAS 3:



Folositi cheia imbus 5# suruburile M8*15 (39) saibele de blocare (55) pentru a fixa tuburile de suport la cadrul principal.

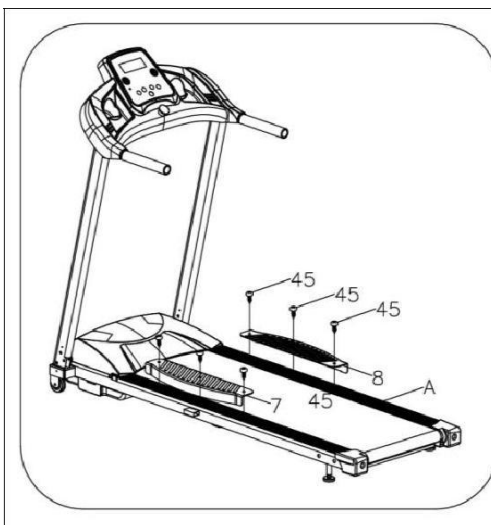
Nota: Tineti cu mainile tuburile de suport pentru a evita caderea lor.

PAS 4:



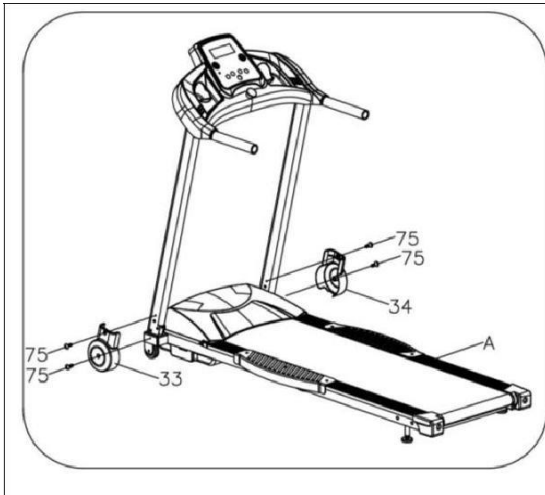
Folositi cheia imbus 5# suruburile M8*15 (39) saibele de blocare (55) pentru a fixa consola (B) pe tubul de suport stang si drept.

PAS 5:



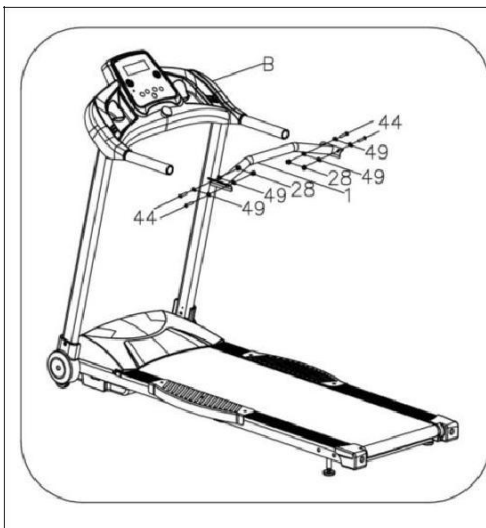
Atasati suportul stang si drept pentru picioare (7, 8) la cadrul principal folosind suruburile ST4.2*15 (45).

PAS 6:



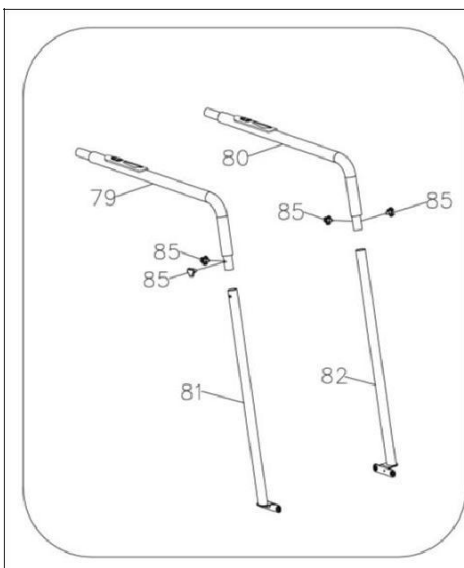
Fixati capacul lateral stang si drept (33, 34) la cadrul de baza folosind suruburile M5*12 (75).

PAS 7:



Fixati tubul de conectare (1) la manerele cadrului consolei cu ajutorul suruburilor M8*50 (44), saibelor (49) piulitelor (28).

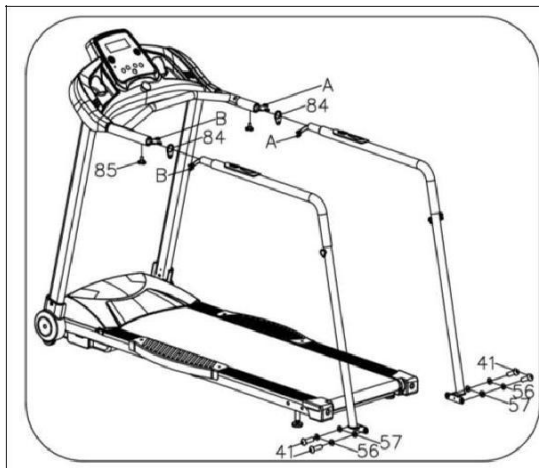
PAS 8:



Conectati manerul stang (79) cu tubul de suport stang (81) si manerul drept (80) cu tubul de suport drept (82) folosind suruburile de ajustare M6*10 (85).

Nota: Nu amestecati componentele manerului stang cu cele ale manerului drept.

PAS 9:



1. Conectati cablurile senzorilor de puls, cu cablurile calculatorului (A) si (B).
2. Atasati carligele (84) la manere (79, 80), apoi fixati manerele la cadrul consolei folosind suruburile M6*10 (85).
3. Fixati ansamblul de manere (79, 80) la cadrul de baza folosind suruburile M8*25 (41), saibele (56), saibele plate (57.)

PAS 10:



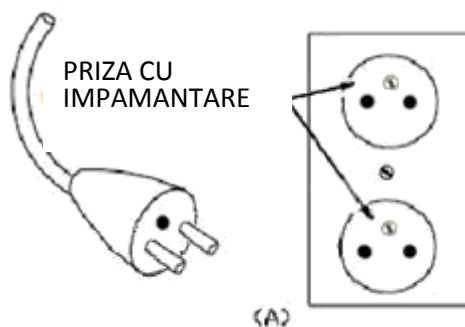
Atasati cheia de siguranta (66) la partea cu magnet (A).

METODE DE IMPAMANTARE

Banda de alergare trebuie conectata la o priza cu impamantare. Daca ceva nu functioneaza corect, impamantarea reduce riscul de soc electric. Acest produs este echipat cu un cablu de impamantare, conductor si stecher cu impamantare. Stecherul trebuie introdus intr-o priza corespunzatoare, corect instalata, cu impamantare, conform reglementarilor in vigoare.

ATENTIE – O conexiune necorespunzatoare a conductorului poate cauza electrocutare. Apelati la un electrician calificat daca aveti dubii in legatura cu impamantarea. Nu modificati stecherul furnizat-daca nu se potriveste la priza, apelati la un electrician pentru instalarea unei prize potrivite.

Acest produs foloseste o tensiune nominala de (220 V) si are un stecher similar cu cel din imaginea de jos. Produsul trebuie conectat la o priza cu aceeaasi configuratie cu cea a stecherului. Nu folositi adaptoare.



INSTRUCTIUNI DE UTILIZARE A CONSOLEI



AFISAJ ECRAN

VITEZA: Afiseaza viteza, in intervalul 0.3 - 6 km/h.

TIME: Afiseaza timpul.

In moduri in care timpul tinta nu este setat, ecranul va afisa o numaratoare crescatoare de la 0:00 la 99:59 minute. Cand ajunge la 99:59 banda se opreste incet si consola revine la starea initiala.

DISTANCE: Fereastra va afisa distanta in km, incepand cu 0.00 pana la 99.9 km. Cand ajunge la 99.9 banda se opreste incet, afiseaza 'End' apoi revine la starea initiala dupa 5 secunde.

CALORIES: Afiseaza numarul de calorii consumate de utilizator, in intervalul 0-999 CAL. Cand valoarea ajunge la 999 va incepe din nou numaratoarea de la 0.

PULSE: Afiseaza pulsul in intervalul 50 – 200 bpm. Utilizatorul trebuie sa tina ambele palme pe senzorii de puls. (datele sunt doar pentru referinta si nu trebuie folosite in scop medical).

Epuizarea fizica in timpul antrenamentului poate duce la accidentari sau chiar moarte. Daca aveti stari de slabiciune, ameteli sau greata, opriti-va imediat.

FUNCTII BUTOANE

START: Comutati intrerupatorul pe ON, atasati cheia de siguranta la consola, apasati butonul START si banda de alergare va porni.

STOP: Apasati butonul STOP in timpul antrenamentului pentru a opri banda.

SPEED + / -: In modurile de setare, cu acest buton puteti seta parametri exercitiului. Cand banda ruleaza, apasati acest buton pentru a ajusta viteza cu 0.1 km la fiecare apasare. Daca apasati butonul mai mult de 0.5 secunde, viteza creste sau scade continuu.

EMERGENCY STOP: Apasati acest buton pentru a opri banda imediat in caz de urgenta. Rotiti butonul in sensul acelor de ceas pentru a reveni la starea initiala.

SAFETY KEY STOP: In caz de urgenta, trageți snurul cheii de siguranta si banda se va opri.

Pentru a opri/pauza banda de alergare apasati butonul START/STOP de pe manerul stang. Pentru a schimba viteza, utilizati butonul SPEED + / - de pe manerul drept.

SPECIFICATII PARAMETRI

	Initial	Date initiale	Interval setare	Interval afisare
TIME (MIN:SECOND)	0:00	/	/	0:00 - 99:59
SPEED (Km/h)	0.3	0.3	0.3 - 6	0.3 - 6
DISTANCE (Km)	0.00	/	/	0.00 - 99.9
CALORIE (THERM)	0	/	/	0 - 999
PULSE (hypo/min)	P	/	/	50 - 200

FUNCTIA DE ECONOMISIRE A ENERGIEI

Sistemul este prevazut cu functie de economisire a energiei. Daca nu se inregistreaza nici o activitate timp de 10 minute, ecranul se stinge automat. Apasati orice buton pentru a porni din nou banda.

ATENTIE: Va recomandam sa mentineti o viteza mica la inceputul antrenamentului si sa va tineti de manere pana va familiarizati cu banda de alergare.

Pentru a finaliza antrenamentul, apasati buonul STOP sau butonul EMERGENCY STOP si banda se va opri imediat.

MENTENANTA

Curatarea regulata a benzii va mari performanta si durata de utilizare a produsului. Stergeti praful de pe aparat in mod regulat. Curatati ambele parti ale suprafetei de rulare, pentru a preveni acumularea prafului sub suprafata de rulare. Incaltamintea trebuie sa fie curata mereu pentru a nu uza banda. Curatati suprafata de alergare cu o carpa curata si umeda. Orice reparatii trebuie efectuate un service autorizat.

Opriti alimentarea inainte de a detasa carcasa motorului. Cel putin o data pe an, scoateti carcasa si aspirati praful.

ATENTIE!: Scoateti cablul de alimentare din priza inainte de a efectua mentenanta produsului.

DUPA FIECARE UTILIZARE:

- 1) Opriti alimentarea de la intrerupatorul on/off switch, apoi scoateti stecherul din priza.
- 2) Stergeti suprafata de alergare, carcasa motorului, consola, cu o carpa moale si umeda. Nu utilizati solventi, pot deteriora banda de alergare.
- 3) Verificati cablul de alimentare.
- 4) Asigurati-va ca, cablul de alimentare nu se afla sub banda de alergare, sau in orice parte unde ar putea fi deteriorat.
- 5) Verificati tensionarea si centrarea suprafetei de alergare. Daca suprafata de alergare nu este centrata, poate deteriora alte componente ale benzii.

SAPTAMANAL

Curatati sub banda de alergare, urmati pasii de mai jos:

- 1) Opriti banda de alergare de la butonul start/stop, apoi scoateti stecherul din priza.
- 2) Pliati banda in pozitia verticala, verificati sistemul de blocare, sa fie bine fixat.
- 3) Mutati banda in alt loc.
- 4) Stergeti si aspirati praful acumulat sub banda.
- 5) Mutati banda in pozitia initiala.

IN FIECARE LUNA – IMPORTANT!

- 1) Verificati ca toate suruburile sa fie bine stranse.
- 2) Opriti banda, apasati butonul start/stop, scoateti cablul de alimentare si asteptati 60 secunde.
- 3) Scoateti carcasa motorului. Asteptati pana cand toate luminile LCD se sting.
- 4) Curatati motorul si zona inconjuratoare de praf. Nerespectarea acestor pasi poate duce la deteriorarea prematura a componentelor electrice.

LA FIECARE 6 LUNI

Este necesar sa lubrifiati suprafata de alergare si placa cel putin o data la 6 luni pentru a mentine performante optime.

- 1) Opriti banda de alergare apasand butonul start/stop, scoateti stecherul din priza.
- 2) Slabiti ambele suruburi de la rola din spate. (Pentru rezultate optime, faceti 2 marcaje pe ambele parti ale cadrului, apoi notati pozitia corecta pentru rola). Cand suprafata de alergat este slabita, aplicati lubrifiant pe suprafata placii. Strangeti ambele suruburi ale rolei din spate (conform marcajelor pentru o pozitionare corecta) in pozitia originala. Dupa ce ati aplicat lubrifiantul, introduceti stecherul in priza, cuplati cheia de siguranta, porniti banda de alergare si mergeti pe ea timp de 2 minute, astfel incat sa ajunga peste tot lubrifiantul.
- 3) Lubrifiati pistoanele de aer folosind spray pe baza de Teflon.

LA FIECARE 2 ANI

Este necesar sa inlocuiti periile de la motor, cureaua motorului si suprafata de alergare o data la 2 ani pentru a evita deteriorarea benzii de alergare.

CURATARE GENERALA

- 1) Folositi o carpa moale si umeda pentru a sterge marginile benzii si portiunea dintre suprafata de alergare si placa. Folositi o perie de nailon si solutie pe baza de apa si sapun pentru a curata suprafata benzii de alergare o data pe luna. Lasati sa se usuce inainte de a utiliza banda.
- 2) In fiecare luna, aspirati praful de sub banda de alergare pentru a preveni acumularea prafului, o data pe an scoateti carcasa motorului si aspirati praful acumulat.

MENTENANTA GENERALA

- 1) Verificati regulat componentele daca prezinta semne de uzura.
- 2) Verificati suruburile de fixare, sa fie bine stranse.
- 3) Inlocuiti suprafata de alergare daca este uzata, sau orice alte piese sunt uzate.

AVETI GRIJA SA PROTEJATI PODEAUA SI COVORUL IN CAZUL SCURGERILOR. Banda contine componente mobile care au fost lubrifiate din fabrica, acestea pot avea scurgeri.

LUBRIFIERE SUPRAFATA DE ALERGARE/PLACA/ROLE

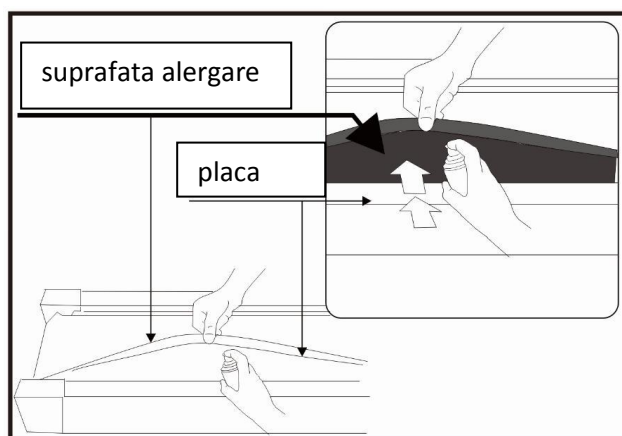
Frecarea dintre suprafata de alergare si placa joaca un rol major in durata de utilizare a benzii, de aceea va recomandam sa lubrifiatii periodic banda, pentru a spori longevitatea ei.

Uleiul de lubrifiere trebuie aplicat dupa primele 20 ore de utilizare. Lubrifiatii placa la fiecare 30 zile.

LUBRIFIEREA PLACII

Urmati pasii de mai jos:

- a) Opriti alimentarea cu curent.
- b) Stergeti praful dintre suprafata de alergare si placa cu o carpa curata.
- c) Aplicati uniform uleiul de silicon pe placa si pe suprafata de alergare.



Vezi mai jos procedura de lubrifiere:

- 1) Folositi o carpa uscata, moale, pentru a sterge portiunea dintre suprafata de alergare si placa.

- 2) Aplicati lubrifiantul uniform pe partea inferioara a suprafetei de alergat si pe placa (asigurati-va ca banda este oprita si cablul de alimentare nu este in priza).
- 3) Lubrifiatii periodic rola din fata si din spate. Daca mentineti curatenia rolor, placii si suprafetei de alergare, veti mari longevitatea benzii de alergare.

Verificarea gradului de lubrifiere a suprafetei de alergare :

- 1) Scoateti cablul de alimentare din priza.
- 2) Pliati banda in pozitia de depozitare.
- 3) Atingeti partea inferioara a suprafetei de alergare.

Daca banda este unsa, nu mai aplicati lubrifiant.

Daca suprafata este uscata la atingere, este necesar sa aplicati ulei de silicon.

Va recomandam sa folositi spray pe baza de silicon pentru lubrifierea benzii.

TENSIONAREA SUPRAFETEI DE ALERGARE/CURELEI DE LA MOTOR

Identificarea nivelului de tensionare a suprafetei de alergare si curelei motorului:

Cand suprafata de alergare scapa, respectati pasii de mai jos pentru a stabili care curea trebuie ajustata-suprafata de alergare sau cureaua motorului.

- a) Opriti alimentarea, desfaceti surubul de la carcasa de protectie. Detasati carcasa de protectie.
- b) Setati viteza la 3 km/h, urcati-va pe banda, si incercati sa opriti banda prin presiunea picioarelor. Daca banda se opreste, impreuna cu rola din fata, dar motorul inca functioneaza, ajustati cureaua motorului.
- c) Setati viteza la 3 km/h, urcati-va pe banda de alergare si incercati sa opriti banda de alergare. Daca banda se opreste, dar rola din fata inca functioneaza, suprafata de alergare trebuie ajustata.

PASII DE AJUSTARE PENTRU CUREAUA V

- a) Opriti alimentarea si detasati carcasa de protectie.
- b) Slabiti/strangeti suruburile de la motor.
- c) Conectati banda la priza si verificati daca cureaua V s-a slabit. Daca da, efectuati pasii anteriori.

CENTRAREA SUPRAFETEI DE ALERGARE

NU STRANGETI PREA TARE SUPRAFATA DE ALERGAT. Acest lucru scade performanta motorului si duce la uzarea rolor.

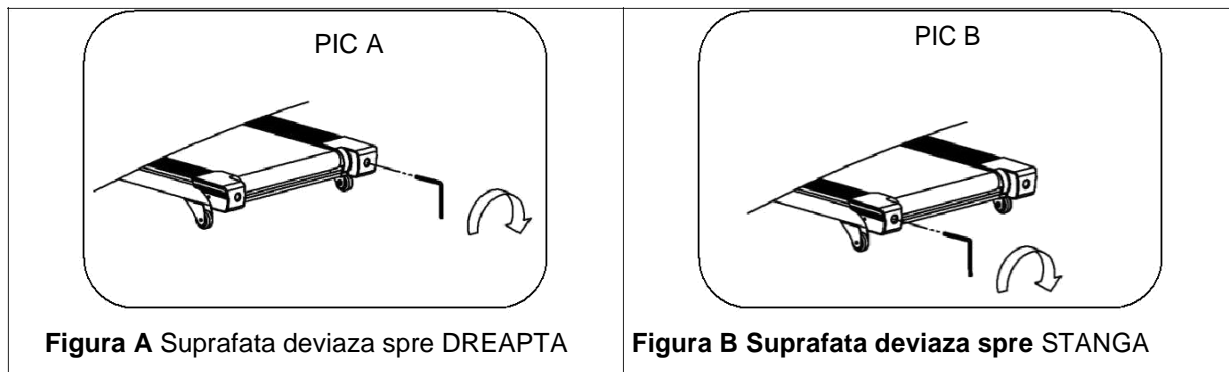
CENTRARE:

Asezati banda pe o suprafata dreapta.

Rulati banda cu o viteza de 3.5 mph.

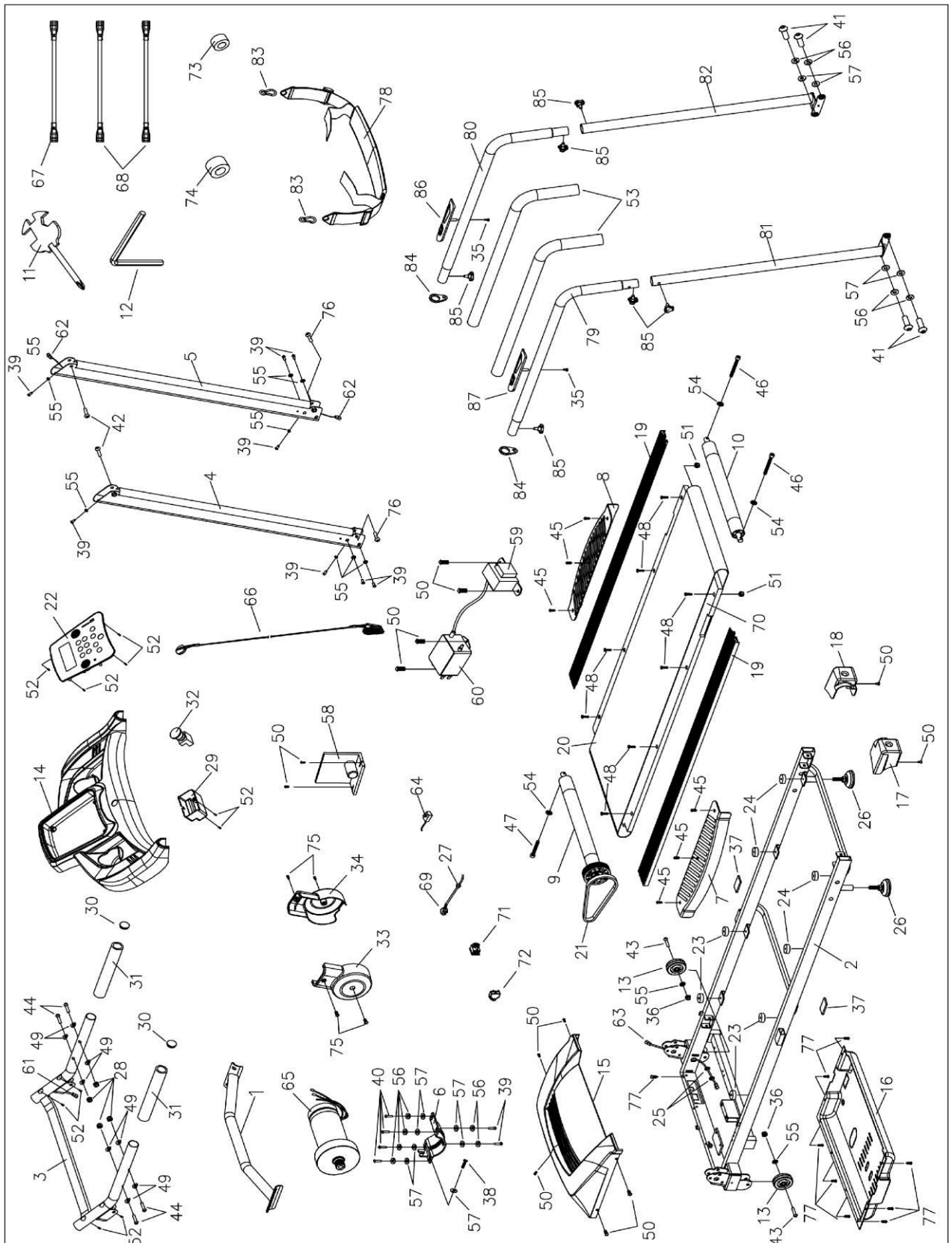
Daca suprafata de alergare deviaza spre dreapta, rotiti surubul de ajustare drept $\frac{1}{2}$ de tura in sensul acelor de ceas, iar surubul de ajustare stang $\frac{1}{2}$ de tura in sens invers acelor de ceas.

Daca suprafata de alergare deviaza spre stanga, rotiti surubul de ajustare stang $\frac{1}{2}$ de tura in sensul acelor de ceas, iar surubul de ajustare drept $\frac{1}{2}$ de tura in sens invers acelor de ceas.



ATENTIE: SCOATETI DIN PRIZA BANDA DE ALERGARE INAINTE DE A O CURATA SAU REPARA!

DESEN



NR.	DENUMIRE	SPECIFICATII	buc.
1	TUB DE CONECTARE		1
2	CADRU PRINCIPAL		1
3	SUPPORT CONSOLA		1
4	TUB STANG		1
5	TUB DREPT		1
6	SUPPORT MOTOR		1
7	SUPPORT STANG PENTRU PICIOR		1
8	SUPPORT DREPT PENTRU PICIOR		1
9	ROLA FATA		1
10	ROLA SPATE		1
11	CHEIE / SURUBELNITA	S=13, 14, 15	1
12	5# CHEIE IMBUS	5 mm	1
13	ROTI DE TRANSPORT		2
14	CARCASA SUPERIOARA- CONSOLA		1
15	CARCASA SUPERIOARA - MOTOR		1
16	CARCASA INFERIOARA- MOTOR		1
17	CAPAC SPATE-STANGA		1
18	CAPAC SPATE-DREAPTA		1
19	SINE LATERALE		2
20	SUPRAFATA DE ALERGARE		1
21	CUREA MOTOR		1
22	PANOU CONSOLA		1
23	AMORTIZOR		4
24	AMORTIZOR PATRAT		4
25	INEL DE PROTECTIE		2
26	PICIOR		2
27	CLEMA CABLU ALIMENTARE		1
28	PIULITA		4
29	CAPAC COMUTATOR on/off		1
30	CAPACE		2
31	SPUMA		2
32	BUTON OPRIRE URGENTA		1
33	CARCASA LATERALA STG.		1
34	CARCASA LATERALA DR.		1
35	SURUB	ST4.2*20	2

36	PIULITA	M8	2
37	SAIBA VINIL		2
38	SURUB	M8*35	1
39	SURUB	M8*15	10
40	SURUB	M8*20	4
41	SURUB	M8*25	4
42	SURUB	M8*38	2
43	SURUB	M8*40	2
44	SURUB	M8*50	4
45	SURUB	ST4.2*15	6
46	SURUB	M6*55	2
47	SURUB	M6*45	1
48	SURUB	M6*35	8
49	SAIBA	8	8
50	SURUB	M5*8	13
51	PIULITA	M6	2
52	SURUB	ST4.2*12	10
53	SPUMA MANERE		2
54	SAIBA	6	3
55	SAIBA	8	10
56	SAIBA	8	11
57	SAIBA	8	9
58	PLACA DE CONTROL		1
59	INDUCTOR	Optional	1
60	FILTRU	Optional	1
61	CABLU SUPERIOR		1
62	CABLU MIJLOCIU		1
63	CABLU INFERIOR		1
64	SENZOR VITEZA		1
65	DC MOTOR		1
66	CHEIE SIGURANTA		1
67	CABLU AC	ALBASTRU	1
68	CABLU AC	MARO	2
69	CABLU ALIMENTARE		1
70	PLACA		1
71	INTRERUPATOR		1
72	PROTECTIE SUPRATENSIUNE		1
73	INEL MAGNETIC		1

74	MIEZ MAGNETIC		1
75	SURUB	M5*12	4
76	SURUB	M8*35	2
77	SURUB	ST4.2*12	9
78	CENTURA	Optional	1
79	MANER STANG		1
80	MANER DREPT		1
81	TUB DE SUPORT STANG		1
82	TUB DE SUPORT DREPT		1
83	CARABINA	Optional	2
84	ACCESORIU		2
85	SURUB	M6*10	6
86	SENZOR PULS CU BUTON VITEZA		1
87	SENZOR PULS CU BUTON START/STOP		1

DEPANARE

1. Ecranul nu afiseaza nimic dupa conectarea benzii la sursa de curent:

- Verificati butonul de suprasarcina, daca butonul iese in afara, apasati-l din nou.
- Verificati conexiunea dintre: protectia suprasarcina, unitate de control si transformator.
- Verificati conexiunea cablurilor dintre unitatea de control si placa calculatorului..

2. E01 : Transmitere slaba a semnalului intre placa calculatorului si unitatea de control

- Verificati starea cablului de conectare a unitatii de comanda cu placa de circuit a consolei, daca este rupt, inlocuiti-l cu unul nou.
- Verificati electronica placii consolei, daca este defecta, inlocuiti-o.
- Schimbati transformatorul.

3. E02: Protectie anti-explozie sau problema la motor

- Verificati cablul de la motor si conectati-l corect. Daca problema nu este calbul, inlocuiti motorul.
- Daca placa de control emana miros a ars, sau tranzistorul IGBT s-a scurtcircuitat, inlocuiti unitatea de control.
- Verificati tensiunea curentului sa fie normala.

4. E03: Nu este semnal

- Daca E03 apare pe ecran la 5 - 8 secunde dupa pornirea benzii, inseamna ca nu este semnal. Verificati conexiunea senzorului. Incercati sa faceti conexiunea din nou. Daca senzorul nu functioneaza, inlocuiti-l.
- Inlocuiti unitatea de control.

5. E05: Protectie suprasarcina

- a. Daca curentul este prea puternic, sistemul se opreste automat pentru protejarea benzii. Reporniti banda.
- b. Este posibil ca o componenta a benzii sa fie blocata, cauzand probleme la motor. Lubrifiatii banda si reporniti-o.
- c. Verificati daca motorul emana un miros rau, daca da, inlocuiti motorul.
- d. Verificati daca unitatea de control emana un miros rau, daca da, inlocuiti unitatea de control.

