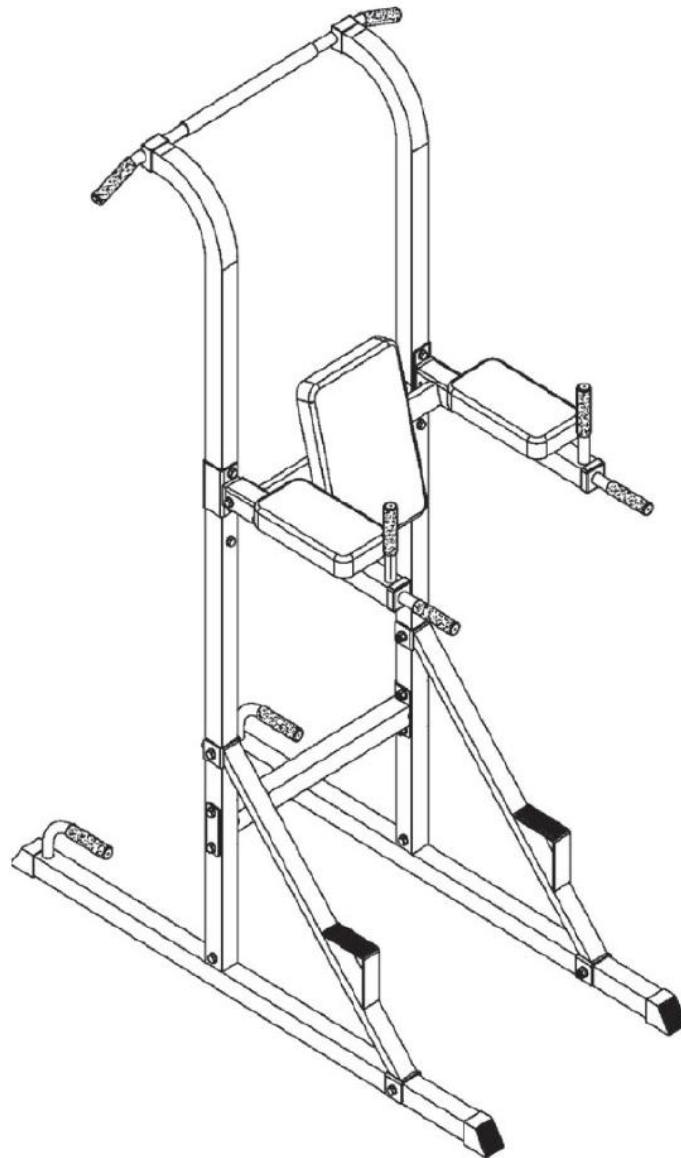




MANUALUL UTILIZATORULUI – RO
IN 7536 Aparat Power Tower inSPORTline PT80



CONTINUT

| | |
|----------------------------------|--|
| INSTRUCTIUNI DE SIGURANTA | 3 |
| VEDERE DESFASURATA | Ошибка! Закладка не определена. |
| LISTA PIESELOR..... | Ошибка! Закладка не определена. |
| INSTRUCTIUNI DE ANSAMBLARE | Ошибка! Закладка не определена. |
| GARANTIE | Ошибка! Закладка не определена. |

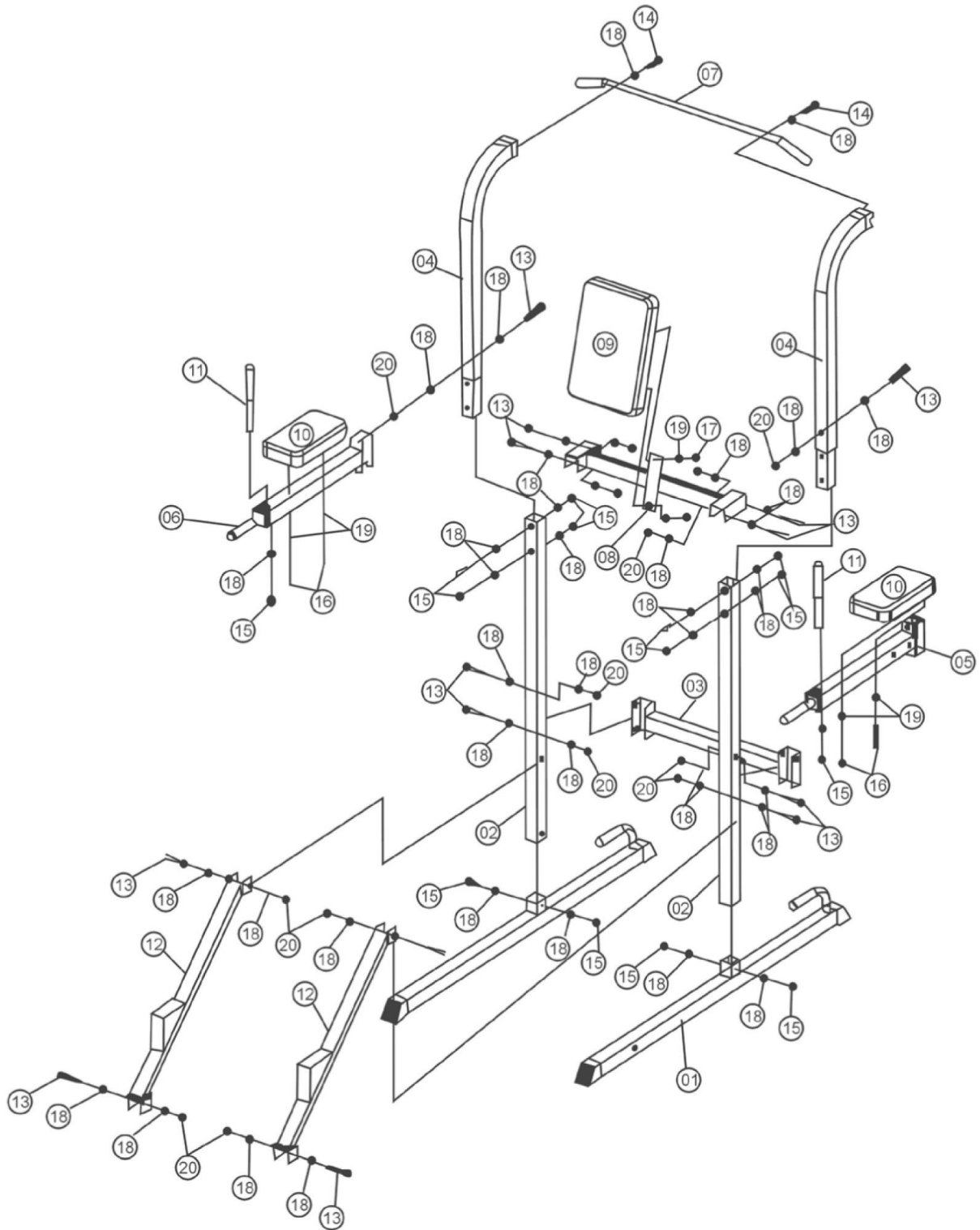
INSTRUCTIUNI DE SIGURANTA

Inainte de a incepe





















Acest echipament este construit pentru o siguranta optima. Cititi manualul inainte de a asambla sau utiliza echipamentul. Cititi cu atentie urmatoarele precautiuni:

1. Tineti copiii si animalele de companie la distanta de echipament. Nu lasati copii nesupravegheati in aceeasi camera cu echipamentul.
2. Echipamentul trebuie folosit de o singura persoana intr-un moment dat.
3. Daca utilizatorul experimenteaza, ameteala, greata, dureri in piept, sau orice alte simptome anormale, OPRITI antrenamentul imediat, si consultati un doctor.
4. Pozitionati echipamentul pe o suprafata plana, neteda, libera. NU FOLOSITI echipamentul langa apa sau afara.
5. Tineti mainile la distanta de piesele aflate in miscare.
6. Purtați intotdeauna haine adecvate in timpul antrenamentului. NU PURTATI haine care ar putea sa se agate in echipament.
7. Folositi echipamentul doar pentru exercitii/antrenamente. NU UTILIZATI atasamente care nu sunt recomandate de catre producator.
8. Inainte de a utiliza echipamentul, faceti o incalzire adecvata. Nu folositi echipamentul daca nu functioneaza corect.

VEDERE DESFASURATA

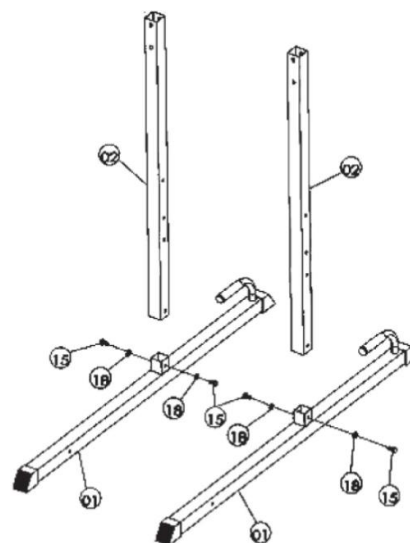
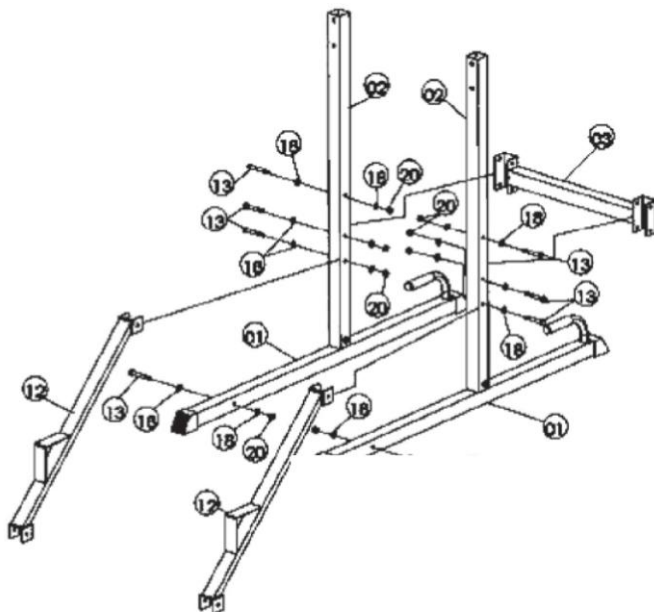


LISTA PIESELOR

| Nr. | Descriere | Nr. | Descriere |
|-----|--|-----|--|
| 01 |  Tub baza 2 buc | 11 |  Maner cotiere 2 buc |
| 02 |  Verticală jos 2 buc | 12 |  Suport unghi 2 buc |
| 03 |  Suport in cruce central 1 buc | 13 |  Surub hex(M10x45mm)2 buc |
| 04 |  Verticală sus 2 buc | 14 |  Surub hex(M8x65mm)2 buc |
| 05 |  Suport brat stang 1 buc | 15 |  Surub hex(M10x20mm)14 buc |
| 06 |  Suport brat drept 1buc | 16 |  Surub hex(M8x65mm)4 buc |
| 07 |  Bara tractiuni 1 buc | 17 |  Surub hex(M8x20mm)2 buc |
| 08 |  Suport perna spate 1 buc | 18 |  Saiba (M10) 44 buc |
| 09 |  Perna spate 1 buc | 19 |  Saiba (8) 6buc |
| 10 |  Perna cotiera 2 buc | 20 |  Piulita nylon (M10) 14 buc |

INSTRUCTIUNI ANSAMBLARE

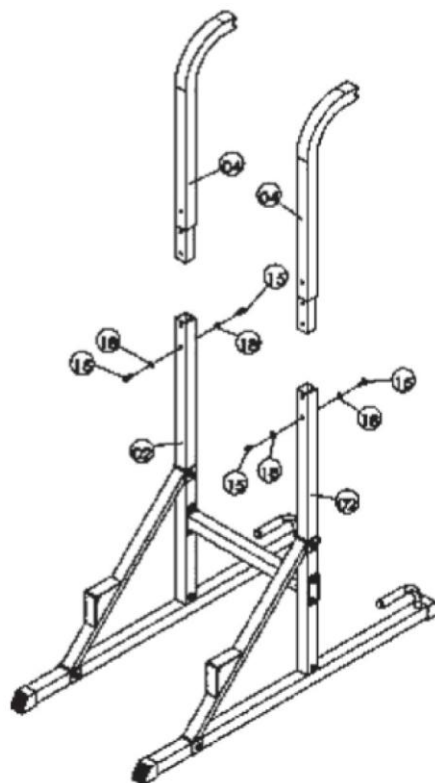
Pas 1: Atasati verticala jos (02) la tubul bazei (01) folosind 4 suruburi hex M10x20mm (15) si 4 saibe ϕ 10 (18).

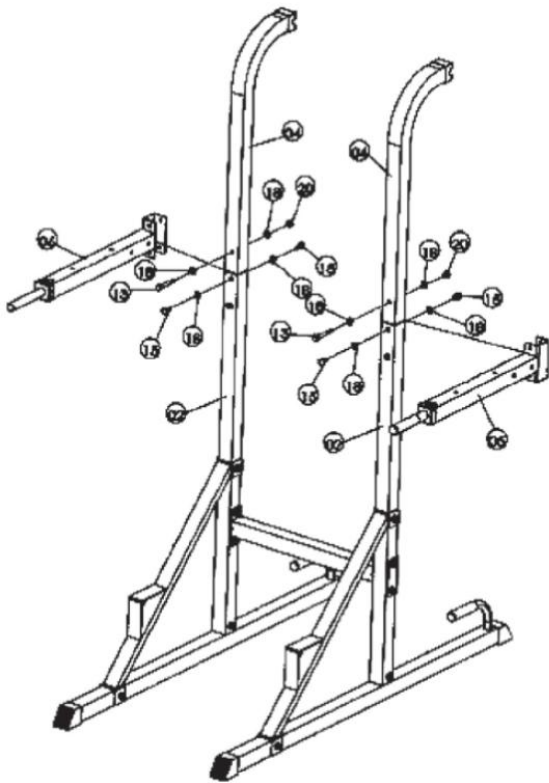


Pas 2: Atasati suportul cruce central(03) la verticala jos(02)folosind 4 buc surub hex M10x70mm(13)8 saibe ϕ 10(18) si 4 buc piulite blocare nylon M10 (20).

Atasati suportul unghi (12)la verticala jos(02) si tubul bazei(01) folosind 4 suruburi hex M10x70(13) 8 saibe ϕ 10 (18) si 4 piulite blocare M10(20).

Pas 3: Inserati verticala sus (04) in verticala jos (02) folosind 4 suruburi hex M10x20mm(15) si 4 saibe ϕ 10(18).

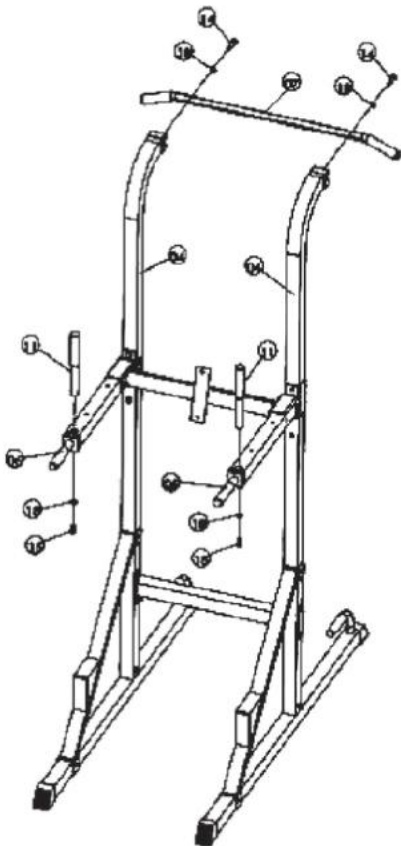
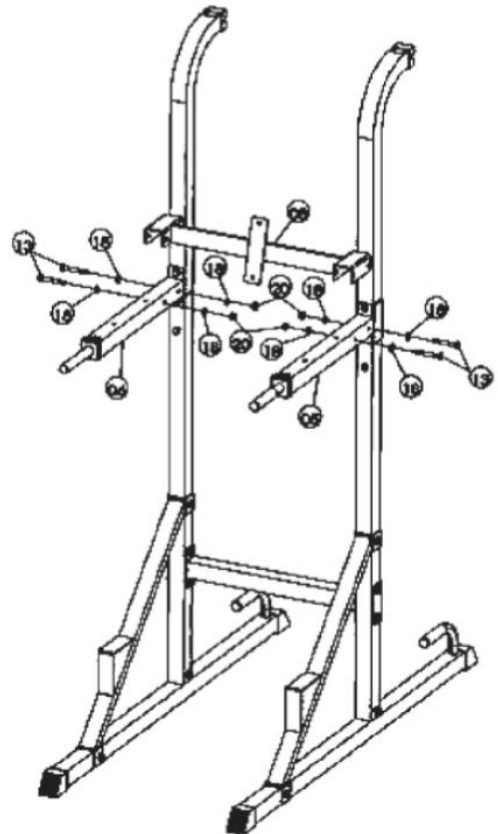




Pas 4: Atasati suportul brat stanga(05) la verticala jos(02)si verticala sus(04)folosind 2 suruburi hex M10x20mm(15)1 surub hex M10x70mm(13)4 saibe ϕ 10 (18)si o piulita blocare nylonM10(20).

Atasati suportul brat dreapta(06) la verticala jos(02)si verticala sus(04)folosind 2 suruburi hex M10x20mm(15)1 surub hex M10x70mm(13)4 saibe ϕ 10 (18)si o piulita blocare nylonM10(20).

Pas 5: Atasati suportul perna spate (08) la suportul brat stanga (05) si dreapta (06) folosind 4 suruburi hex M10x70mm(13) 8 saibe ϕ 10 (18) si 4 piulite blocare nylon M10(20).

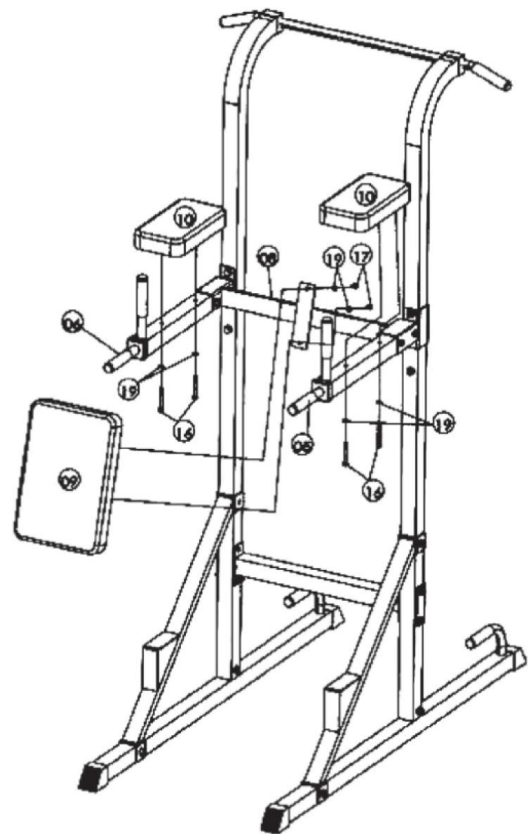


Pas 6: Inserati manerul pentru suportul brat(11)in suportul brat stanga (05)si dreapta (06)folosind 2 suruburi hex M10x20mm(15)si 2 saibe ϕ 10(18).

Atasati bara pentru tractiuni(07)la verticala sus(04)cu 2 suruburi hex M10x45mm(14) si 2 saibe ϕ 10 (18).

Pas 7: Atasati cotierele (10) la suportul brat stanga(05)si dreapta(06)cu 4 suruburi hex M8x65mm(16)si 4 saibe ϕ 8(19).

Atasati perna spate(09)la suportul pentru perna spate(08)cu 2 suruburi hex M8x20mm(17) si 2 saibe ϕ 8 (19).



CERTIFICAT DE GARANTIE

Nume marca produs :

Model :

Vanzator :

Cu factura/chitanta

Reparatiile se vor efectua la magazinul:

Adresa:

Semnatura si stampila :

Cumparator :

Data cumpararii:

Semnatura/stampila:

S-au efectuat probe de functionare, mi s-au inmanat instructiunile de folosire si mi s-a aratat modul de intrebuintare. Prin prezenta, sunt de acord cu conditiile de garantie.

Prin prezenta confirm ca am primit produsul in perfecta stare de functionare impreuna cu ghidul de utilizare in limba romana si am luat la cunostiinta ca prezentul certificat de garantie este valabil numai insotit de chitanta sau factura de achizitie. Daca produsul nu este insotit de prezentul certificat sau garantia este expirata sau anulata de catre service datorita utilizarii in conditii anormale conform paragrafului 5, reparatia se va efectua cu acordul meu contra cost.

Punerea in functiune : Se vor respecta cu stictete instructiunile de montaj si punere in functiune care insotesc aparatele. La prima utilizare a aparatului, exercitiile se vor face usor pentru a constata daca functioneaza perfect.

Conditii de acordare a garantiei

1.Termenul de garantie este de 24 luni de la data cumpararii produsului si respectiv ale accesoriilor standard aflate in componenta sa (cumprate simultan cu produsul, cele fara de care aparatul nu poate functiona).Asigurarea garantiei constat in repararea aparatului in stare de functionare.

2.Garantia se acorda conform legislatiei romane in vigoare la data cumpararii, se aplica numai daca aparatul este folosit corespunzator (in concordanta cu instructiunile de folosire) si este valabila numai insotita de chitanta sau factura de cumparare si certificatul de garantie, ambele in original. Durata timpului de garantie se prelungeste cu timpul scurs de la data depunerii reclamatiei pana la recuperarea

3.In cazul defectarii in conditii normale de utilizare, pe durata perioadei de garantie, produsul se va repara gratuit, la sediile mentionate in acest certificat. Durata medie de utilizare a produsului este de 5 ani.

4.Situatii care duc la iesirea din garantie a produsului:

- Nerespectarea conditiilor de manipulare, transport, pastrare, instalare, punere in functiune, exploatare si intretinere prevazute in manualul de utilizare sau in conditii ce contravin standardelor tehnice din Romania;

- Documentele de garantie nu sunt prezentate, au fost deteriorate / modificate sau sunt ilizibile;

- Aparatul prezinta deteriorari cauzate de accidente mecanice, lovituri, socuri, patrunderi de lichide, expuneri la foc, utilizare gresita sau neglijenta, schimburi ale starii aparatului, pastrarea in conditii improprii – functionarea repetata in regim de mari diferente de temperatura care cauzeaza fenomenul de “condens” intern, expunerea excesiva la umezeala sau radiatii solare, deteriorarea capacelor de protectie sau neglijentei in utilizare;

-Sigiliul aplicat de catre vanzator a fost deteriorat, sters sau inlocuit;

- Depozitare incorecta, lovire, suprasarcina cesul electronic, mansoanele de burete, bateriile, capacele, ornamentele de plastic, brate de la bicicletele eliptice, curelele de franare de la bicicletele medicinale, cablurile de la aparatele multifunctionale, nu fac obiectul garantiei

- Interventii software sau reparatii executate de catre persoane neautorizate sau alte unitati decat cele specificate in prezentul certificat;

5.Pierderea certificatului de garantie determina iesirea din garantie a produsului.

6.Perioada de garantie se prelungeste cu timpul scurs de la data predarii produsului la service, pana la data repunerii in stare de functionare a produsului. Prolungirea termenului de garantie se inscrie pe certificatul de garantie.

7.Asiguram contra cost, reparatii in afara perioadei de garantie, sau daca produsul a iesit din garantie, pe toata durata medie de utilizare a produsului.

8.Repararea produsului de folosinta indelungata defectat in perioada de garantie, atunci cand nu poate fi reparat sau cand durata de nefunctionare din cauza deficientelor aparute in perioada de garantie depaseste 10% din termenul de garantie, la cererea consumatorului, vor fi inlocuite de vanzator/comparator sau acesta va restitui consumatorului contravaloarea actualizata a produsului respective.

9.Obiectul garantiei :

-Cadrul si alte elemente metalice se schimba in caz de rupere sau fisurare, daca nu prezinta urme de lovituri sau zgarieturi;

-Foaia de angrenaj se schimba in cazul in care se produce ruperea de pe axul pedalier sau in cazul in care se constata ruperea dintilor.

***CERTIFICATUL DE GARANTIE NU ESTE TRANSMISIBIL**

Fisa de reparatie in garantie

| Nr. | Data receptie | Descrierea defectului | Reparatie efectuata | Prelungire garantie cu | L.S. |
|-----|---------------|-----------------------|---------------------|------------------------|------|
| 1. | | | | | |
| 2. | | | | | |
| 3. | | | | | |
| 4. | | | | | |



Distribuitor

Total Sport Equipment

Str. Apuseni nr.1, Deva, Hunedoara

CUI : 26389077 ; J20/21/2010

Tel: 0354 88 22 22 / office@insportline.ro

Web: www.insportline.ro

